

ТИПОВЫЕ СТРОИТЕЛЬНЫЕ КОНСТРУКЦИИ, ИЗДЕЛИЯ И УЗЛЫ

СЕРИЯ 3.501.1—177.93

ТРУБЫ ВОДОПРОПУСКНЫЕ ЖЕЛЕЗОБЕТОННЫЕ ПРЯМО—  
УГОЛЬНЫЕ СБОРНЫЕ ДЛЯ АВТОМОБИЛЬНЫХ И ЖЕЛЕЗНЫХ  
ДОРОГ

ВЫПУСК 1—1. Звенья труб, блоки фундаментов и оголовков для  
умеренных и суровых климатических условий.

Технические условия.

Рабочие чертежи

ТИПОВЫЕ СТРОИТЕЛЬНЫЕ КОНСТРУКЦИИ, ИЗДЕЛИЯ И УЗЛЫ

СЕРИЯ 3.501.1—177.93

ТРУБЫ ВОДОПРОПУСКНЫЕ ЖЕЛЕЗОБЕТОННЫЕ ПРЯМО—  
УГОЛЬНЫЕ СБОРНЫЕ ДЛЯ АВТОМОБИЛЬНЫХ И ЖЕЛЕЗНЫХ  
ДОРОВ

ВЫПУСК I—I Звенья труб, блоки фундаментов и оголовков для  
УМЕРЕННЫХ И СУРОВЫХ КЛИМАТИЧЕСКИХ УСЛОВИЙ

ТЕХНИЧЕСКИЕ УСЛОВИЯ  
РАБОЧИЕ ЧЕРТЕЖИ

РАЗРАБОТАНЫ  
АО "ТРАНСМОСТ"

ГЛАВНЫЙ ИНЖЕНЕР  
НАЧАЛЬНИК ОТДЕЛА  
ТИПОВОГО ПРОЕКТИРОВАНИЯ  
ГЛАВНЫЙ ИНЖЕНЕР ПРОЕКТА



В.С. КИСЛЯКОВ



С.С. ТКАЧЕНКО



Б.Г. КОЕН

*Копии соответствуют оригиналам*

*Гл. инженер*



*Б.Г. Коен*

*Утверждены Техническим отделом,  
протокол от 24.07.90г. № АВ-294.  
Введены в действие  
АО "Трансмост" с 01.07.94г.,  
приказ от 10.05.94г. № 20/Т*

Обозначение документа	Наименование	Стр.	Обозначение документа	Наименование	Стр.	Обозначение документа	Наименование	Стр.
3.501.1-177.93.1-1-10	Техническое описание	4	3.501.1-177.93.1-1-17	Каркас арматурный КР14; КР16, КР18	23	3.501.1-177.93.1-1-36	Каркас арматурный КР37; КР39; КР41	39
-13	Технические условия	6	-18	Звено ЗП10.100; ЗП10.200	24	-37	Каркас арматурный КР38, КР40, КР42	39
-01Ф4	Звенья ЗП1.100 - ЗП26.100; ЗП1.200 - ЗП15.200. Опалубочный чертеж	11	-19	Звено ЗП11.100; ЗП11.200	25	-38	Каркас арматурный КР34 - КР74.	40
-02Ф4	Доголовочные звенья ЗП27-ЗП38. Опалубочный чертеж	11	-20	Звено ЗП12.100; ЗП12.200	26	-39	Звено ЗП22.100.	41
-03	Звено ЗП1.100; ЗП1.200	12	-21	Каркас арматурный КР19; КР21; КР23	27	-40	Звено ЗП23.100.	42
-04	Звено ЗП2.100; ЗП2.200	13	-22	Каркас арматурный КР20; КР22; КР24	27	-41	Звено ЗП24.100.	43
-05	Звено ЗП3.100; ЗП3.200	14	-23	Звено ЗП13.100, ЗП13.200	28	-42	Звено ЗП25.100	44
-06	Каркас арматурный КР1, КР3, КР5	15	-24	Звено ЗП14.100; ЗП14.200	29	-43	Звено ЗП26.100	45
-07	Каркас арматурный КР2, КР4, КР6	15	-25	Звено ЗП15.100; ЗП15.200	30	-44	Каркас арматурный КР43; КР45, КР47, КР49, КР51	46
-08	Звено ЗП4.100, ЗП4.200	16	-26	Каркас арматурный КР25, КР27; КР29	31	-45	Каркас арматурный КР44; КР46; КР48; КР50; КР52	46
-09	Звено ЗП5.100, ЗП5.200	17	-27	Каркас арматурный КР26; КР28; КР30	31	-46	Звено ЗП27	47
-10	Звено ЗП6.100; ЗП6.200	18	-28	Звено ЗП16.100	32	-47	Звено ЗП28	48
-11	Каркас арматурный КР7; КР9; КР11	19	-29	Звено ЗП17.100	33	-48	Звено ЗП29	49
-12	Каркас арматурный КР8; КР10, КР12	19	-30	Звено ЗП18.100	34	-49	Звено ЗП30	50
-13	Звено ЗП7.100, ЗП7.200	20	-31	Каркас арматурный КР31; КР33; КР35	35			
-14	Звено ЗП8.100, ЗП8.200	21	-32	Каркас арматурный КР32, КР34, КР36	35			
-15	Звено ЗП9.100; ЗП9.200	22	-33	Звено ЗП19.100	36			
-16	Каркас арматурный КР13; КР15, КР17	23	-34	Звено ЗП20.100	37			
			-35	Звено ЗП21.100	38			

Составитель: И. И. Мухоморова  
 Проверил: И. И. Мухоморова  
 Инженер И. И. Мухоморова

3.501.1-177.93.1-1			
Исполнитель	Чистякова И.И.	12.93	
Проверил	Ковш		
Исполнитель	Ткаченко		
Исполнитель	Миронова		

**Содержание**

Листов	Р	1	2
Листов			

АО "ТРАНСЛОСТ"

Обозначение документа	Наименование	Стр.	Обозначение документа	Наименование	Стр.	Обозначение документа	Наименование	Стр.
3.501.1-177.93.1-50	Звено 3П31	51	3.501.1-177.93.1-62	Каркас арматурный КР75-КР78	61	3.501.1-177.93.1-74	Каркас арматурный КР90-КР96	67
-51	Звено 3П32	52	-63	Сетка арматурная С1	61	-75	Сетка арматурная С7	68
-52	Звено 3П33	53	-64	Сетка арматурная С2	62	-76	Сетка арматурная С8.	68
-53	Звено 3П34	54	-65	Стенка откосная СТ2п; СТ2л	63	-77ФУ	Плиты фундамента Ф1-Ф5; Ф11-Ф13. Опалубочный чертеж	69
-54	Звено 3П35	55	-66	Каркас арматурный КР79-КР84	63	-78ФУ	Блоки фундамента Ф6.В - Ф10.В. Опалубочный чертеж	69
-55	Звено 3П36	56	-67	Сетка арматурная С3	64	-79	Плиты фундамента Ф1-Ф5	70
-56	Звено 3П37	57	-68	Сетка арматурная С4	64	-80	Каркас арматурный КР97; КР98.	70
-57	Звено 3П38	58	-69	Стенка откосная СТ3п; СТ3л	65	-81	Сетка арматурная С9-С11	70
-58	Каркас арматурный КП1-КП7	59	-70	Каркас арматурный КР85-КР89	65	-82	Сетка арматурная С12; С13	71
-59ФУ	Стенки откосные СТ1п-СТ1л; СТ4л-СТ4л. Опалубочный чертеж	60	-71	Сетка арматурная С5	65	-83	Плита фундамента ФН-Ф13	72
-60ФУ	Блок кордона К1-К5. Опалубочный чертеж	60	-72	Сетка арматурная С6	66	-84	Каркас арматурный КР99	72
-61	Стенка откосная СТ1п; СТ1л	61	-73	Стенка откосная СТ4л; СТ4л	67	-85	Сетка арматурная С14-С16	72
						-86ФУ	Ведомость расхода материалов	73



Типовые конструкции "Трубы водопропускные железобетонные прямоугольные для автомобильных и железных дорог" разработаны Ленгипротрансмосостом по плану проектных работ МПС на 1993 год в соответствии с техническими решениями, утвержденными Минтрансстроем СССР протоколом от 24.07.90г. № АВ-294, с учетом замечаний, изложенных в заключении МПС СССР от 14.08.89г. № ЦУЭП-10/78/136.

Типовые конструкции настоящего выпуска разработаны взамен типовых конструкций серии З.501-104 "Сборные железобетонные прямоугольные водопропускные трубы для железных и автомобильных дорог"

Часть 3 (инв. № 1072/3 по кодификации Мосгипротранса).

1. СОСТАВ СЕРИИ

- Выпуск 0-1 Трубы для автомобильных дорог в умеренных и суровых климатических условиях.
Выпуск 0-2 Трубы для железных дорог в умеренных и суровых климатических условиях.
Выпуск 0-3 Трубы для автомобильных и железных дорог в особо суровых климатических условиях.
Выпуск I-1 Звенья труб, блоки фундаментов и оголовков для умеренных и суровых климатических условий.
Выпуск I-2 Звенья труб, блоки фундаментов и оголовков для особо суровых климатических условий.

В настоящей документации представлен выпуск I-1 "Звенья труб, блоки фундаментов и оголовков для умеренных и суровых климатических условий. Технические условия. Рабочие чертежи"

2. ОСНОВНЫЕ ПОЛОЖЕНИЯ ПРОЕКТИРОВАНИЯ

2.1. В документации разработаны звенья труб отверстием 1,0; 1,25 и 1,5м для железных дорог при высоте насыпи до 19,0м и звенья труб отверстием 2,0; 2,5; 3,0 и 4,0м для железных и автомобильных дорог при высоте насыпи для железных дорог до 19,0м для автомобильных дорог до 20,0м.

2.2. Проектная документация разработана в соответствии со следующими нормативными документами:
СНиП 2.05.03-84 "Мосты и трубы" (с учетом изменений, утвержденных Госстроем СССР 26 ноября 1991г.)
СНиП 3.06.04-91 "Мосты и трубы." (Организация, производство и приемка работ).

\*) Звенья труб отверстием 4,0м (марка ЗП21-100) допускается изготавливать длиной 0,75м (марка ЗП21-75) до износа существующей опалубки.

СНиП III-4-80\* "Техника безопасности в строительстве."

Кроме того, при разработке документации учтен опыт применения ранее действовавшей типовой проектной документации.

3. ОБЛАСТЬ ПРИМЕНЕНИЯ

3.1. Звенья труб предназначены для применения под насыпями автомобильных и железных дорог в умеренных и суровых климатических условиях в районах с расчетной сейсмичностью до 9 баллов.

3.2. Конструкция звеньев принята одинаковой как для труб под автомобильную так и под железную дороги, а область их применения в зависимости от типа временной подвижной нагрузки приведена в соответствующих материалах для проектирования (выпуски 0-1 и 0-2).

4. КОНСТРУКЦИЯ БЛОКОВ

4.1. Звенья труб.

4.1.1. Материал звеньев - конструкционный тяжелый бетон по ГОСТ 26633-91 класса В30 и В35 по прочности на сжатие, водонепроницаемостью W6 и морозостойкостью F 200 и F 300 в зависимости от среднемесячной температуры наружного воздуха наиболее холодного месяца соответственно минус 10°C и выше и ниже минус 10°C до минус 20°C включительно в соответствии со СНиП 2.05.03-84\*.

4.1.2. В качестве расчетной принята арматура периодического профиля из горячекатаной низколегированной стали класса А-III марки 25Г2С по ГОСТ 5781-82. В качестве конструктивной принята арматура из горячекатаной углеродистой стали класса А-I марки СтЗсп по ГОСТ 5781-82. Допускается применение арматуры из стали СтЗсп.

4.1.3. Армирование звеньев предусмотрено плоскими каркасами. Соединение стержней плоского каркаса производится с помощью контактной точечной электросварки в соответствии с ГОСТ 10922-90. Применение электродуговой сварки не допускается.

4.1.4. Допускается применение вязаных каркасов, при этом поперечные стержни плоских каркасов должны быть заменены на стержни с крючками - полукруглыми для стержней из гладкой арматуры и прямыми для стержней из арматуры периодического профиля. Количество стержней и их диаметр принимаются по типовой документации. Расход арматуры на одно звено должен быть соответственно изменен.

4.1.5. Сборка плоских каркасов в пространственный производится с помощью вязальной проволоки.

Для увеличения жесткости пространственного каркаса в документации предусматривается приварка четырех монтажных стержней по одному в каждом из углов каркаса. (Допускается приварка их электродуговой сваркой).

4.1.6. Конструкция арматурного каркаса повышенных звеньев входного оголовка и входных звеньев оголовков с нормальным и повышенным звеном идентична конструкции арматурного каркаса основных звеньев средней части трубы. Материал повышенных звеньев и входных звеньев оголовков принят таким же, как и для звеньев средней части трубы.

4.2. Блоки труб.

4.2.1. Блоки труб включают.

- откосные стенки оголовков;
- фундаментные плиты под откосные стенки;
- железобетонные плиты фундаментов;
- бетонные блоки фундаментов.

4.2.22 Материал блоков - конструкционный тяжелый бетон по ГОСТ 26633-91 класса В20 по прочности на сжатие, водонепроницаемостью W6.

Марка бетона по морозостойкости в соответствии со СНиП 2.05.03-84\* назначается в зависимости от среднемесячной температуры наиболее холодного месяца в районе строительства и принимается по таблице

Table with 3 columns: Climatic conditions, average temperature of the coldest month, and concrete strength class (F 200, F 300, F 100).

4.2.3. В качестве рабочей арматуры в блоках применяется гладкая арматура из горячекатаной углеродистой стали класса А-I марки СтЗсп по ГОСТ 5781-82.

Technical drawing header containing title '3.501.1-177.93.1-1 -Т0', author 'И.И.Кочетков', date '12.93', and sheet information 'Лист 1 из 2'.

Министерство путей сообщения Российской Федерации. Федеральное агентство железнодорожного транспорта. Ленинградский государственный университет путей сообщения.

4.3. Для монтажных (подъемных) петель применяется арматурная сталь класса А-I марки СтЗсп.

Если монтаж, в том числе погрузка и разгрузка, предусматривается при среднесуточной температуре наружного воздуха не ниже минус 40°C, то допускается применение арматурной стали класса А-I марки СтЗсп.

4.4. Откосные стенки оголовков представляют собой плоскую железобетонную плиту толщиной 30см. Верхняя грань плиты наклонена соответственно откосу насыпи. Одна вертикальная грань имеет вырез, необходимый для сопряжения стенки с боковыми гранями входных и выходных звеньев.

4.5. Фундаментные плиты представляют собой плоские железобетонные плиты толщиной 20см.

Бетонные блоки фундаментов - блоки размером на секцию толщиной 70см.

4.6. Все блоки водопропускных труб должны иметь марку.

Марка блока состоит из одной или двух буквенно-цифровых групп, разделенных дефисом.

Первая группа содержит наименование блока, его типоразмер, характеризующий его несущую способность, и основную геометрическую характеристику, во вторую группу входит обозначение условий применения: климатические условия - суровые (F), повышенная агрессивность среды - (O).

Примеры условного обозначения марки:

- звено прямоугольное отверстием 2,5м под первую расчетную высоту насыпи, длиной 200см для умеренных климатических условий с моростойкостью F200;

ЗПЗ.200;

- то же для суровых климатических условий с моростойкостью F 300. ЗПЗ.200-F;

- то же при повышенной агрессивности среды ЗПЗ.200-FO.

### 5. УСЛОВИЯ ИЗГОТОВЛЕНИЯ И ПРИМЕНЕНИЯ БЛОКОВ ТРУБ

5.1. Изготовление и транспортировка блоков труб производится с соблюдением требований, изложенных в СНиП 3.06.04-91 и Технических условиях на изготовление железобетонных звеньев труб, блоков фундаментов и оголовков.

5.2. Минимальная прочность бетона ко времени выдачи конструкций на склад должна составлять в процентах от класса бетона по прочности на сжатие не менее:

а) при положительной температуре наружного воздуха:

50% - для бетонных блоков,

70% - для железобетонных блоков и звеньев труб

б) при отрицательной температуре наружного воздуха:

70% - для бетонных блоков,

70% - для железобетонных фундаментных плит,

90% - для железобетонных блоков откосных стенок,

100% - для звеньев труб.

Отпускная прочность бетона конструкций должна составлять в процентах от класса бетона по прочности на сжатие не менее:

а) при положительной температуре наружного воздуха:

50% - для бетонных блоков,

70% - для железобетонных блоков,

100% - для звеньев труб,

б) при отрицательной температуре наружного воздуха:

70% - для бетонных блоков,

70% - для железобетонных фундаментных плит,

100% - для железобетонных блоков откосных стенок,

100% - для звеньев труб.

5.3. Условия и порядок применения блоков приведены в выпуске 0-1. "Трубы для автомобильных дорог в умеренных и суровых климатических условиях. Материалы для проектирования" и в выпуске 0-2. "Трубы для железных дорог в умеренных и суровых климатических условиях. Материалы для проектирования".

5.4. Сборка пространственного каркаса блоков производится в специальных кондукторах.

5.5. При заготовке плоских арматурных каркасов (сеток) в марку арматурного изделия дополнительно вносится номер блока (например КР27-ЗП4.100 или С7-СТ14л).

### 6. ОХРАНА ТРУДА

6.1. При изготовлении блоков труб необходимо руководствоваться требованиями:

-СНиП 3.06.04-91 "Мосты и трубы." (Организация, производство и приемка работ).

- Правил техники безопасности и производственной санитарии при производстве железобетонных и бетонных конструкций и изделий (2-е издание), утвержденных МПС, Минтрансстроем СССР, ЦК профсоюза работников железнодорожного транспорта в 1974 году и другими нормативными документами, регламентирующими охрану труда при выполнении работ по изготовлению железобетонных конструкций.

6.2. На основании вышеизложенных документов на каждом предприятии должна составляться инструкция по технике безопасности, учитывающая номенклатуру блоков и конкретные условия их изготовления.

6.3. Инструкция по технике безопасности должна содержать разделы по безопасной работе при производстве сварочных работ, арматурных работ, при работе подъемно-транспортного оборудования, бетонных работ, а также правила складирования готовой продукции в соответствии с требованиями СНиП III-4-80 "Техника безопасности в строительстве".

Настоящие технические условия распространяются на железобетонные звенья труб, блоки фундаментов и оголовков (в дальнейшем блоки прямоугольных труб) для умеренных и суровых климатических условий, изготавливаемые по типовой документации серии 3.501.I-177.93

"Трубы водопропускные железобетонные прямоугольные сборные для автомобильных и железных дорог". Выпуск I-I. Звенья труб, блоки фундаментов и оголовков для умеренных и суровых климатических условий. Рабочие чертежи".

Блоки труб, изготовленные по указанной выше проектной документации, должны применяться в строгом соответствии с расчетными высотами насыпей, приведенными в типовой документации;

Выпуск 0-I - Трубы для автомобильных дорог в умеренных и суровых климатических условиях. Материалы для проектирования (3.501.I-177.93.0-1)

Выпуск 0-2 - Трубы для железных дорог в умеренных и суровых климатических условиях. Материалы для проектирования (3.501.I-177.93.0-2)

Железобетонные прямоугольные водопропускные трубы по типовой документации серии 3.501.I-177.93.0-I для автомобильных и серии 3.501.I-177.93.0-2 для железных дорог применяются в умеренных и суровых климатических условиях на постоянных и периодически действующих водотоках при отсутствии наледей, граница распространения которых следует, примерно, январской изотерме минус 13°C.

Обозначение продукции на заказе должно соответствовать маркам блоков, принятым по типовой документации серии 3.501.I-177.93 выпуск I-I и содержать ссылку на настоящие технические условия. Например: ЗП5.200 ТУ.

**1. ТЕХНИЧЕСКИЕ ТРЕБОВАНИЯ**

1.1. Блоки прямоугольных труб должны соответствовать требованиям настоящих технических условий и комплектам типовой документации, перечень которой приведен в вводной части.

1.2. Основные показатели блоков прямоугольных труб приведены в табл. I.

Таблица I

Марка блока	Наименование блока	Код ОКП	Габаритные размеры блока, см	Показатели применения			Материалоемкость			Масса блока, т	
				отв. трубы, м	предельная высота насыпи, м		объем блока, м <sup>3</sup>	расход арматуры			
					для ж.д.	для а.д.		А-I, кг	А-III, кг		кг/м <sup>2</sup>
ЗП1.100	звено		122x174x100	1,0	3,0	-	0,66	34,3	52,9	132,1	1,7
ЗП1.200	"		122x174x200	1,0	3,0	-	1,32	70,5	105,8	133,6	3,4
ЗП2.100	"		122x178x100	1,0	7,0	-	0,70	36,4	62,6	141,4	1,8
ЗП2.200	"		122x178x200	1,0	7,0	-	1,40	74,6	125,2	142,7	3,6
ЗП3.100	"		122x186x100	1,0	19,0	-	0,80	47,6	82,4	162,5	2,0
ЗП3.200	"		122x186x200	1,0	19,0	-	1,60	97,0	164,8	163,6	4,0
ЗП4.100	"		149x179x100	1,25	3,0	-	0,81	40,2	61,4	125,4	2,0
ЗП4.200	"		149x179x200	1,25	3,0	-	1,62	82,3	122,7	126,5	4,0
ЗП5.100	"		149x185x100	1,25	7,0	-	0,90	41,0	75,7	129,7	2,3
ЗП5.200	"		149x185x200	1,25	7,0	-	1,80	83,6	151,4	130,6	4,6
ЗП6.100	"		149x193x100	1,25	19,0	-	1,02	57,1	104,0	157,9	2,6
ЗП6.200	"		149x193x200	1,25	19,0	-	2,04	115,9	208,1	158,8	5,2
ЗП7.100	"		174x233x100	1,5	3,5	-	1,11	56,4	72,2	115,9	2,8
ЗП7.200	"		174x233x200	1,5	3,5	-	2,22	114,5	144,3	116,6	5,6
ЗП8.100	"		174x243x100	1,5	9,0	-	1,28	62,3	91,3	120,0	3,2
ЗП8.200	"		174x243x200	1,5	9,0	-	2,56	130,0	182,7	122,1	6,4
ЗП9.100	"		180x253x100	1,5	19,0	-	1,60	78,5	152,0	144,1	4,0
ЗП9.200	"		180x253x200	1,5	19,0	-	3,20	162,2	304,1	145,7	8,0
ЗП10.100	"		226x238x100	2,0	3,5	5,0	1,41	74,0	114,4	133,6	3,5
ЗП10.200	"		226x238x200	2,0	3,5	5,0	2,82	149,7	228,8	134,2	7,0
ЗП11.100	"		226x250x100	2,0	9,0	10,0	1,69	86,8	172,0	153,1	4,2
ЗП11.200	"		226x250x200	2,0	9,0	10,0	3,38	179,3	344,1	154,9	8,4
ЗП12.100	"		232x268x100	2,0	19,0	20,0	2,25	112,6	214,5	145,4	5,6
ЗП12.200	"		232x268x200	2,0	19,0	20,0	4,50	230,5	429,1	146,6	11,2
ЗП13.100	"		276x245x100	2,5	3,5	5,0	1,77	85,1	143,4	129,1	4,4
ЗП13.200	"		276x245x200	2,5	3,5	5,0	3,54	175,6	286,9	130,6	8,8
ЗП14.100	"		284x257x100	2,5	9,0	10,0	2,31	113,9	217,3	143,4	5,8
ЗП14.200	"		284x257x200	2,5	9,0	10,0	4,62	250,1	434,5	148,2	11,6
ЗП15.100	"		290x279x100	2,5	19,0	20,0	3,10	165,1	317,8	155,8	7,8
ЗП15.200	"		290x279x200	2,5	19,0	20,0	6,20	349,7	635,5	158,9	15,6
ЗП16.100	"		332x300x100	3,0	5,0	6,0	2,49	131,4	199,7	133,0	6,2
ЗП17.100	"		340x314x100	3,0	9,0	10,0	3,20	144,7	273,7	130,8	8,0

3.501.1-177.93.1-1 - ТУ

Нач.пр.пр.	Чупарова	12.93	
И.инж.пр.	Кочен		
Нач.отд.	Ткаченко		
И.контр.	Миронова		

Технические условия

Страница	Лист	Листов
Р	1	5

АО "ТРАНСМОСТ"

Имя, Подпись и дата

Продолжение табл. I

Марка блока	Наименование блока	Код ОКП	Габаритные размеры блока, см	Показатели применения			Материалоемкость			Масса блока, т	
				отв. трубы, м	предельная высота насыпи, м		объем блока, м <sup>3</sup>	расход арматуры			
					для ж.д.	для а.д.		А-I, кг	А-III, кг		кг/м <sup>3</sup>
ЭП8.100	звено		346x332x100	3,0	19,0	20,0	4,02	196,6	748,0	235,0	10,0
ЭП9.100	"		436x313x100	4,0	5,0	6,0	3,62	193,6	342,3	148,0	9,1
ЭП20.100	"		442x317x100	4,0	9,0	10,0	3,98	205,2	620,7	207,5	10,0
ЭП21.100	"		460x337x100	4,0	19,0	20,0	5,50	332,8	1867,8	400,1	13,7
ЭП22	"		122x224x100	1,0	19,0	20,0	0,77	39,2	80,8	155,8	1,9
ЭП23	"		149x229x100	1,25	19,0	20,0	0,94	43,6	82,1	133,7	2,4
ЭП24	"		174x283x100	1,5	19,0	20,0	1,23	52,8	133,5	151,5	3,1
ЭП25	"		226x288x100	2,0	19,0	20,0	1,54	71,4	192,5	171,4	3,9
ЭП26	"		276x295x100	2,5	19,0	20,0	1,90	94,0	227,0	168,9	4,8
ЭП27	"		122x262x100	1,0	19,0	20,0	0,95	49,3	80,8	136,9	2,4
ЭП32	"		122x212x100	1,0	19,0	20,0	0,84	43,0	52,9	114,2	2,1
ЭП28	"		149x266x100	1,25	19,0	20,0	1,17	54,6	82,1	116,8	2,9
ЭП33	"		149x216x100	1,25	19,0	20,0	1,03	52,6	61,4	110,7	2,6
ЭП29	"		174x320x100	1,5	19,0	20,0	1,49	66,6	133,5	134,3	3,7
ЭП34	"		174x270x100	1,5	19,0	20,0	1,37	70,2	72,2	103,9	3,4
ЭП30	"		226x324x100	2,0	19,0	20,0	1,88	87,2	192,5	148,8	4,7
ЭП35	"		226x274x100	2,0	19,0	20,0	1,75	87,4	114,4	116,3	4,4
ЭП31	"		276x330x100	2,5	19,0	20,0	2,32	110,5	227,0	145,5	5,8
ЭП36	"		276x280x100	2,5	19,0	20,0	2,19	104,0	143,4	113,0	5,5
ЭП37	"		332x334x100	3,0	19,0	20,0	3,00	153,4	199,7	117,7	7,5
ЭП38	"		436x340x100	4,0	19,0	20,0	3,96	224,1	342,3	143,0	9,9
СТ1п.л.	стенка откосная		361x189x30	1,0-2,5	19,0	20,0	1,52	86,9	-	57,2	3,8
СТ2п.л.	"		415x277x30	1,5-4,0	19,0	20,0	2,59	118,9	-	45,9	6,5
СТ3п.л.	"		279x175x30	1,0-4,0	19,0	20,0	1,13	53,3	-	47,2	2,8
СТ4п.л.	"		303x270x30	1,0;1,25	19,0	20,0	1,75	83,7	-	47,8	4,4

Продолжение табл. I

Марка блока	Наименование блока	Код ОКП	Габаритные размеры блока, см	Показатели применения			Материалоемкость			Масса блока, т	
				отв. трубы, м	предельная высота насыпи, м		объем блока, м <sup>3</sup>	расход арматуры			
					для ж.д.	для а.д.		А-I, кг	А-III, кг		кг/м <sup>3</sup>
Ф1	блок фундамента		125x20x150	1,0;1,25;2,0;2,5	19,0	20,0	0,38	19,5	-	51,3	1,0
Ф2	"		125x20x201	1,5;2,0	19,0	20,0	0,50	25,7	-	51,4	1,3
Ф3	"		125x20x251	1,0;2,0	19,0	20,0	0,63	32,3	-	51,3	1,6
Ф4	"		150x20x150	1,25;2,5	19,0	20,0	0,45	22,4	-	49,8	1,1
Ф5	"		150x20x201	1,5;2,5	19,0	20,0	0,60	29,9	-	49,8	1,5
Ф6.201	"		132x70x201	1,0	19,0	-	1,86	5,4	-	2,9	4,5
Ф6.302	"		132x70x302	1,0	19,0	-	2,79	9,3	-	3,3	6,7
Ф6.403	"		132x70x403	1,0	19,0	-	3,72	15,5	-	4,2	8,9
Ф7.201	"		159x70x201	1,25	19,0	-	2,24	7,8	-	3,5	5,4
Ф7.302	"		159x70x302	1,25	19,0	-	3,36	15,5	-	4,6	8,1
Ф7.403	"		159x70x403	1,25	19,0	-	4,49	20,0	-	4,5	10,8
Ф8.201	"		190x70x201	1,5	19,0	-	2,67	9,3	-	3,5	6,4
Ф8.302	"		190x70x302	1,5	19,0	-	4,02	20,0	-	5,0	9,6
Ф8.403	"		190x70x403	1,5	19,0	-	5,36	33,0	-	6,2	12,9
Ф9.201	"		242x70x201	2,0	19,0	-	3,40	15,5	-	4,6	8,2
Ф9.302	"		242x70x302	2,0	19,0	-	5,12	33,0	-	6,5	12,3
Ф9.403	"		242x70x403	2,0	19,0	-	6,83	44,6	-	6,6	16,4
Ф10.201	"		300x70x201	2,5	19,0	-	4,22	20,3	-	4,8	10,1
Ф10.302	"		300x70x302	2,5	19,0	-	6,34	44,6	-	7,0	15,2
Ф11	"		95x20x50	1,0-2,5	19,0	-	0,10	5,9	-	59,0	0,3
Ф12	"		190x20x50	1,5-4,0	19,0	-	0,19	9,9	-	52,0	0,5
Ф13	"		240x20x50	1,0-4,0	19,0	-	0,24	12,9	-	53,8	0,6

Примечание: марка блока состоит из одной или двух буквенно-цифровых групп, разделенных дефисом: первая группа содержит сокращенное наименование блока, его типоразмер, характеризующий несущую способность, и основную геометрическую характеристику в см; вторая группа - обозначение условий применения: повышенная агрессивность среды (0), климатические условия суровые (F)

Примеры условного обозначения (марки) блока:

звено средней части трубы отв. 2,0м, длиной (вдоль оси трубы) 100см

для умеренных климатических условий (из бетона морозостойкостью F200) - ЭП0.100;

то же, для суровых климатических условий (из бетона морозостойкостью F300) - ЭП0.100-F;

то же, в условиях повышенной агрессивности среды - ЭП0.100-F0.

Стенка откосная (левая) оголовка с нормальным звеном трубы отв.2,0м для умеренных климатических условий (из бетона морозостойкостью F200) - СТ1л;

то же, для суровых климатических условий (из бетона морозостойкостью F300) - СТ1л.-F.

1.3. Блоки прямоугольных труб следует изготавливать в соответствии с требованиями СНиП 3.06.04-91 и СНиП 2.05.03-84.\*

1.4. Звенья прямоугольных труб следует изготавливать в стальных формах с соблюдением требований по качеству и точности изготовления в соответствии с требованиями настоящих технических условий.

1.5. Предельные отклонения от проектных размеров в блоках прямоугольных труб не должны превышать величин, указанных в табл.2.

Таблица 2

Наименование отклонений	Допускаемые отклонения, мм
<b>Звенья труб:</b>	
по длине звена	+5; -10
по толщине стенок	+10; -5
по остальным измерениям	±10
Искривление лицевой поверхности (неплоскостность)	0,005 наибольшего размера стороны звена
Неплоскостность торцевой плоскости к продольной оси звена (перекос)	5
<b>Блоки откосных стенок:</b>	
по толщине	+10; -5
по длине и ширине	±10
искривление поверхности	0,001 наибольшего размера
<b>Блоки фундаментов:</b>	
по высоте	±5
по остальным измерениям	±10

Толщина защитного слоя бетона в железобетонных блоках должна контролироваться до и после бетонирования, отклонения от номинальной величины защитного слоя не должны превышать +10; -5мм.

В торцах элементов, не имеющих выпусков арматуры, отклонения от толщины защитного слоя не должны превышать плюс 20; минус 10мм, а в местах пересечения поверхности бетона с выпусками арматуры ±5мм.

Отклонения монтажных петель от проектного положения должны быть не более:

- в плане ±20мм,
- по высоте выпуска ±10мм.

1.6. Качество бетонной поверхности блоков устанавливается по ГОСТ 13015.0-83 и должно соответствовать <sup>категории</sup> приведенной в табл.3.

1.7. Соединение стержней в арматурных каркасах производится с помощью контактной точечной электросварки или вязальной проволоки. Применение дуговой электрической сварки для соединения пересекающихся стержней, кроме указанных в типовой документации, не допускается. Соединение стержней контактной точечной электрической сваркой должно производиться с соблюдением требований ГОСТ 14098-91 и ГОСТ 10922-90.

Таблица 3

Характеристика бетонной поверхности		Диаметр или наибольший размер раковины, мм	Высота местного напыла (выступа) или глубина впадины, мм	Глубина около бетона на ребре, измеряемая по поверхности конструкции, мм	Суммарная длина околосребра, мм	
в и д	категория					
Внутренние неотпелываемые, также опорные и торцевые поверхности		A6	15	5	10	100
Внешние невидимые в условиях эксплуатации поверхности		A7	20	не регламентируется	20	не регламентируется

1.8. Отклонения от номинальных размеров в арматурных изделиях не должны превышать величин, указанных в табл.4.

Таблица 4

Наименование размеров	Допускаемые отклонения, мм
<b>Собранных каркасов:</b>	
расстояние между отдельными стержнями рабочей арматуры в ряду (при условии сохранения проектного количества на 1пм и на всю длину)	+5; -10
Расстояние между рядами рабочей арматуры	±5
Расстояние между хомутами в сварных каркасах	±10
То же в вязаных каркасах	±15
Высота каркаса	±5
По остальным наружным размерам	±10
<b>Отдельных стержней:</b>	
по длине стержня на 1пм	±2
то же на всю длину стержня	±10

1.9. Материалы для изготовления блоков прямоугольных труб должны соответствовать требованиям СНиП 2.05.03-84\* и настоящих технических условий.

#### 1.10. Бетон

1.10.1. Звенья, блоки фундаментов и оголовков должны изготавливаться из тяжелого конструкционного бетона со средней плотностью от 2200 до 2500кг/м<sup>3</sup> отвечающего по качеству требованиям ГОСТ 26633-91.

1.10.2. Класс бетона по прочности на сжатие, марка по водонепроницаемости и морозостойкости должны быть не менее, приведенных в табл. 5.

Таблица 5

Наименование блоков	Класс бетона по прочности на сжатие	Марка бетона по водонепроницаемости	Климатические условия	
			умеренные	суровые
			Расчетная температура, °С	
			минус 10°С и выше	ниже минус 10°С
			Марка по морозостойкости	
Бетонные блоки фундаментов	B20	W6	F100	F200
Железобетонные блоки:				
звеньев	B30; B35	W6	F200	F300
откосных стенок	B20	W6	F200	F300
фундаментов	B20	W6	F200	F300

За класс бетона по прочности на сжатие принимается гарантированная прочность бетона на сжатие, определяемая испытанием образцов кубов размером 15х15х15см в 28-дневном возрасте в соответствии с ГОСТ 10180-90. Фактическая прочность бетона блоков должна соответствовать требуемой, назначаемой по ГОСТ 18105-86 в зависимости от класса бетона по прочности на сжатие, указанной в табл.5 и от показателя фактической однородности прочности бетона.

За расчетную температуру принята средняя температура наружного воздуха наиболее холодного месяца в районе эксплуатации.

1.10.3. Средняя прочность контрольных образцов с размером ребра 15см в двадцативосьмидневном возрасте при принятом коэффициенте вариации равном 0,09 должна быть не менее:

- 23,5 МПа (239 кгс/см<sup>2</sup>) - для бетонов класса B20;
- 35,2 МПа (358 кгс/см<sup>2</sup>) - для бетонов класса B30;
- 41,1 МПа (419 кгс/см<sup>2</sup>) - для бетонов класса B35.

Для получения бетона с морозостойкостью F200 и выше следует, как правило, применять комплексные воздухововлекающие, газообразующие и пластифицирующие добавки.

Состав и количество добавок должны соответствовать требованиям СНиП 3.06.04-91.

1.10.4. Нормируемая отпускная прочность бетона (ко времени выдачи конструкций на склад или к месту монтажа) должна составлять в процентах от класса бетона по прочности на сжатие не менее:

- а) в период положительных температур наружного воздуха:
  - 50% - для бетонных блоков,
  - 70% - для железобетонных блоков и звеньев труб,
- б) в период отрицательных температур наружного воздуха:
  - 70% - для бетонных блоков,
  - 70% - для железобетонных блоков,
  - 100% - для звеньев труб.

1.10.5. Для приготовления бетона должны применяться цементы, перечень которых, в соответствии со СНиП 3.06.04-91 приведен в табл.6.

Таблица 6

Наименование конструкций	Цементы
1. Железобетонные конструкции звеньев, оголовков и фундаментов	по ГОСТ 10178-85 Портландцемент марок 550-Д0; 550-Д5; 600-Д0; 600-Д5, изготавливаемый так же на основе клинкера нормируемого состава с содержанием трехкальциевого аллюмината (С <sub>3</sub> А) в количестве не более 8% по массе. Портландцемент с добавкой нефелинового шлама при содержании трехкальциевого аллюмината (С <sub>3</sub> А) в клинкере не более 15% по массе. Портландцемент с добавкой нефелинового шлама и трепела при общем содержании минеральной добавки не более 15%, в том числе трепела не более 3% по массе. Сульфатостойкий портландцемент по ГОСТ 22266-76.
2. Бетонные фундаменты	Цементы по п.1 Шлакпортландцемент <sup>х</sup> по ГОСТ 10178-85. Лущоцелановый портландцемент по ГОСТ 22266-76.

<sup>х</sup>Не допускается приготовление бетонной смеси, укладываемой и твердеющей при температуре ниже минус 10°С без искусственного обогрева.

Расход цемента должен быть не менее 290 кг/м<sup>3</sup> и не более 450 кг/м<sup>3</sup>.

1.10.6. Заполнители для бетона должны удовлетворять требованиям ГОСТ 26633-91. Модуль крупности песка должен быть 2,0-3,25. Применение мелкого песка с модулем крупности 1,5-2,0 допускается при отсутствии среднего или крупного песка и при соответствующем технико-экономическом обосновании, согласованном заказчиком. Наличие в песке зерен крупнее 10 мм не допускается. Зерен крупностью от 5 до 10 мм должно быть не более 5%. Количество пылевидных, глинистых и илстых частиц в сумме не должно превышать 3%. Крупность зерен щебня должна находиться в пределах 10-20 мм. Содержание игловатых и лещинных зерен щебня не более 25% общей массы. Количество пылевидных, илстых и глинистых частиц в щебне, определяемое отмучиванием, не должно превышать 1% общей массы щебня.

1.10.7. Качество воды для приготовления бетона должно соответствовать требованиям ГОСТ 23732-79.

1.10.8. Блоки труб, предназначенные для эксплуатации в условиях воздействия агрессивной среды, изготавливаются с учетом дополнительных требований, которые указываются в заказе, в соответствии со СНиП 2.03.11-85.

1.11. Арматура.

1.11.1. Для армирования блоков железобетонных водопропускных труб должна применяться арматура по ГОСТ 5781-82.

1.11.2. Для умеренных и суровых климатических условий (минимальная температура наиболее холодной пятидневки в районе строительства с обеспеченностью 0,92 минус 40°С и выше) в качестве рабочей арматуры в звеньях труб применяются стержни из низколегированной горячекатаной стали класса А-III марки 25Г2С.

1.11.3. В качестве конструктивной арматуры применяются стержни из углеродистой горячекатаной стали класса А-I марки СтЗсп.

Допускается применение арматуры из стали СтЗпс.

1.11.4. Для монтажных (подъемных) петель следует применять арматурную сталь класса А-I марки СтЗсп.

Если монтаж конструкции (в том числе и погрузо-разгрузочные работы) предусматривается при среднесуточных температурах наружного воздуха не ниже минус 40°С, то для монтажных петель допускается применение арматурной стали класса А-I марки СтЗпс.

1.12. Все блоки, выпускаемые заводом, должны иметь маркировку в соответствии с ГОСТ 13015.2-81.

Маркировка блоков производится до приемки изделий. В процессе освидетельствования и приемки должна фиксироваться правильность маркировки блоков. На выбракованных блоках несмываемой краской наносится надпись "брак".

Все блоки маркируются черной несмываемой краской.

Пример маркировки блока:

ММК-Б  
ЗП 15.100

где ММК - сокращенное наименование (шифр) завода (полигона)-изготовителя,

Б - порядковый номер партии,

ЗП - марка блока, соответствующая принятой в типовой документации.

1.13. Маркировка производится на лицевых поверхностях блоков, видимых в процессе всего срока службы сооружения:

- звеньев - на внутренней поверхности в верхней части звена;

- блоков откосных стенок - в верхней части со стороны, обращенной к оси трубы.

1.14. Транспортная маркировка блоков производится в соответствии с требованиями ГОСТ 14192-77.

## 2. ПРАВИЛА ПРИЕМКИ

2.1. Приемку готовых изделий по качеству осуществляют на основании входного и операционного контроля, а также периодических и приемо-сдаточных испытаний, устанавливая соответствие их качества требованиям стандартов и настоящих технических условий. Приемку блоков прямоугольных труб производят в соответствии с ГОСТ 13015.1-81.

Все изготовленные блоки прямоугольных труб до отправки их из цеха завода на склад готовой продукции должны быть освидетельствованы и приняты органами технического контроля завода-изготовителя и заводской инспекцией.

2.2. Приемку изделий осуществляют партиями. Состав партии определяется по ГОСТ 13015.1-81.

2.3. В состав приемо-сдаточных испытаний включают проверки:

- по прочности бетона на сжатие (отпускная прочность);
- соответствия геометрических параметров изделий рабочим чертежам;
- качества бетонных поверхностей;
- соответствия арматурных изделий рабочим чертежам;
- величины защитного слоя бетона:

а) в блоках откосных стенок, измеренной в сечении, расположенном на расстоянии 1,3м от нижнего торца блока в трех точках по длине;

б) в звеньях труб, измеренной с наружной и внутренней поверхности в точках, расположенных по середине длины ригеля и стенок.

2.4. В случаях, если при проверке будет установлено, что фактическая отпускная прочность бетона на сжатие ниже требуемой отпускной прочности, то поставку блоков потребителю следует производить после достижения бетоном прочности, соответствующей классу бетона по прочности:

- блоков откосных стенок и фундаментов - В20,
- звеньев - В30, В35.

2.4.1. Приемку блоков по показателям точности геометрических параметров и толщине защитного слоя до арматуры, контролируемых путем измерений, а также качества бетонных поверхностей, следует осуществлять по результатам одноступенчатого выборочного контроля, а звеньев труб - двухступенчатого выборочного контроля.

2.5. Периодические испытания.

2.5.1. Периодические испытания блоков водопропускных труб, изготавливаемых по настоящим техническим условиям, должны производиться не реже одного раза в шесть месяцев, а также перед началом массового изготовления каждого типа блоков (звеньев, откосных стенок и др.), при изменении технологии изготовления и при изменении вида и качества применяемых материалов.



2.5.2. Периодические испытания следует проводить по следующим показателям бетона:

- водонепроницаемости;
- морозостойкости;
- сопротивлению просачиваемости воды (только звеньев труб);

2.5.3. Испытания производятся на образцах произвольно выбранных из партии изделий, величина которой и количество образцов назначаются в соответствии с ГОСТ 13015.1-81.

2.6. Каждая, принятая техническим контролем предприятия-изготовителя партия (или часть партии) изделий или один блок, сопровождается документом, удостоверяющим качество поставляемой продукции. Форма, состав и содержание этого документа должны соответствовать требованиям ГОСТ 13015.3-81.

2.7. Исполнительные записи и замечания при приемке блоков водопропускных труб, а также и отдельным операциям, заносятся в исполнительные технологические листы.

### 3. МЕТОДЫ КОНТРОЛЯ

3.1. Контроль качества бетона блоков водопропускных труб осуществляется в соответствии со СНиП 3.06.04-91 и требованиями настоящих технических условий.

3.2. Контроль качества изготовления блоков должен осуществляться производственно-техническим персоналом завода (полигона), заводской лабораторией, заводской инспекцией. Результаты контроля заносятся в специальные журналы.

3.3. Контроль качества бетона следует производить:

- по прочности на сжатие по ГОСТ 10180-90 и ГОСТ 18105-86;
- на водонепроницаемость по ГОСТ 12730.5-84;
- на морозостойкость по ГОСТ 10060-87.

3.4. Контроль качества звеньев на просачивание воды сквозь стенки производится в соответствии с ГОСТ 24547-81.

3.5. Сборные бетонные и железобетонные блоки после их освидетельствования должны отделяться с полным устранением мелких дефектов (околов, раковин и т.п.) и устройством защитных покрытий наружных поверхностей согласно указаниям типовой документации.

3.6. Проверку геометрических размеров блоков прямоугольных труб следует проводить по ГОСТ 26433.1-89.

3.7. При испытании блоков прямоугольных труб неразрушающими методами прочность бетона на сжатие следует определять ультразвуковым методом по ГОСТ 17624-87 или приборами механического действия по ГОСТ 22690-88.

Морозостойкость бетона определяют ультразвуковым методом по ГОСТ 26134-84.

Контроль толщины защитного слоя производят по ГОСТ 17625-83.

Контроль сварных арматурных изделий производят по ГОСТ 10922-90,

### 4. ТРАНСПОРТИРОВАНИЕ И ХРАНЕНИЕ

4.1. Транспортирование и хранение блоков прямоугольных труб производится в соответствии с требованиями ГОСТ 13015.4-84.

4.2. Блоки должны храниться на складах готовой продукции у изготовителя и потребителя в штабелях рассортированными по типам и маркам.

4.3. Блоки укладываются таким образом, чтобы маркировка на изделии могла быть прочитана.

Высота штабеля блоков должна быть не более 2,5м.

Между штабелями блоков должны оставаться проходы, а в необходимых случаях - проезды для автомашин, размеры которых назначаются в соответствии со СНиП Ш-4-80.

Около каждого штабеля устанавливается табличка с указанием марки блока в штабеле.

4.4. Между ярусами блоков в штабеле должны укладываться деревянные прокладки, расположенные таким образом, чтобы их высота превышала высоту монтажных петель на 2-2,5см.

Ширина прокладки выбирается так, чтобы давление на прокладку не превышало 18 МПа, при этом концы прокладки должны выступать за пределы изделия не менее, чем на 10см. По вертикали прокладки должны располагаться строго друг над другом.

Укладка блоков непосредственно друг на друга запрещается.

4.5. Прокладки под нижние ряды блоков укладываются по плотному, тщательно выравненному основанию. Размер подкладок по высоте выбирается таким образом, чтобы исключить возможность опирания блоков на грунт и быть не менее 10см. Количество и размеры поперечного сечения подкладок назначаются в зависимости от качества грунта основания и нагрузки на подкладку.

4.6. Погрузка на железнодорожный подвижной состав должна осуществляться с полным использованием габарита погрузки или грузоподъемности вагона. Погрузка, крепление и транспортирование блоков на открытом подвижном составе должны осуществляться в соответствии с "Правилами перевозки грузов" в пределах габарита погрузки и с учетом наиболее рационального использования вместимости и грузоподъемности выгона, и "Техническими условиями погрузки и крепления грузов", утвержденными МПС.

4.7. Погрузка блоков на транспортные средства и разгрузка их должны производиться с соблюдением требований охраны труда в соответствии со СНиП Ш-4-80.

4.8. Разгрузка и складирование блоков потребителем должны производиться с соблюдением требований, указанных в ГОСТ 13015.4-84 и требований настоящих технических условий.

### 5. ГАРАНТИИ ПОСТАВЩИКА

Поставщик (изготовитель) гарантирует соответствие блоков труб требованиям типовой документации и требованиям настоящих технических условий при соблюдении потребителем условий хранения, транспортирования и эксплуатации.

#### П Е Р Е Ч Е Н Ь

Приложение I

#### ОСНОВНЫХ НОРМАТИВНЫХ ДОКУМЕНТОВ И ГОСТ

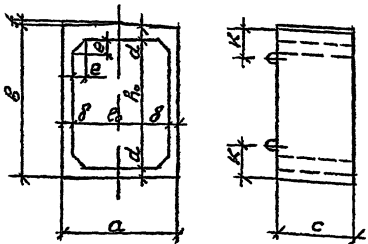
СНиП 2.05.03-84\* - Мосты и трубы (с учетом изменений, утвержденных Госстроем СССР 26 ноября 1991г.)

СНиП 3.06.04-91 - Мосты и трубы (Организация, производство и приемка работ)

СНиП Ш-4-80\* - Техника безопасности в строительстве.

СНиП 2.03.11-85 - Защита строительных конструкций от коррозии.

Номер стандарта	Группа стандарта	Наименование стандарта
ГОСТ 10180-90	Ж19	Бетоны. Методы определения прочности по контрольным образцам.
ГОСТ 12730.5-84	Ж19	Бетоны. Методы определения водонепроницаемости.
ГОСТ 10060-87	Ж19	Бетоны. Методы определения морозостойкости.
ГОСТ 13015.0-83	Ж33	Конструкции и изделия бетонные и железобетонные. Общие технические требования.
ГОСТ 13015.1-81		Правила приемки.
ГОСТ 13015.2-81		Правила маркировки.
ГОСТ 13015.3-81		Документ о качестве.
ГОСТ 13015.4-84		Правила транспортирования и хранения.
ГОСТ 5781-82	B22	Сталь горячекатаная для армирования железобетонных конструкций. Технические условия.
ГОСТ 18105-86		Бетоны. Правила контроля прочности.
ГОСТ 26633-91	Ж13	Бетоны тяжелые и мелкозернистые. Технические условия.
ГОСТ 10178-85	Ж12	Портландцемент и шлакопортландцемент. Технические условия.
ГОСТ 17625-83	Ж19	Конструкции и изделия железобетонные. Радиационный метод определения толщины защитного слоя бетона, размеров и расположения арматуры.
ГОСТ 17624-87	Ж19	Бетоны. Ультразвуковой метод определения прочности.
ГОСТ 22690-88	Ж19	Бетон тяжелый. Методы определения прочности без разрушения приборами механического действия.
ГОСТ 26134-84	Ж19	Бетоны. Ультразвуковой метод определения морозостойкости.
ГОСТ 26433.1-89	Ж02	Система обеспечения точности геометрических параметров в строительстве. Элементы заводского изготовления.
ГОСТ 24547-87	Ж33	Звенья железобетонные водопропускных труб под насыпи автомобильных и железных дорог.
ГОСТ 10922-90	Ж33	Арматурные и закладные изделия сварные, соединения сварные арматуры и закладных изделий железобетонных конструкций. Общие технические условия.



Таблица

Марка блока	Отверстие трубы мм		Размеры мм								Масса блока кг														
	l <sub>o</sub>	h <sub>o</sub>	a	b	c	d	δ	f	e	κ	τ														
ЗП1 100	1000	1500	1220	1720	1000	110	110	20	150	300	1,7														
ЗП1 200				1720	2000	110	110	20				300	3,4												
ЗП2 100				1760	1000	130	110	20				350	1,8												
ЗП2 200				1760	2000	130	110	20				350	3,6												
ЗП3 100				1840	1000	170	110	20				350	2,0												
ЗП3 200				1840	2000	170	110	20				350	4,0												
ЗП4 100				1250	1500	1490	1760	1000				130	120	30	150	350	2,3								
ЗП4 200							1760	2000				130	120	30				350	4,0						
ЗП5 100							1820	1000				160	120	30				350	2,3						
ЗП5 200							1820	2000				160	120	30				350	4,6						
ЗП6 100	1900	1000	200				120	30	400	2,6															
ЗП6 200	1900	2000	200				120	30	400	5,2															
ЗП7 100	1500	2000	1740				2300	1000	150	120	30	200	450	2,8											
ЗП7 200							2300	2000	150	120	30							450	5,6						
ЗП8 100							2400	1000	200	120	30							450	3,2						
ЗП8 200							2400	2000	200	120	30							450	6,4						
ЗП9 100				1800	2000	2500	2500	1000	250	160	30				200	540	4,0								
ЗП9 200							2500	2000	250	160	30							540	8,0						
ЗП10 100							2000	2000	2260	2340	1000							170	130	40	200	450	7,0		
ЗП10 200										2340	2000							170	130	40				450	7,0
ЗП11 100										2460	1000							230	130	40				500	4,2

Согласовано: [подпись] 4 отп. [подпись] Имя, Фамилия, Подпись и дата (Взаим №)

Продолжение табл

Марка блока	Отверстие трубы мм		Размеры мм								Масса блока кг									
	l <sub>o</sub>	h <sub>o</sub>	a	b	c	d	δ	f	e	κ	τ									
ЗП11 200	2000	2000	2260	2460	2000	230	130	40	200	500	8,4									
ЗП12 100				2320	2640	1000	320	160				40	600	5,6						
ЗП12 200				2320	2640	2000	320	160				40	600	11,2						
ЗП13 100				2760	2400	1000	200	130				50	500	4,4						
ЗП13 200				2760	2400	2000	200	130				50	500	8,8						
ЗП14 100				2500	2000	2640	2520	1000				260	170	50	200	550	5,8			
ЗП14 200							2640	2520				2000	260	170				50	650	11,6
ЗП15 100							2900	2740				1000	370	200				50	700	7,8
ЗП15 200							2900	2740				2000	370	200				50	700	15,6
ЗП16 100							3000	2500				3320	2940	1000				220	160	60
ЗП17 100	3400	3080	1000						290	200	60		680	8,0						
ЗП18 100	3460	3260	1000						380	230	60		850	10,0						
ЗП19 100	4360	3060	1000						280	180	70		650	9,1						
ЗП20 100	4420	3100	1000						300	210	70		700	10,0						
ЗП21 100	4600	3300	1000						400	300	70		900	13,7						
ЗП22 100	1000	2000	1220	2220	1000	110			110	20	150		300	1,9						
ЗП23 100	1250	2000	1490	2260	1000	130			120	30	150		350	2,4						
ЗП24 100	1500	2500	1740	2800	1000	150			120	30	200		400	3,1						
ЗП25 100	2000	2500	2260	2840	1000	170			130	40	200		450	3,9						
ЗП26 100	2500	2500	2760	2900	1000	200	130	50	200	500	4,8									

Исполн. Коен В. Коен- [подпись]  
 Проверил Кичинова Ю.А.  
 Нач. пр. гр. Чирякова Г.В.  
 Лишнее Коен [подпись] 12.98  
 Нач. отп. Ткаченко [подпись]

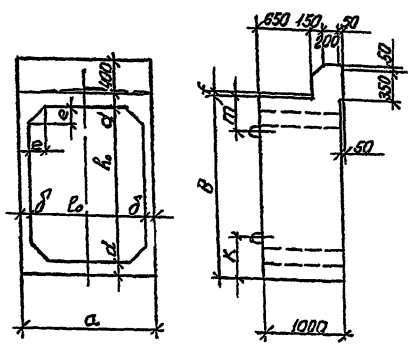
3 501.1-177 93 1-1-0104

Звенья ЗП1 100-ЗП26 100,  
 ЗП11 200-ЗП15 200

Оптимизационный чертёж

Стадия: Р Лист: 1 Листов: 1

АО ТРАНСЮСТ



Марка блока	Отверстие трубы мм		Размеры мм								Масса блока кг	
	l <sub>o</sub>	h <sub>o</sub>	a	b	c	d	δ	e	f	κ	τ	
ЗП27	1000	2000	1220	2220	110	110	150	20	330	300	2,4	
ЗП28	1250	2000	1490	2260	130	120	150	30	350	340	2,9	
ЗП29	1500	2500	1740	2800	150	120	200	30	430	400	3,7	
ЗП30	2000	2500	2260	2840	170	130	200	40	460	430	4,7	
ЗП31	2500	2500	2760	2900	200	130	200	50	490	460	5,8	
ЗП32	1000	1500	1220	1720	110	110	150	20	330	300	2,1	
ЗП33	1250	1500	1490	1760	130	120	150	30	350	340	2,6	
ЗП34	1500	2000	1740	2300	150	120	200	30	430	400	3,4	
ЗП35	2000	2000	2260	2340	170	130	200	40	460	430	4,4	
ЗП36	2500	2000	2760	2400	200	130	200	50	490	460	5,5	
ЗП37	3000	2500	3320	2940	220	160	250	60	590	560	7,5	
ЗП38	4000	2500	4360	3060	280	180	250	70	670	640	9,9	

Согласовано: [подпись] 4 отп. [подпись] Имя, Фамилия, Подпись и дата (Взаим №)

Исполн. Коен В. Коен- [подпись]  
 Проверил Кичинова Ю.А.  
 Нач. пр. гр. Чирякова Г.В.  
 Лишнее Коен [подпись] 12.98  
 Нач. отп. Ткаченко [подпись]

3 501 1-177 93 1-1-0204

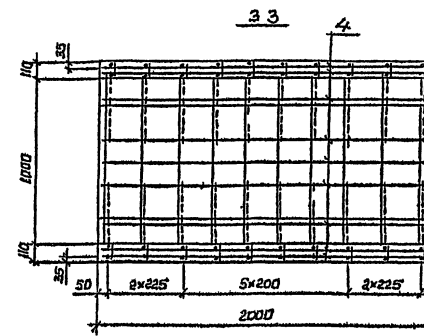
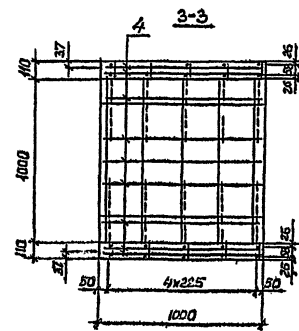
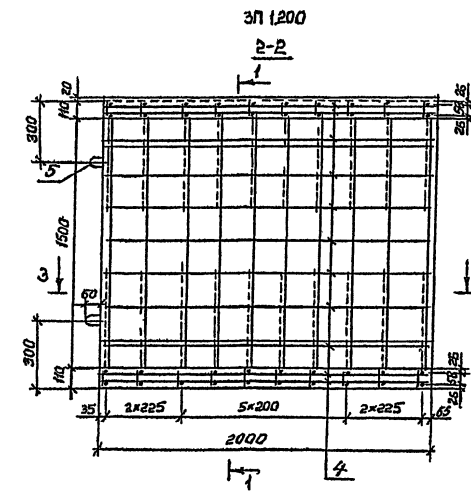
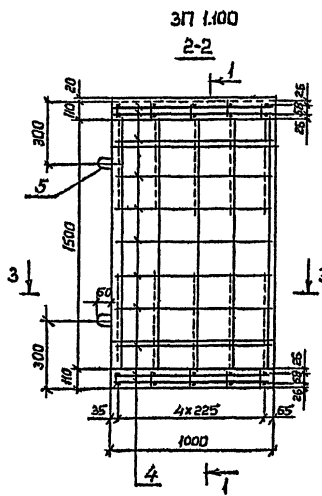
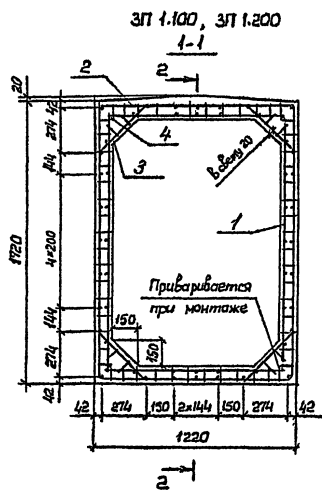
Оптимизационные звенья  
 ЗП27-ЗП38

Оптимизационный чертёж

Стадия: Р Лист: 1 Листов: 1

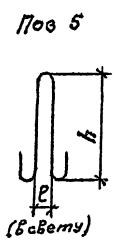
АО ТРАНСЮСТ





Поз	Наименование	Кол на блок 3П		Обозначение документа
		1.100	1.200	
1	Каркас КР 1	10	20	3.501.1-177.93.1-1-06
2	Каркас КР 2	10	20	-07
3	Каркас КР 54	20	40	-38
4	ФВЛ I, P-960, 0,38кв	55		без черт
	P-1960, 0,77кв	55		без черт
5	Ф10П I, P-830, 0,51кв	4		без черт
	Ф14П I P-1110, 1,34кв	4		без черт
	Бетон B30, м³	266	1,32	
	Масса блока, т	1,7	3,4	

1. Марка бетона по водонепроницаемости не ниже W6, по морозостойкости F 200 - F 300 в зависимости от температуры наружного воздуха района эксплуатации.
2. Арматура по ГОСТ 5781-82 гладкая из горячекатаной углеродистой стали класса А-1 марки Ст3сп.
3. Порядок сборки пространственного арматурного каркаса приведен в пояснительной записке.
4. Ведомость расхода стали приведена на док. 868М

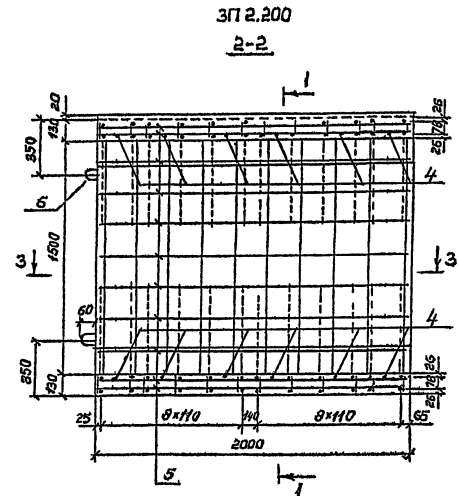
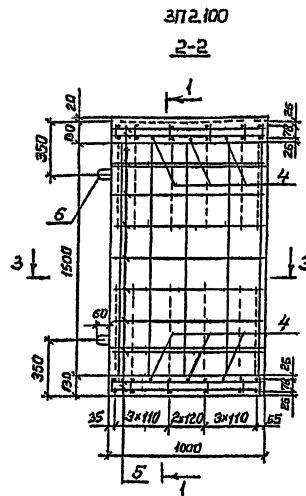
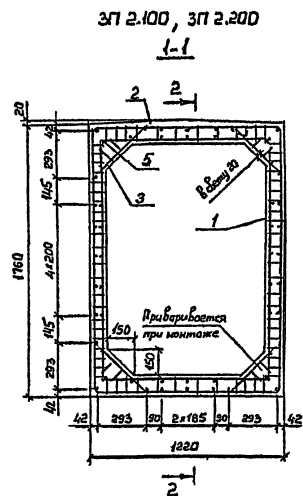


Марка блока	Размеры мм	
	h	b
3П 100	310	60
3П 200	410	60

Исполнил	Косен В	Косен
Проверил	Чупарова	Чупарова
Нач пр. гр.	Чупарова	Чупарова
Ил. инж. пр.	Косен В	Косен
Нач. отд.	Ткаченко	Ткаченко
Инж. пр.	Миронова	Миронова

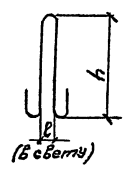
3.501.1-177.93.1-1-03		
Звено 3П1.100, 3П1.200		
Стадия	Лист	Листов
Р	1	1
АО ТРАНСОСТ		

ИВБ № 107/П/107/П/СБ.1/П.1/33  
 ВАСИЛ  
 АИЛ 1

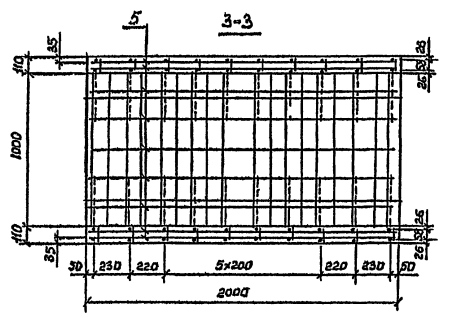
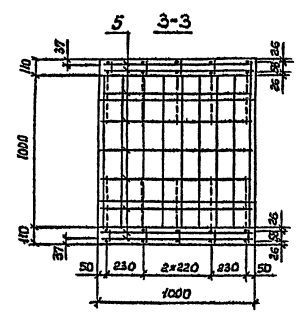


Поз	Наименование	Кол. на блок ЗП		Обозначение документа
		ЗП 2.100	ЗП 2.200	
1	Каркас КР 3	10	20	3.501.1-177.93.1-1-06
2	Каркас КР 4	12	24	-07
3	Каркас КР 5	20	40	-38
4	φ10A-III, L=1130, 0,70 кг	6	12	без черт
5	φ8A-I, L=960, 0,38 кг	56		без черт
	φ8A-I, L=1960, 0,77 кг	56		без черт
6	φ10A-I, L=830, 0,51 кг	4		без черт
	φ14A-I, L=1110, 1,34 кг	4		без черт
	Бетон В 30, м³	0,70	1,40	
	Масса блока, т	1,8	3,6	

Поз 6

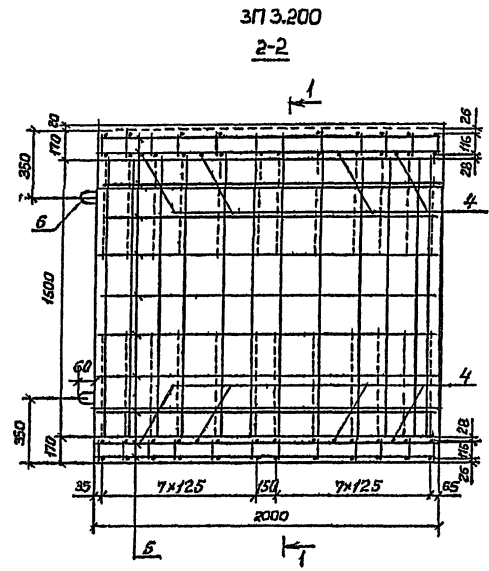
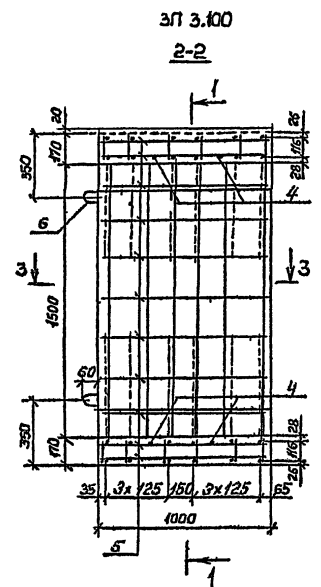
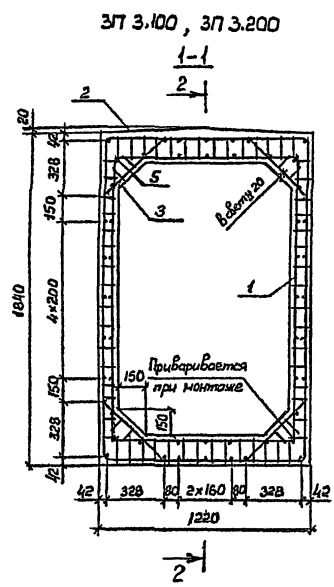


Марка блока	Размеры мм	
	h	e
ЗП 2.100	310	60
ЗП 2.200	410	60



1. Марка бетона по водонепроницаемости не ниже W6, по морозостойкости F200-F300 в зависимости от температуры наружного воздуха района эксплуатации.
2. Арматура по ГОСТ 5781-82 периодического профиля из горячекатаной низколегированной стали класса А III марки 25Г2С, гладкая из горячекатаной черлобистой стали класса А-I марки СтЗсп.
3. Порядок сборки пространственного арматурного каркаса приведен в пояснительной записке.
4. Ведомость расхода стали приведена на док. 86ВМ

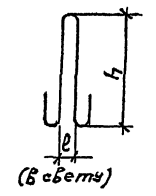
Успалкин Коен В	Госпр		3.501.1-177.93.1-1-04	Страницы	Лист	Листов
Проверка Чирков В	И					
Дж по го Чирков В	И		Звено ЗП 2.100, ЗП 2.200	Р	1	АО "ТРАНСКОСТ"
Дж по го Коен В	И	12.93				
Начальник Каченко	И					
Начальник Мидонь В	И					



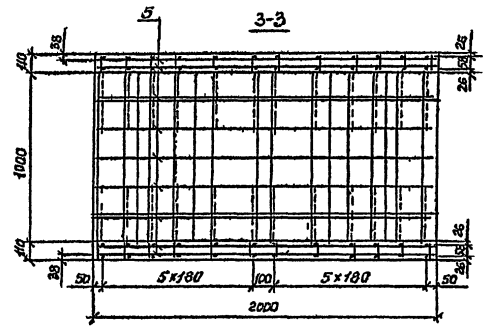
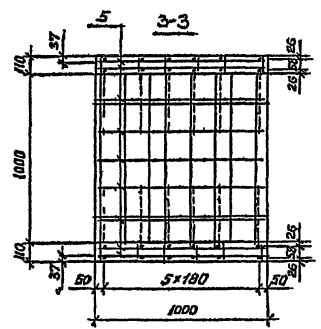
Поз	Наименование	Кол. нр. блок. ЗП	Обозначение документа
1	Каркас КР 5	12 24	3.501.1-177.93.1-1-05
2	Каркас КР 6	12 24	-07
3	Каркас КР 55	20 40	-38
4	Ф14А-II, L-1130, 1,37кг	4 8	Без черт.
5	Ф8А-I, L-950, 0,38кг	55	Без черт.
	L 1960, 0,77кг	55	Без черт.
6	Ф10А-I, L=830, 0,51кг	4	Без черт.
	Ф14А-I, L-1110, 1,34кг	4	Без черт.
	Бетон В30, м <sup>3</sup>	0,80	1,50
	Масса блока, т	2,0	4,0

1. Марка бетона по водонепроницаемости не ниже W6, по морозостойкости F 200 - F 300 в зависимости от температуры наружного воздуха района эксплуатации.
2. Арматура по ГОСТ 5781-82 периодического профиля из горячекатаной низколегированной стали класса А-Ш марки 25Г2С, гладкая из горячекатаной углеродистой стали класса А-1 марки СтЗсп.
3. Порядок сборки пространственного арматурного каркаса приведен в пояснительной записке.
4. Ведомость расхода стали приведена на докум. 868М

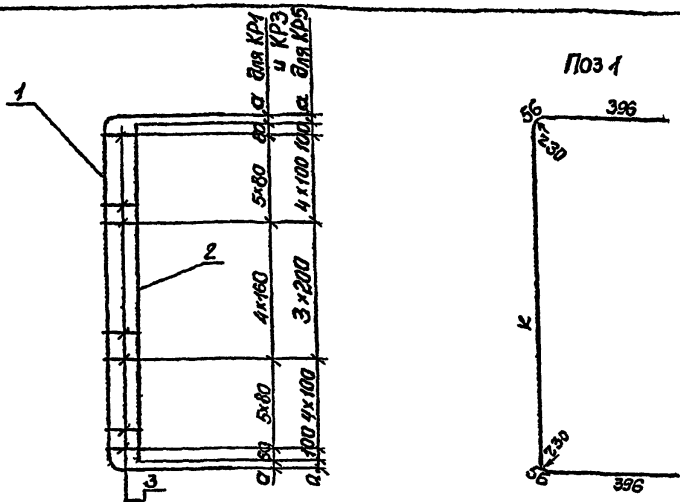
Поз. 5



Марка блока	Размеры мм	
	h	l
ЗП 3 100	310	60
ЗП 3 200	410	60



Исполнил	Косен В	Косен В	3.501.1-177.93.1-1-05	Стандия	Лист	Листов
Проверил	Чупарнова	Чупарнова				
Нач.проект.	Чупарнова	Чупарнова				
Инж.проект.	Косен В	Косен В				
Нач.отд.	Коченко	Коченко				
Н.Коченко	Милонова	Милонова	Звено ЗП 3.100, ЗП 3.200	Р	1	АО ТРАНСКОСТ

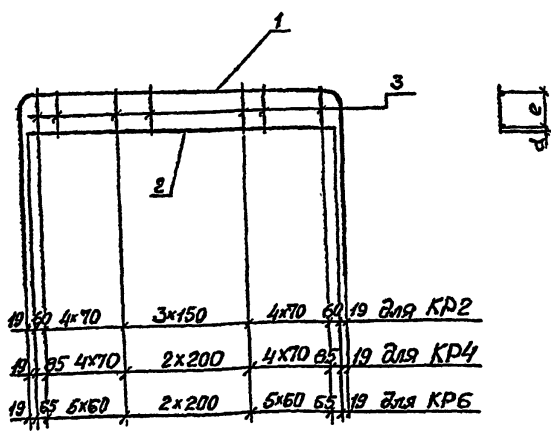


Марка каркаса	Поз	Наименование	Кол	Масса ед, кг	Масса каркаса кг
KР1	1	∅10 А-III, ℓ=2500	1	1,54	2,83
	2	∅10 А-III, ℓ=1600	1	0,99	
	3	∅6 А-I, ℓ=98	15	0,02	
KР3	1	∅10 А-III, ℓ=2540	1	1,57	2,86
	2	∅10 А-III, ℓ=1600	1	0,99	
	3	∅6 А-I, ℓ=98	15	0,02	
KР5	1	∅10 А-III, ℓ=2620	1	1,62	3,33
	2	∅10 А-III, ℓ=1600	1	0,99	
	3	∅10 А-I, ℓ=98	12	0,06	

1. Арматура по ГОСТ 5781-82 периодического профиля из горячекатаной низколегированной стали класса А-III марки 25Г2С, гладкая из углеродистой горячекатаной стали класса А-1 марки СтЗсп.  
 2. Соединение стержней производится с помощью контактной точечной сварки по ГОСТ 14098-91

Марка каркаса	Размеры, мм	
	a	k
KР1	34	1596
KР3	54	1636
KР5	94	1716

Исполнил Коен В	Контр		3.501.1-177.93.1-1-06	Станд. лист	Листов
Проверил Чупарнова					
Нач. пр. Чупарнова					
Ин. инж. Коен Б	12.93				
Начальн. Каченко					
Каркас арматурный KР1, KР3, KР5			АО ТРАНСМОСТ		



Марка каркаса	Поз	Наименование	Кол	Масса ед, кг	Масса каркаса кг
KР2	1	∅10 А-III, ℓ=2470	1	1,52	2,94
	2	∅10 А-III, ℓ=1130	1	0,70	
	3	∅10 А-I, ℓ=98	12	0,06	
KР4	1	∅10 А-III, ℓ=2510	1	1,55	3,02
	2	∅10 А-III, ℓ=1130	1	0,70	
	3	∅10 А-I, ℓ=118	11	0,07	
KР6	1	∅10 А-III, ℓ=2590	1	1,60	4,27
	2	∅14 А-III, ℓ=1130	1	1,37	
	3	∅10 А-I, ℓ=156	13	0,10	

1. Арматура по ГОСТ 5781-82 периодического профиля из горячекатаной низколегированной стали класса А-III марки 25Г2С, гладкая из углеродистой горячекатаной стали класса А-1 марки СтЗсп.  
 2. Соединение стержней производится с помощью контактной точечной сварки по ГОСТ 14098-91

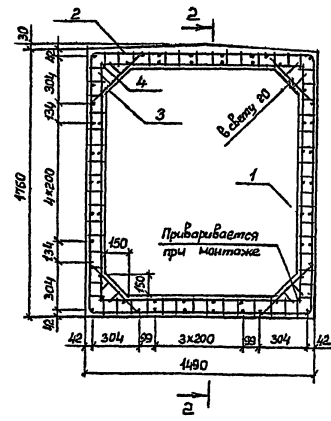
Марка каркаса	Размеры, мм		
	d	e	f
KР2	20	58	631
KР4	20	78	651
KР6	20	116	691

Исполнил Коен В	Контр		3.501.1-177.93.1-1-07	Станд. лист	Листов
Проверил Чупарнова					
Нач. пр. Чупарнова					
Ин. инж. Коен Б	12.93				
Начальн. Каченко					
Каркас арматурный KР2, KР4, KР6			АО ТРАНСМОСТ		

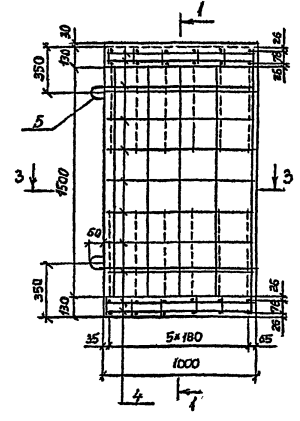
Имя На подл. Подпись и дата Взам.инв. №

Имя На подл. Подпись и дата Взам.инв. №

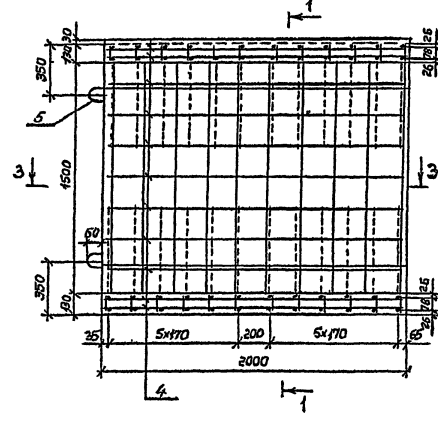
зп 4.100, зп 4.200  
1-1



зп 4.100  
2-2

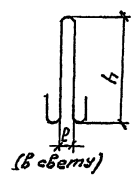


зп 4.200  
2-2

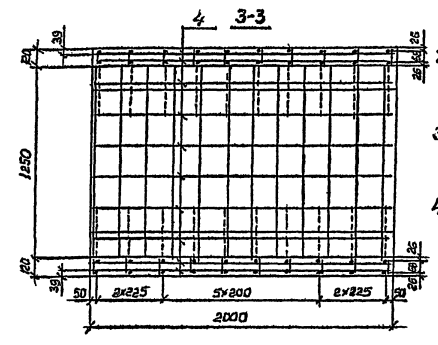
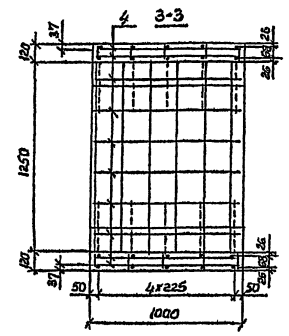


Поз	Наименование	Кол. шт		Обозначение документа
		зп 4.100	зп 4.200	
1	Каркас КР 7	10	20	3.501.1-177.93.1-1-11
2	Каркас КР 8	12	24	-12
3	Каркас КР 57	20	40	-38
4	ФВЛ-I, R=960, 0,38кг	60		без черт.
	R=1360, 0,77кг	60		без черт.
5	Ф10-II, R=830, 0,51кг	4		без черт.
	Ф14-II, R=1110, 1,34кг	4		без черт.
	Бетон B30, м³	0,01	1,60	
	Масса блока, т	20	40	

Поз 5



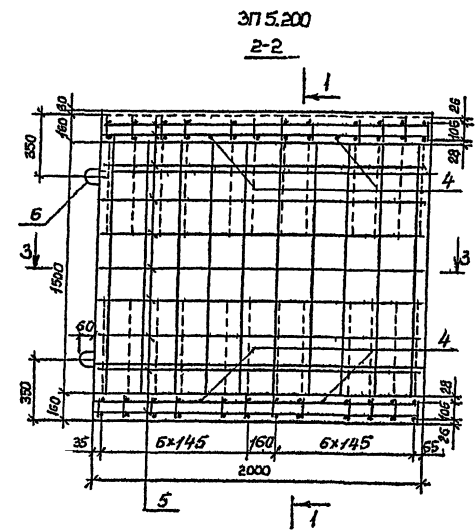
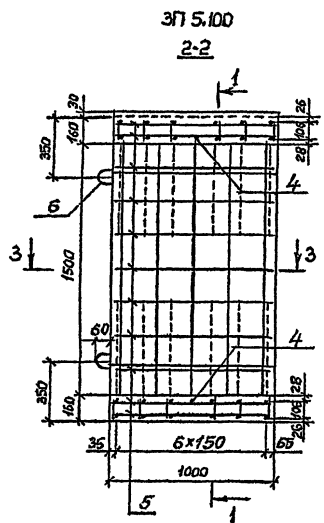
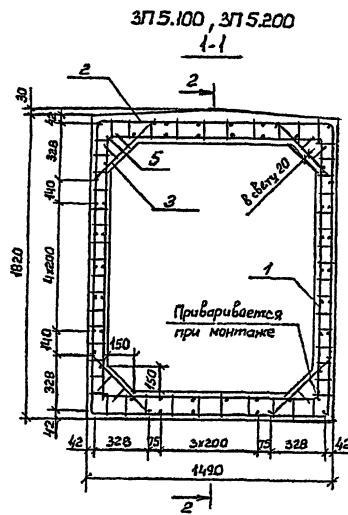
Марка Блока	Размеры, мм	
	h	B
зп 4.100	310	60
зп 4.200	410	60



1. Марка бетона по водонепроницаемости не ниже W6, по морозостойкости F 200 - F 300 в зависимости от температуры наружного воздуха района эксплуатации.
2. Арнатура по ГОСТ 5781-82 гладкая из горячекатаной углеродистой стали класса А-1 марки СтЗсп.
3. Порядок сборки пространственного арнатурного каркаса приведен в пояснительной записке.
4. Ведомость расхода стали приведена на докум-868М

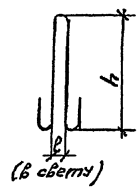
Исполнил	Коев В	Коев	3.501.1-177.93.1-1-08	Стация Д	Лист 1	Листов 1
Проверил	Чупарнова	Чупарнова				
Нач.пр.зд.	Чупарнова	Чупарнова				
Инженер	Коев В	Коев В				
Инженер	Тюченко	Тюченко				
Исполн.	Милонова	Милонова	Звено зп 4.100, зп 4.200	АО ТРАНСКОСТ		

ЗАДАНИЕ НА ПРОЕКТИРОВАНИЕ  
 КОМП. АРХИТЕКТ. РАБОТЫ  
 Лист 10 из 12  
 12.93

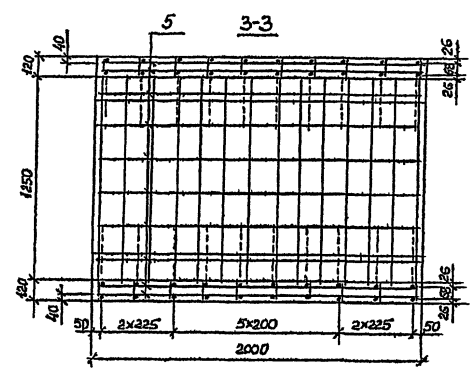
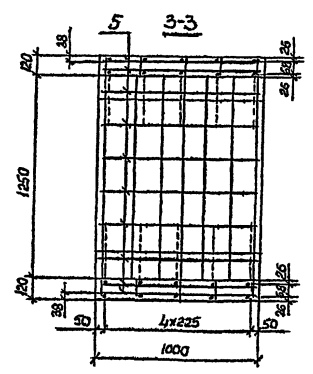


Поз	Наименование	Кол. по блоку	ЗП	Обозначение документа
1	Каркас КР9	10	20	3.501.1-177.93.1-11
2	Каркас КР10	12	24	-12
3	Каркас КР58	20	40	-38
4	Ф14А-III, R=1380, 1,67кг	2	4	без черт.
5	Ф8А-I, R=960, 0,38кг	60		без черт.
	R=1960, 0,77кг	60		без черт.
6	Ф12А-I, R=960, 0,84кг	4		без черт.
	Ф16А-I, R=1230, 1,94кг	4		без черт.
	Бетон В30, м³	231	462	
	Масса блока, т	5,6	112	

Поз 6



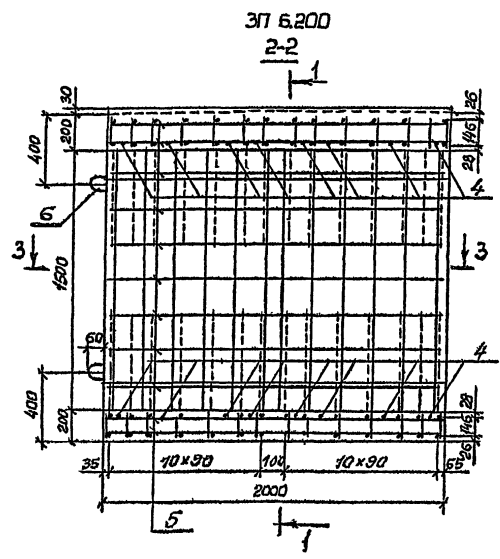
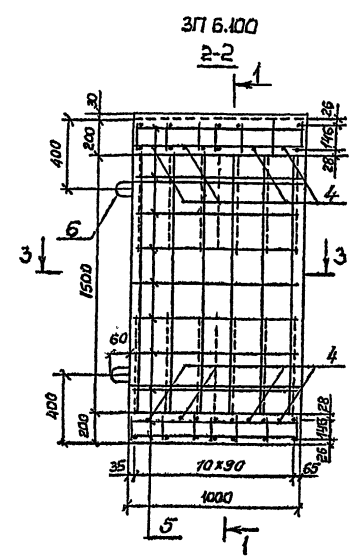
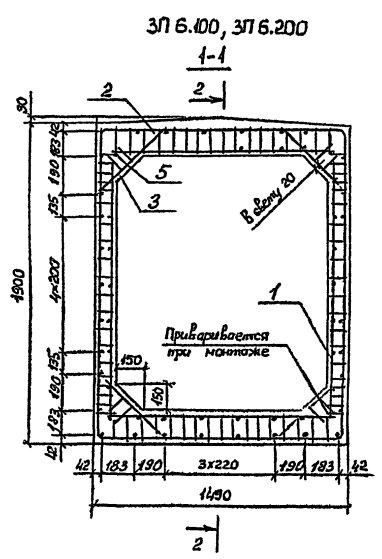
Марка блока	Размеры, мм	
	h	b
3П5.100	360	60
3П5.200	460	60



1. Марка бетона по водонепроницаемости не ниже W6, по морозостойкости F200-F300 в зависимости от температуры наружного воздуха района эксплуатации.
2. Арматура по ГОСТ 5781-82 периодического профиля из горячекатаной низколегированной стали класса А-III марки 25Г2С, гладкая из горячекатаной углеродистой стали класса А-I марки Ст3сп.
3. Порядок сборки пространственного арматурного каркаса приведен в пояснительной записке.
4. Ведомость расхода стали приведена на докум.-86ВМ

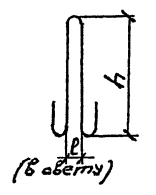
Создано в соответствии с проектом № 334/100-10  
 Проект № 334/100-10  
 Проект № 334/100-10  
 Проект № 334/100-10

Исполнил	Кочев В	Кочев		3.501.1-177.93.1-1-09	Стадия	Лист	Листов
Проверил	Чупарнова	Чупарнова					
Нач.проект	Кочев В	Кочев В	12.93				
Нач.отд.	Коченко	Коченко					
Нач.инж.	Миронова	Миронова					
Звено 3П5.100, 3П5.200.					Р	7	7
					АО ТРАНСМОСТ		

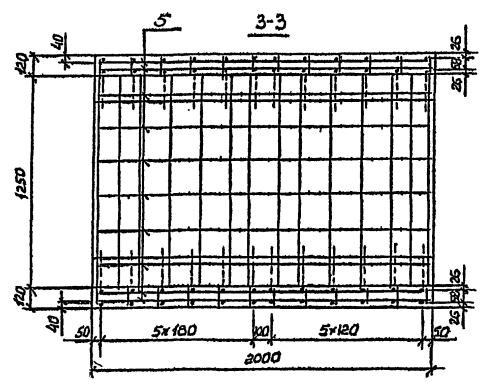
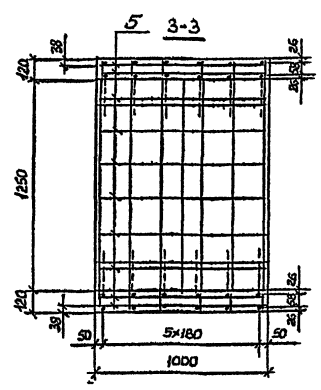


Поз	Наименование	Кол. шт блок 3П 6.100, 6.200	Обозначение Документа
1	Каркас КР11	12 24	3.501.1-177.93.1-1-11
2	Каркас КР12	14 28	-12
3	Каркас КР59	20 40	-38
4	φ14А-III; L=1380; 1,67кг	8 16	Без черт.
5	φ8А-I; L=950; 0,38кг	64	Без черт.
	L=1960; 0,77кг	64	Без черт.
6	φ12А-I; L=950; 0,84кг	4	Без черт.
	φ16А-I; L=1290; 1,94кг	4	Без черт.
	Бетон В30, м³	202 204	
	Масса блока, т	26 5,2	

Поз 6

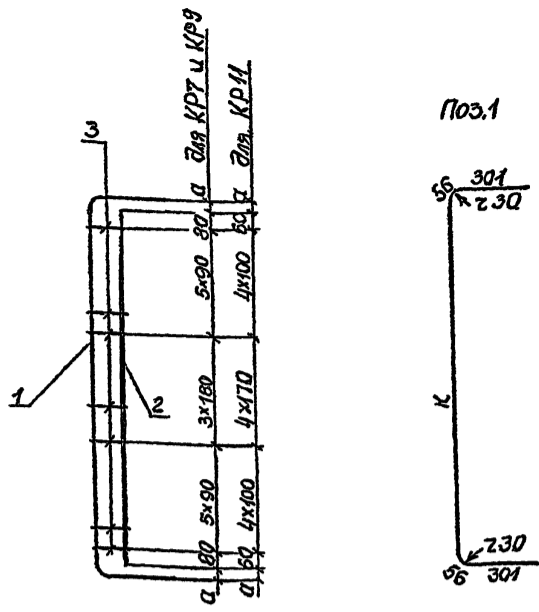


Марка блока	Размеры, мм	
	h	l
3П 6 100	360	60
3П 6 200	460	60



1. Марка бетона по водонепроницаемости не ниже W6, по морозостойкости F 200 - F 300 в зависимости от температуры наружного воздуха района эксплуатации.
2. Арматура по ГОСТ 8781-82 периодического профиля из горячекатаной низколегированной стали класса А-III марки 25Г2С, гладкая из горячекатаной углеродистой стали класса А-I марки СтЗсп.
3. Порядок сборки пространственного арматурного каркаса приведен в пояснительной записке.
4. Ведомость расхода стали приведена на докум.-868М

Исполнил Коен В	Контр- Миронова	3.501.1-177.93.1-10	Листов Р 1
Проверил Чистякова	ИИ		
Нач.пр.г.р. Андранова	ИИ		
Глав.пр. Коен В	ИИ 02.93		
Нач.отд. Каченко	ИИ		
Звено 3П6.100, 3П6.200		АО "ТРАНСЛОСТ"	



Марка каркаса	Поз	Наименование	Кол	Масса ед, кг	Масса каркаса, кг
КР7	1	Ø10 А-III; L=2350	1	1,45	2,72
	2	Ø10 А-III; L=1600	1	0,99	
	3	Ø6 А-I; L=108	14	0,02	
КР9	1	Ø10 А-III; L=2410	1	1,49	2,76
	2	Ø10 А-III; L=1600	1	0,99	
	3	Ø6 А-I; L=108	14	0,02	
КР11	1	Ø10 А-III; L=2490	1	1,54	3,44
	2	Ø10 А-III; L=1600	1	0,99	
	3	Ø10 А-I; L=108	13	0,07	

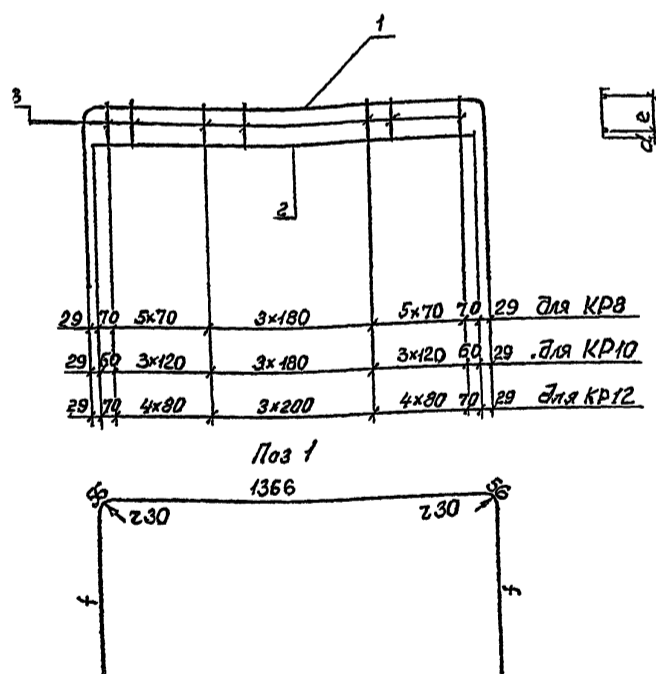
1. Арматура по ГОСТ 5781-82 периодического профиля из горячекатаной низколегированной стали класса А-III марки 25Г2С, гладкая из углеродистой горячекатаной стали класса А-I марки СтЗсп.  
 2. Соединение стержней производится с помощью контактной точечной сварки по ГОСТ 14098-91



Марка каркаса	Размеры, мм	
	a	k
КР7	54	1636
КР9	84	1696
КР11	124	1776

Установил	Кочен В	Кочен В		3.501.1-177.93.1-1-11
Проверил	Чупарнова	Чупарнова		
Нач.пр.гд	Чупарнова	Чупарнова		
Нач.отд	Кочен В	Кочен В	12.93	
Каркас арматурный КР7, КР9; КР11				Стандарт Р
				Лист 1
				Листов 1
				АО "ТРАНСЮСТ"

Имя, Подпись и дата



Марка каркаса	Поз	Наименование	Кол	Масса ед, кг	Масса каркаса, кг
КР8	1	Ø10 А-III; L=2800	1	1,73	3,56
	2	Ø10 А-III; L=1380	1	0,85	
	3	Ø10 А-I; L=118	14	0,07	
КР10	1	Ø10 А-III; L=2860	1	1,76	4,33
	2	Ø14 А-III; L=1380	1	1,67	
	3	Ø10 А-I; L=146	10	0,09	
КР12	1	Ø10 А-III; L=2940	1	1,81	4,80
	2	Ø14 А-III; L=1380	1	1,67	
	3	Ø10 А-I; L=186	12	0,11	

1. Арматура по ГОСТ 5781-82 периодического профиля из горячекатаной низколегированной стали класса А-III марки 25Г2С, гладкая из углеродистой горячекатаной стали класса А-I марки СтЗсп.  
 2. Соединение стержней производится с помощью контактной точечной сварки по ГОСТ 14098-91.

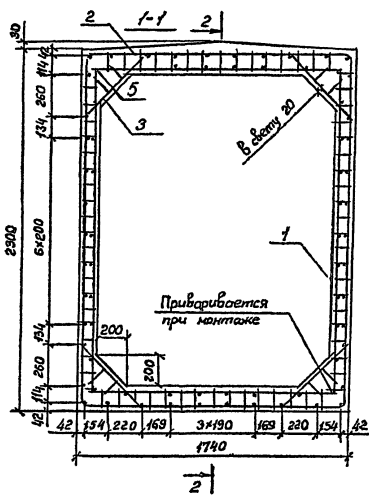
Марка каркаса	Размеры, мм		
	e	f	d
КР8	78	661	20
КР10	106	691	20
КР12	146	731	20

Установил	Кочен В	Кочен В		3.501.1-177.93.1-1-12
Проверил	Чупарнова	Чупарнова		
Нач.пр.гд	Чупарнова	Чупарнова		
Нач.отд	Кочен В	Кочен В	12.93	
Каркас арматурный КР8, КР10; КР12				Стандарт Р
				Лист 1
				Листов 1
				АО "ТРАНСЮСТ"

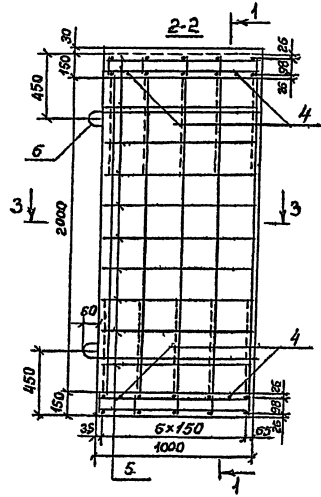
Имя, Подпись и дата



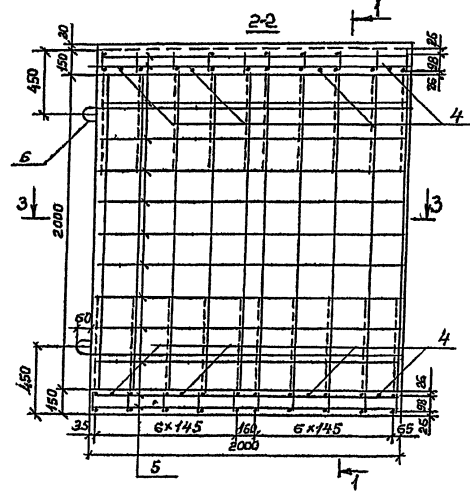
ЗП7.100, ЗП7.200



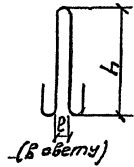
ЗП7.100



ЗП7.200

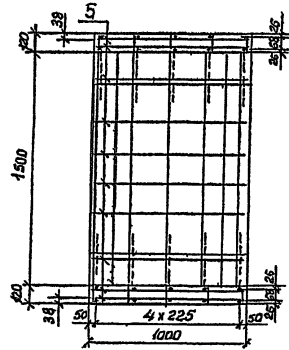


Поз.б

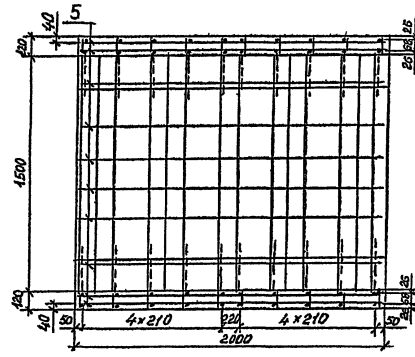


Марка блока	Размеры, мм	
	h	P
ЗП7.100	360	60
ЗП7.200	460	60

3-3



3-3



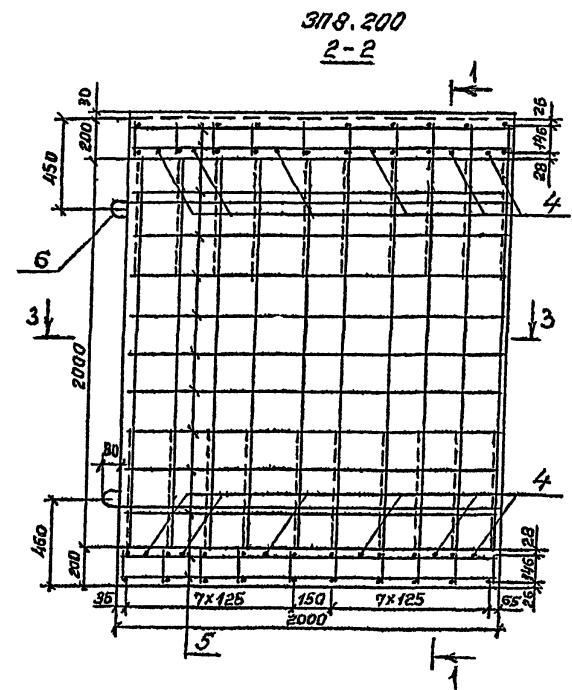
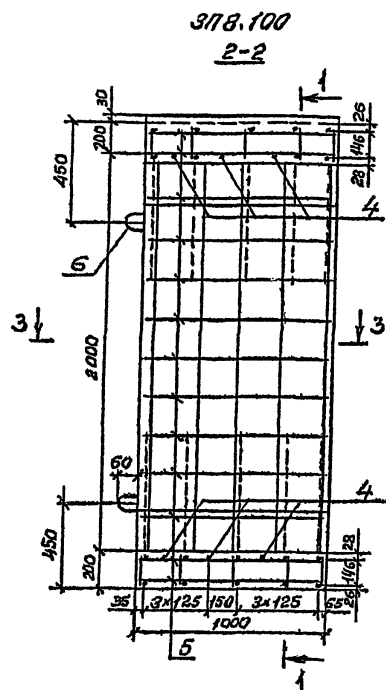
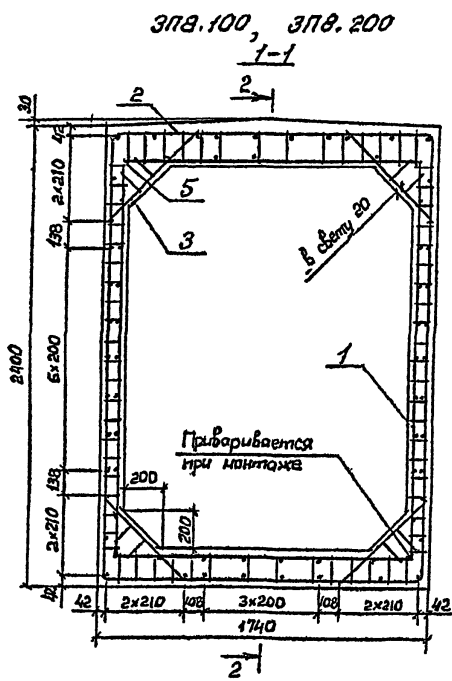
Поз.	Наименование	Кол. № блок ЗП	Кол. № блок ЗП	Обозначение документа
1	Каркас КР 13	10	20	3.501.1-177.93.1-1-16
2	Каркас КР 14	10	20	-17
3	Каркас КР 60	20	40	-38
4	Ф10А-III, R=1600, 0,99кг	4	8	без чертт.
5	Ф8А-I, R=960, 0,38кг	76		без чертт.
	R=1960, 0,77кг	76		без чертт.
6	Ф12А-I, R=950, 0,84кг	4		без чертт.
	Ф16А-I, R=1230, 1,94кг	4		без чертт.
	Бетон В30, м³	1,11	2,22	
	Масса блока, т	2,8	5,6	

1. Марка бетона по водонепроницаемости не ниже W6, по морозостойкости F200-F300 в зависимости от температуры наружного воздуха эксплуатации.
2. Арматура по ГОСТ 5781-82 периодического профиля из горячекатаной низколегированной стали класса А-III марки 25Г2С, гладкая из горячекатаной чешуристой стали класса А-I марки G-3сп.
3. Порядок сборки пространственного арматурного каркаса приведен в пояснительной записке.
4. Ведомость расхода стали приведена на докум.-36ВМ

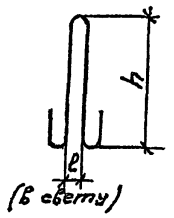
Исполнил	Ковен В	Конт.		3.501.1-177.93.1-1-13
Проверил	Чупарово	Инж.		
Начертил	Чупарово	Инж.		
Инженер	Ковен В	Инж.	1293	
Начальник	Ткаченко	Инж.		
Начальник	Миронова	Инж.		

Звено ЗП7.100, ЗП7.200

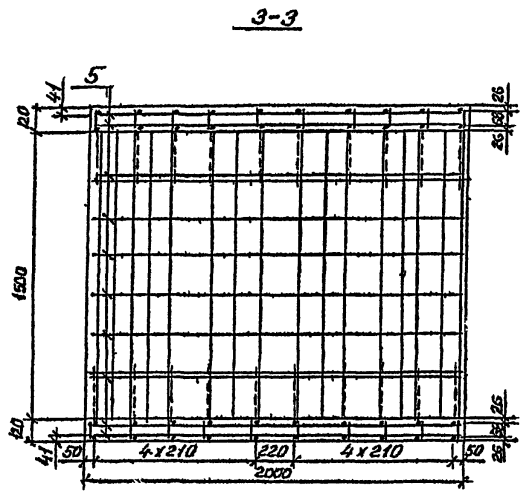
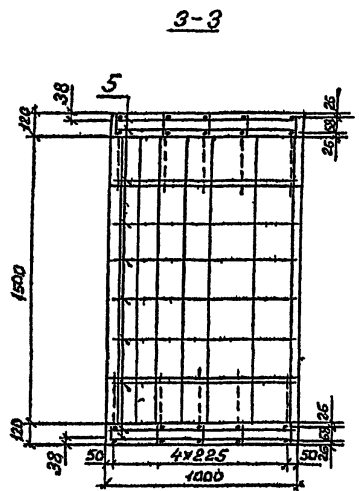
Стадия	Лист	Листов
Р		1
АО ТРАНСКОСТ		



Поз 6



Марка блока	Размеры, мм	
	h	b
3ПВ.100	360	60
3ПВ.200	530	80



Поз	Наименование	Кол. шт		Обозначение документа
		3,100	3,200	
1	Каркас КР 15	10	20	3.501.1-177.93.1-1-16
2	Каркас КР 16	10	20	-17
3	Каркас КР 61	20	40	-38
4	φ14 А-III, L=1600, 1,94 кг	6	12	без черт.
5	φ8 А-I, L=960; 0,38 кг L=1960, 0,77 кг	76	76	без черт.
6	φ12 А-I, L=950; 0,84 кг φ18 А-I, L=1440, 2,88 кг	4	4	без черт.
Бетон В30, м³		1,28	2,56	
Масса блока, т		3,2	5,4	

1. Марка бетона по водонепроницаемости не ниже W6, по морозостойкости F 200 - F 300 в зависимости от температуры наружного воздуха района эксплуатации.
2. Арматура по ГОСТ 5781-82 периодического профиля из горячекатаной низколегированной стали класса А-III марки 25Г2С, гладкая из горячекатаной углеродистой стали класса А-I марки СтЗсп.
3. Порядок сборки пространственного арматурного каркаса приведен в пояснительной записке.
4. Ведомость расхода стали приведена на докум.-86ВМ

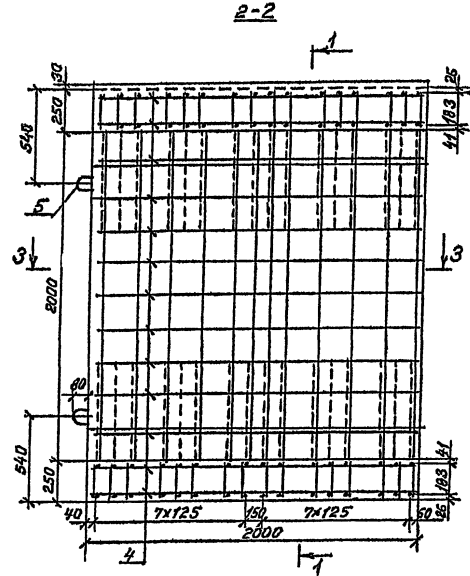
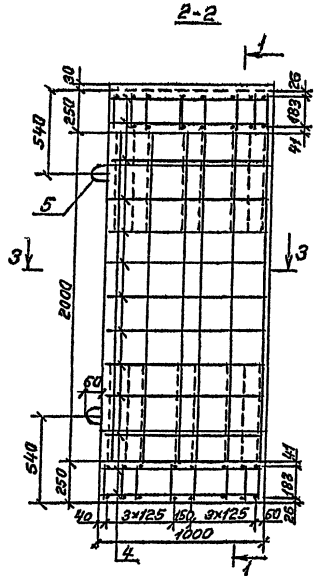
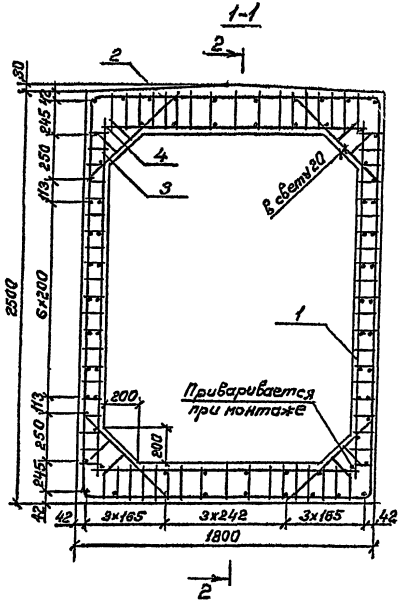
Лист 1 из 1

Условный	Коев В	Коев		3.501.1-177.93.1-1-14	Стация	Лист	Листов
Проверил	Чугарнова	Чугарнова					
Начало	Чугарнова	Чугарнова			Р	I	I
Ю.инж.пр	Коев В	Коев В	12.93				
Нач.пр	Ткаченко	Ткаченко		Звено 3ПВ.100, 3ПВ.200	АО "ТРАНСМОСТ"		
Инженер	Миронова	Миронова					

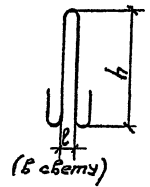
3П9.100; 3П9.200

3П9.100

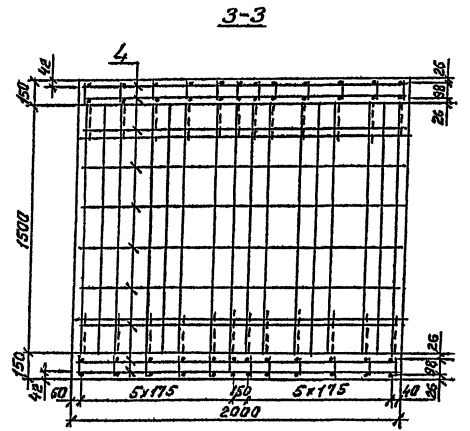
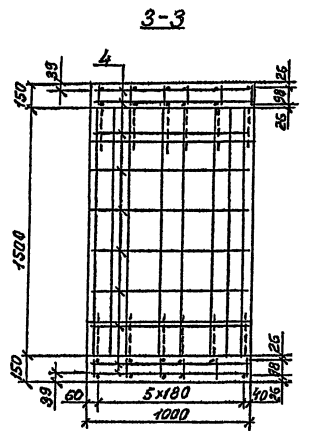
3П9.200



Поз.5



Марка блока	Размеры, мм	
	h	b
3П9.100	410	60
3П9.200	530	80

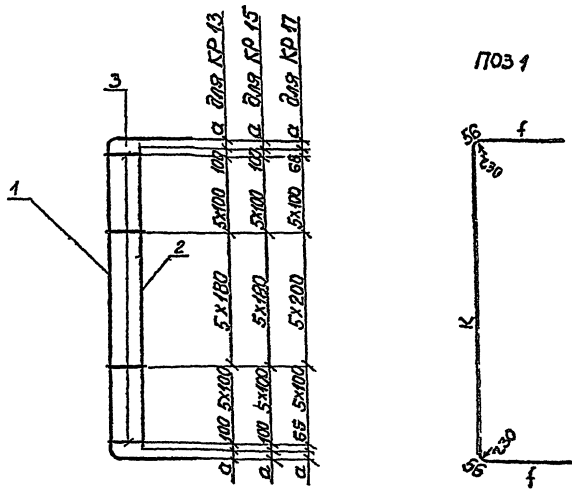


Поз	Наименование	Кол. на блок 3П9.100, 3.200		Обозначение документа
		3.100	3.200	
1	Каркас КР17	12	24	3.501.1-177.93.1-15
2	Каркас КР18	16	32	-17
3	Каркас КР62	20	40	-38
4	Ф8.А-I, L=960, 0,38кг	76		без черт.
	L=1960, 0,77кг	76		без черт.
5	Ф14.А-I, L=1110, 1,34кг	4		без черт.
	Ф20.А-I, L=1560, 3,85кг	4		без черт.
	Бетон В30, м <sup>3</sup>	1,60	3,20	
	Масса блока, т	4,0	8,0	

1. Марка бетона по водонепроницаемости не ниже W6, по морозостойкости F 200 - F 300 в зависимости от температуры наружного воздуха района эксплуатации.
2. Арматура по ГОСТ 5781-82 гладкая из горячекатанной углеродистой стали класса А-I марки СтЗсп.
3. Порядок сборки пространственного арматурного каркаса приведен в пояснительной записке.
4. Ведомость расхода стали приведена на док.чл.-868М

Исполнил Коен В	Кос-1	3.501.1-177.93.1-15	Стандия	Лист	Листов
Проверил Чугарнова	Ч				
Нач. отд. Чугарнова	Ч				
В.инж. Коен В	Кос-1				
Нач. отд. Ткаченко	Т	12.93	Р	1	
И.инж. Миронова	М		АО ТРАНСМОСТ		

Збено 3П9.100, 3П9.200



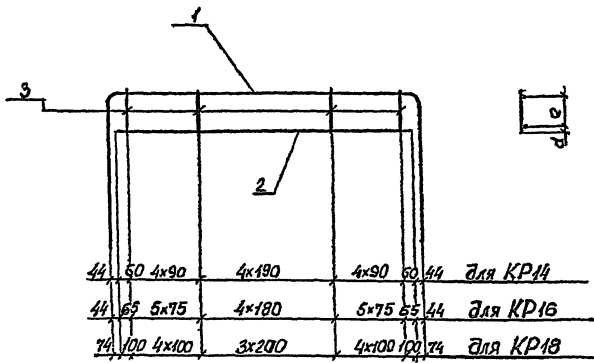
Марка каркаса	Поз	Наименование	Кол	Масса ед, кг	Масса каркаса кг
KR13	1	∅10 А-III; e=2970	1	1,83	4,25
	2	∅10 А-III; e=2100	1	1,30	
	3	∅10 А-I; e=108	16	0,07	
KR15	1	∅10 А-III, e=3070	1	1,89	4,31
	2	∅10 А-III, e=2100	1	1,30	
	3	∅10 А-I, e=108	16	0,07	
KR17	1	∅10 А-III, e=3230	1	1,99	4,74
	2	∅10 А-III; e=2130	1	1,31	
	3	∅10 А-I, e=138	16	0,09	



1 Арматура по ГОСТ 5781-82 периодического профиля из горячекатаной низколегированной стали класса А-III марки 25Г2С, гладкая из углеродистой горячекатаной стали класса А-I марки СтЗсп.  
2 Соединение стержней производится с помощью контактной точечной сварки по ГОСТ 14098-91.

Марка каркаса	Размеры, мм			
	a	e	f	K
KR13	74	68	341	2176
KR15	124	68	341	2276
KR17	159	98	371	2376

Исполн Коен В Коен	3.501.1-177.93.1-1-16	Каркас арматурный KR13, KR15, KR17	Сталь	Лист	Листов
Проект Чупарнова			Р	Л	
Нач.пр.д. Чупарнова					
Исполн Коен Б Коен 1295					
Нач.пр.д. Коен Б Коен					
Нач.пр.д. Ткаченко					
Исполн Миронова					



Марка каркаса	Поз	Наименование	Кол	Масса ед, кг	Масса каркаса кг
KR14	1	∅10 А-III, e=3210	1	1,98	4,14
	2	∅10 А-III, e=1600	1	0,99	
	3	∅10 А-I; e=138	15	0,09	
KR16	1	∅10 А-III; e=3310	1	2,04	5,63
	2	∅14 А-III, e=1600	1	1,94	
	3	∅10 А-I; e=186	15	0,11	
KR18	1	∅10 А-III, e=3470	1	2,14	7,77
	2	∅20 А-III, e=1600	1	3,95	
	3	∅10 А-I; e=230	12	0,14	

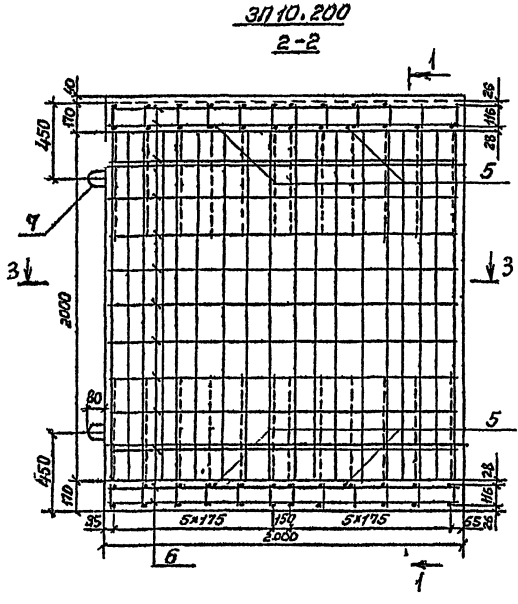
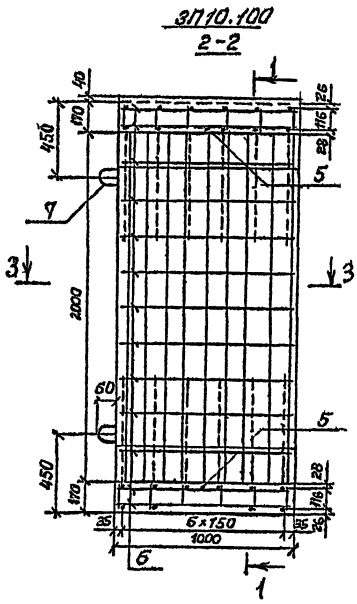
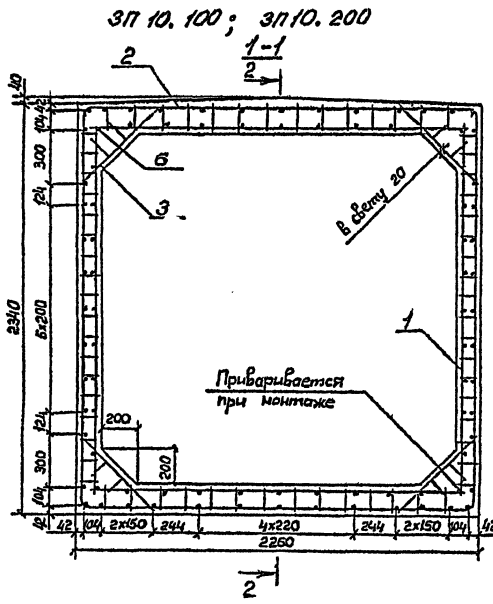
1. Арматура по ГОСТ 5781-82 периодического профиля из горячекатаной низколегированной стали класса А-III марки 25Г2С, гладкая из углеродистой горячекатаной стали класса А-I марки СтЗсп.  
2. Соединение стержней производится с помощью контактной точечной сварки по ГОСТ 14098-91.

Марка каркаса	Размеры, мм			
	d	e	f	K
KR14	20	98	741	1616
KR16	20	146	791	1616
KR18	27	183	841	1616

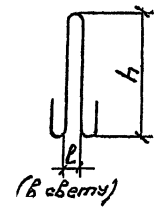
Исполн Коен В Коен	3.501.1-177.93.1-1-17	Каркас арматурный KR14, KR16, KR18	Сталь	Лист	Листов
Проект Чупарнова			Р	Л	
Нач.пр.д. Чупарнова					
Исполн Коен Б Коен 1295					
Нач.пр.д. Коен Б Коен					
Нач.пр.д. Ткаченко					
Исполн Миронова					

Исполнитель: Илья Николаевич Коен

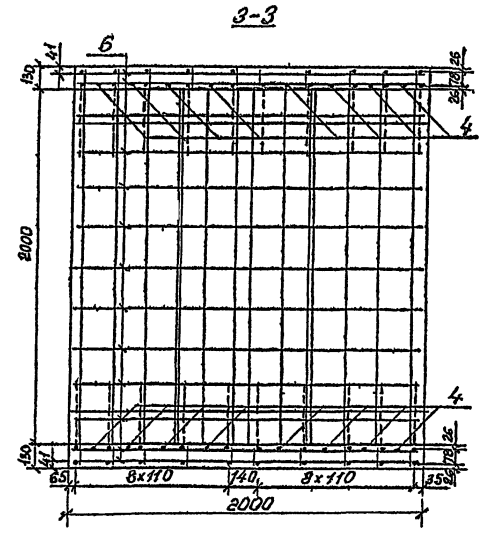
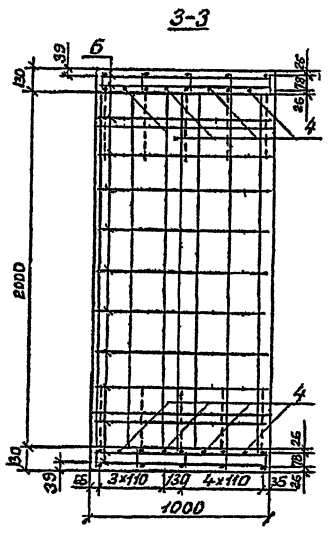
Имя Исполнителя и дата: Взято инв. №



Поз. 7



Марка блока	Размеры, мм	
	h	r
ЗП10.100	410	60
ЗП10.200	530	80



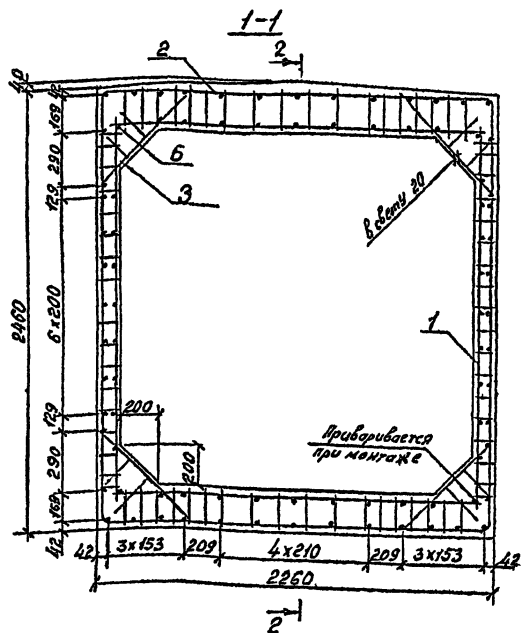
Поз.	Наименование	Кол. на блок ЗП		Обозначение документа
		10.100	10.200	
1	Каркас КР 19	10	20	3.501.1-177.93.1-1-21
2	Каркас КР 20	12	24	-22
3	Каркас КР 63	20	40	-38
4	Ф10А-IV, R=2100, 1,30 кг	8	16	без черт.
5	Ф14А-III, R=2100, 2,54 кг	2	4	без черт.
6	Ф8А-I, R=960, 0,38 кг	88		без черт.
	R=1960, 0,77 кг		88	без черт.
7	Ф14А-II, R=1110, 1,34 кг	4		без черт.
	Ф18А-I, R=1440, 2,88 кг	4		без черт.
	Бетон В30, м³	1,41	2,82	
	Масса блока, т	3,5	7,0	

1. Марка бетона по водонепроницаемости не ниже W6, по морозостойкости F 200 - F 300 в зависимости от температуры наружного воздуха района эксплуатации.
2. Арматура по ГОСТ 5781-82 периодического профиля из горячекатанной низколегированной стали класса А-Ш марки 25Г2С, гладкая из горячекатанной углеродистой стали класса А-1 марки СтЗсп.
3. Порядок сборки пространственного арматурного каркаса приведен в пояснительной записке.
4. Ведомость расхода стали приведена на докум. - 658М

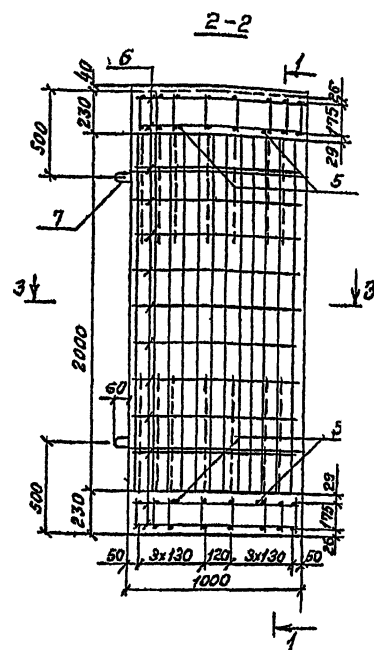
Изв. N подл. Подпись и дата [ ] [ ] [ ]  
 Соег. одобрано: [ ] [ ] [ ]  
 Г. л. [ ] [ ] [ ]

Условный Коэф. В Коэф. Проверил Чистарнова Я. С. Нач. пр. гр. Чистарнова Я. С. Нач. пр. Коен В. Нач. пр. Коченко Я. С. Нач. пр. Миронова Л.	3.501.1-177.93.1-1-18  Звена ЗП10.100, ЗП10.200	Стадия Лист Листов Р 7 7 АО ТРАНСЮСТ
--	---	--

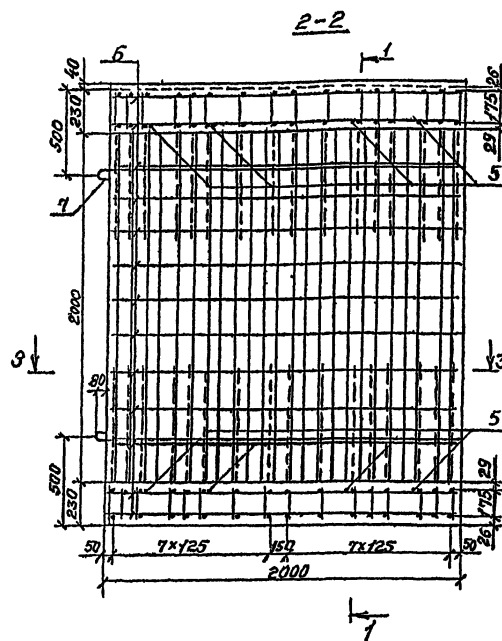
ЗПН.100, ЗПН.200



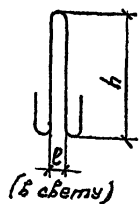
ЗПН.100



ЗПН.200

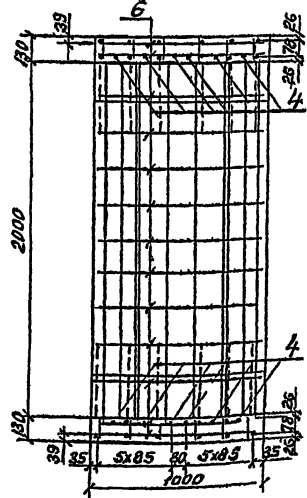


Пос 7

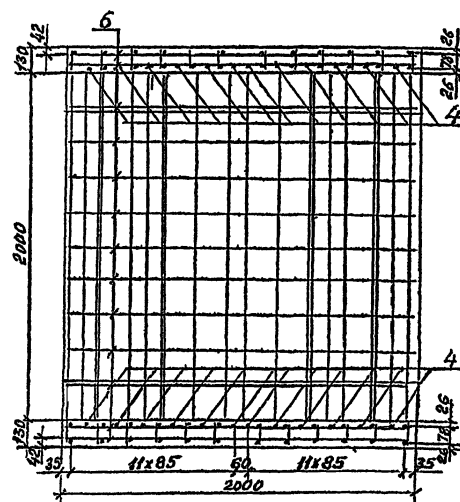


Марка блока	Размеры, мм	
	h	b
ЗПН 100	410	60
ЗПН 200	580	80

3-3



3-3



Поз	Наименование	Кол на блок ЗП		Обозначение документа
		Н.100	Н.200	
1	Каркас КР 21	12	24	3.501.1-177.93.1-1-21
2	Каркас КР 22	16	32	-22
3	Каркас КР 64	20	40	-38
4	φ10 А-III, L=2130, 1,31 кг	12	24	Без черт
5	φ16 А-III, L=2100, 3,32 кг	4	8	Без черт
6	φ8 А-I, L=960, 0,38 кг	88		Без черт
	L=1960, 0,77 кг	88		Без черт
7	φ14 А-I, L=1110, 1,34 кг	4		Без черт
	φ20 А-I, L=1560, 3,85 кг		4	Без черт
	Бетон В30, м³	1,69	3,38	
	Масса блока, т	4,2	8,4	

1. Марка бетона по водонепроницаемости не ниже W6 по морозостойкости F 200 - F 300 в зависимости от температуры наружного воздуха района эксплуатации.

2. Арматура по ГОСТ 5781-82 периодического профиля из горячекатаной низколегированной стали класса А-III марки 25Г2С, гладкая из горячекатаной углеродистой стали класса А-I марки СтЗсп.

3. Порядок сборки пространственного арматурного каркаса приведен в пояснительной записке.

4. ведомость расхода стали приведена на док.м.-86ВМ

Исполнил	Каша Б.	Коск
Проверил	Чупарникова	
Изучил	Чупарникова	
Инж.пр.	Каша Б.	12.93
Нач.отд.	Ткаченко	
И.контр.	Миронова	

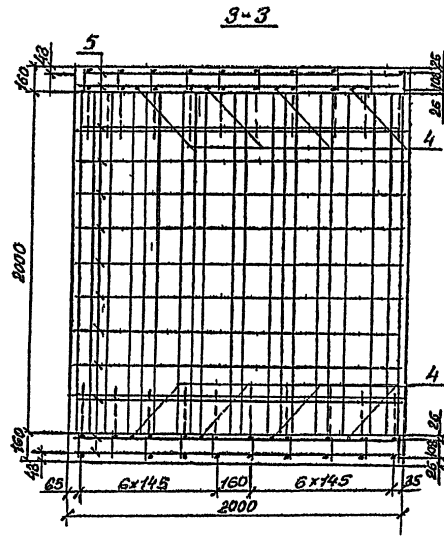
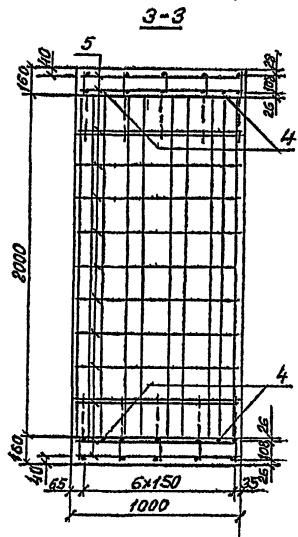
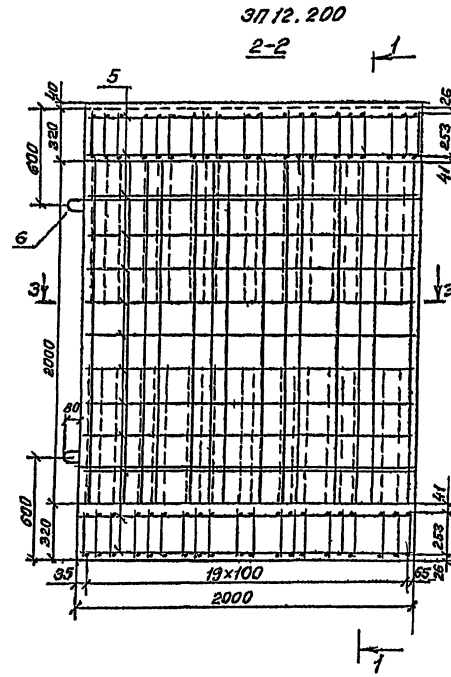
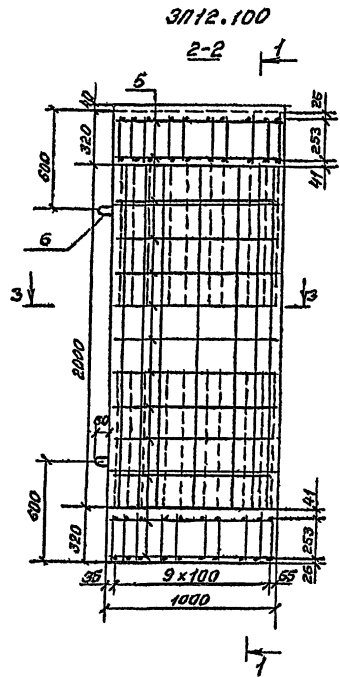
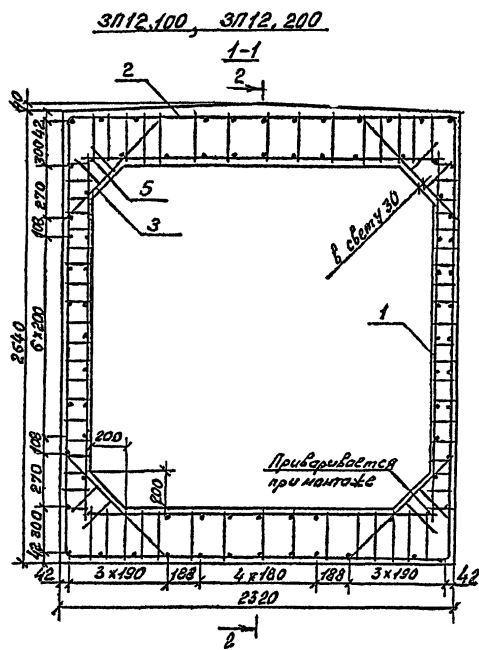
3.501.1-177.93.1-1-19

Звено ЗПН.100, ЗПН.200

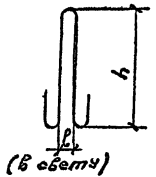
Стадия Лист Листов

Р 1 1

АО ТРАНСЮСТ



Пос 6

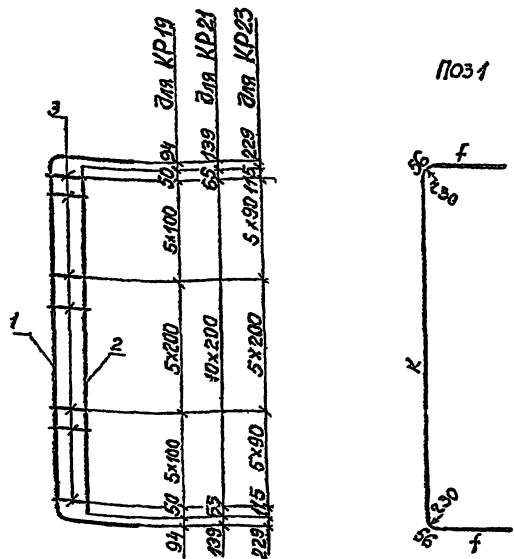


Марка Блока	Размеры, мм	
	h	e
3П12 100	460	60
3П12 200	630	80

Поз	Наименование	Кол. по блок 3П		Обозначение документа
		12.100	12.200	
1	Каркас КР 23	10	20	3.501.1-177.93.1-1-21
2	Каркас КР 24	20	40	-22
3	Каркас КР 65	20	40	-38
4	φ10 А III, R=2130, 1,31 кг	4	8	без черт
5	φ8 А I, R=960, 0,38 кг	88		без черт
	φ1960, 0,77 кг	88		без черт
6	φ16 А I, R=1230, 1,94 кг	4		без черт
	φ22 А I, R=1670, 4,98 кг	4		без черт
	Бетон В30, м³	225	450	
	Масса блока, т	5,6	11,2	

1. Марка бетона по водонепроницаемости не ниже W6, по морозостойкости F 200 - F 300 в зависимости от температуры наружного воздуха района эксплуатации.
2. Арматура по ГОСТ 5781-82 периодического профиля из горячекатаной низколегированной стали класса А-III марки 25Г2С, гладкая из горячекатаной углеродистой стали класса А-I марки СтЗсп.
3. Порядок сборки пространственного арматурного каркаса приведен в пояснительной записке.
4. Ведомость расхода стали приведена на докум. 868М

Исполнил	Коси В	Коси А	3.501.1-177.93.1-1-20	Стдия	Лист	Листов
Проверил	Чупарнова	Иль				
Нач. проз.	Чупарнова	Иль				
Сдана пр.	Коси В	Иль 12.93				
Нач. отд.	Траченко	Иль	3 вено 3П12.100, 3П12.200	Р	1	
И.контр.	Миронова	Иль		АО ТРАНСЛОСТ		



Марка каркаса	Поз	Наименование	Кол	Масса ед.кз	Масса каркаса кз
KR19	1	Ø10 А-III, l=3050	1	1,88	4,30
	2	Ø10 А-III, l=2100	1	1,30	
	3	Ø10 А-I, l=118	16	0,07	
KR21	1	Ø10 А-III, l=3170	1	1,96	4,04
	2	Ø10 А-III, l=2130	1	1,31	
	3	Ø10 А-I, l=118	11	0,07	
KR23	1	Ø10 А-III, l=3410	1	2,10	4,85
	2	Ø10 А-III, l=2130	1	1,31	
	3	Ø10 А-I, l=148	16	0,09	

1. Арматура по ГОСТ 5781-82 периодического профиля из горячекатаной низколегированной стали класса А-III марки 25Г2С, гладкая из углеродистой горячекатаной стали класса А-I марки Ст3сп.  
 2. Соединение стержней производится с помощью контактной точечной сварки по ГОСТ 14098-94

Марка каркаса	Размеры, мм		
	e	f	z
KR19	78	361	2216
KR21	78	361	2336
KR23	108	391	2516

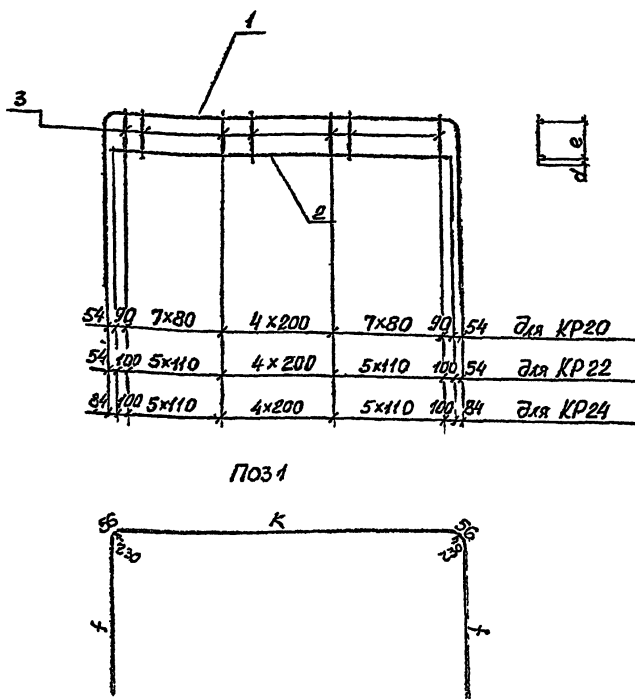
Исполн	Ковен В	Контр	
Проект	Чупарова	Исп	
Рук.пр.	Чупарова	Исп	
Глав.пр.	Ковен В	Исп	12.93
Нач.отд.	Ткаченко	Исп	
И.контр.	Миронова	Исп	

3.501.1-177.93.1-1-21

Каркас арматурный KR19, KR21, KR23

Станд	Лист	Листов
Р		1

АО "ТРАНСЮСТ"



Марка каркаса	Поз	Наименование	Кол	Масса ед.кз	Масса каркаса кз
KR20	1	Ø10 А-III, l=3920	1	2,42	6,86
	2	Ø14 А-III, l=2100	1	2,54	
	3	Ø10 А-I, l=156	19	0,10	
KR22	1	Ø10 А-III, l=4260	1	2,63	8,05
	2	Ø16 А-III, l=2100	1	3,32	
	3	Ø10 А-I, l=220	15	0,14	
KR24	1	Ø10 А-III, l=4500	1	2,77	10,81
	2	Ø20 А-III, l=2100	1	5,19	
	3	Ø10 А-I, l=300	15	0,19	

1. Арматура по ГОСТ 5781-82 периодического профиля из горячекатаной низколегированной стали класса А-III марки 25Г2С, гладкая из углеродистой горячекатаной стали класса А-I марки Ст3сп.  
 2. Соединение стержней производится с помощью контактной точечной сварки по ГОСТ 14098-94.

Марка каркаса	Размеры, мм			
	d	e	f	к
KR20	20	116	836	2136
KR22	25	175	1006	2136
KR24	27	253	1096	2196

Исполн	Ковен В	Контр	
Проект	Чупарова	Исп	
Рук.пр.	Чупарова	Исп	
Глав.пр.	Ковен В	Исп	12.93
Нач.отд.	Ткаченко	Исп	
И.контр.	Миронова	Исп	

3.501.1-177.93.1-1-22

Каркас арматурный KR20, KR22, KR24

Станд	Лист	Листов
Р		1

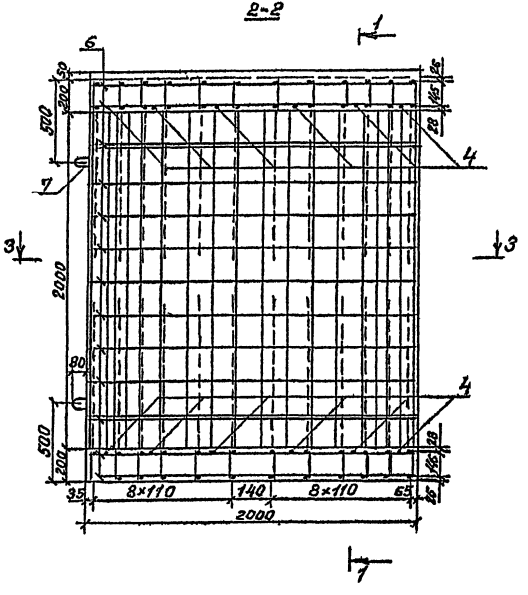
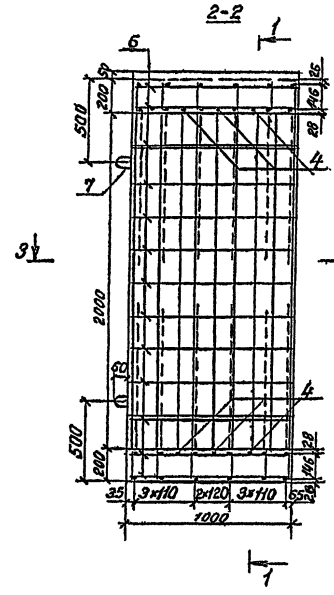
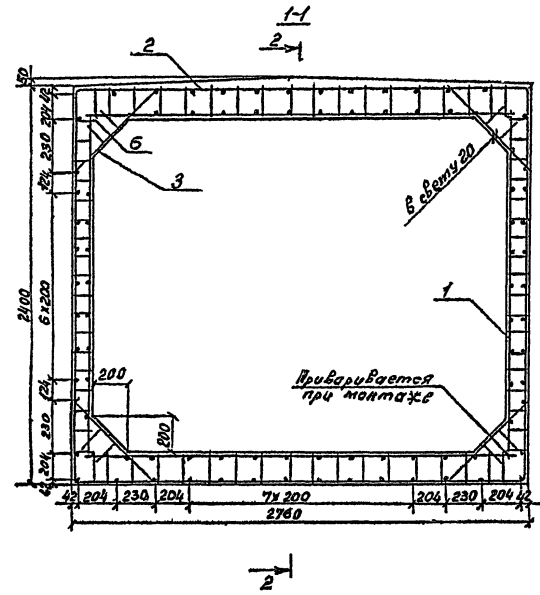
АО "ТРАНСЮСТ"



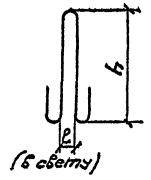
3П13.100, 3П13.200

3П13.100

3П13.200

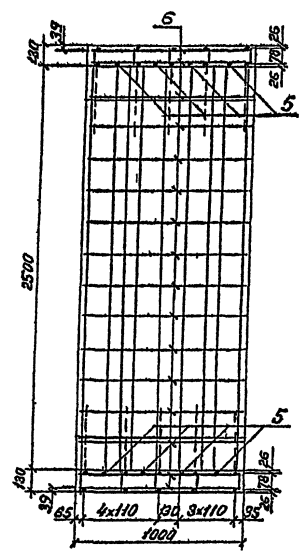


Поз 2

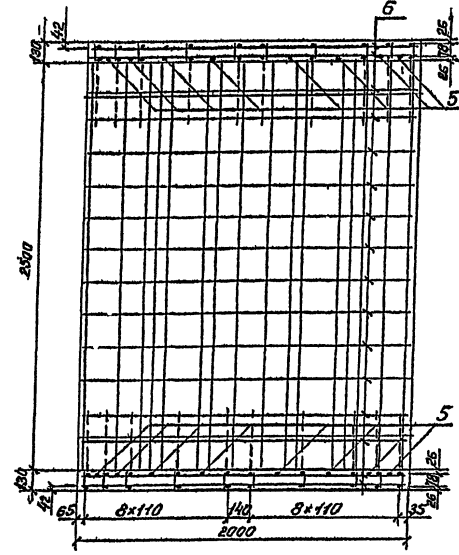


Марка блока	Размеры мм	
	h	b
3П13 100	410	60
3П13 200	530	80

3-3



3-3



Поз	Наименование	Кол на блок 3П		Обозначение документа
		13.100	13.200	
1	Каркас КР 25	10	20	3.501.1-177.93.1-1-25
2	Каркас КР 26	12	24	-27
3	Каркас КР 66	20	40	-38
4	Ф14А III, R-2600 315кг	6	12	без черт
5	Ф10А III R 2100 1,30кг	8	16	без черт
6	Ф8АЭ R 360, 0,38 кг	36		без черт
	R-1960 0,77 кг	36		без черт
7	Ф14А I, R=1110, 1,34кг	4		без черт
	Ф20А I, R-1560, 3,85кг	4		без черт
	Бетон В35, м³	177	354	
	Масса блока, тт	44	88	

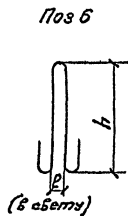
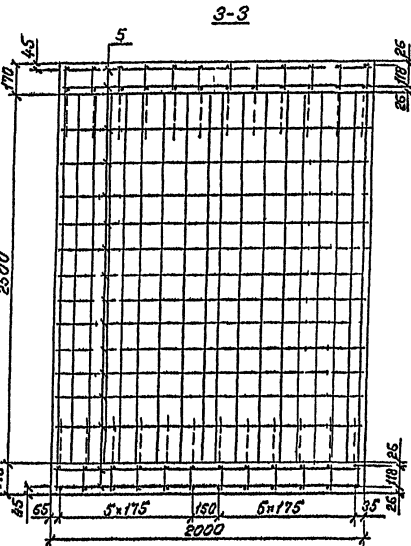
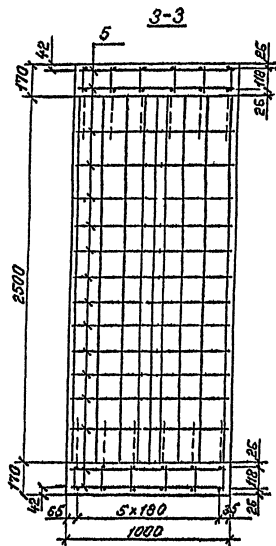
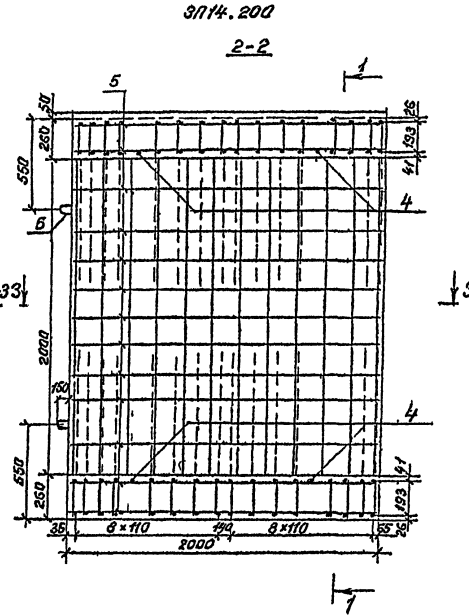
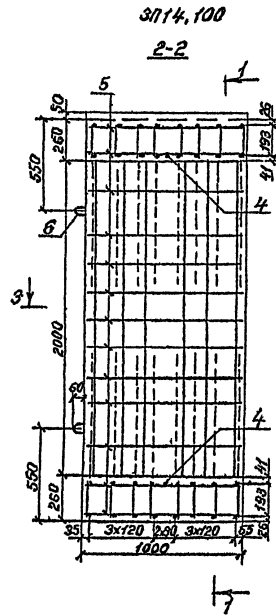
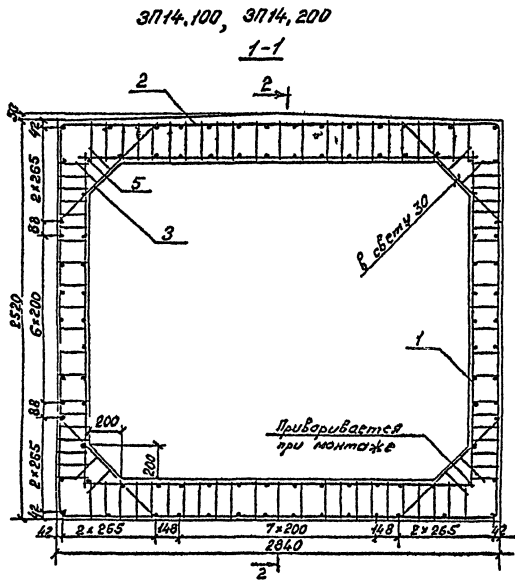
1. Марка бетона по водонепроницаемости не ниже W6 по морозостойкости F 200 - F 300 в зависимости от температуры наружного воздуха района эксплуатации.

2. Арматура по ГОСТ 5781-82 периодического профиля из горячекатаной низколегированной стали класса А-Ш марки 25Г2С гладкая из горячекатаной углеродистой стали класса А-1 марки СтЗсп.

3. Порядок сборки пространственного арматурного каркаса при еден в пояснительной записке.

4. Ведомость расхода стали приведена на докж. - 868М

Исполн Коен В	Коск	3.501.1-177.93.1-1-23	Студия	Лист	Листов
Проверч Чупринова	ЗП		Р		1
Нач пр зк Чупринова	ЗП		35ено 3П13.100, 3П13.200		
Нач пр Коен Б	ЗП		АО ТРАНСМОСТ		
Нач отк Ткаченко	ЗП				

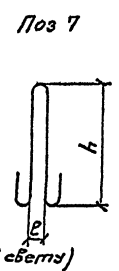
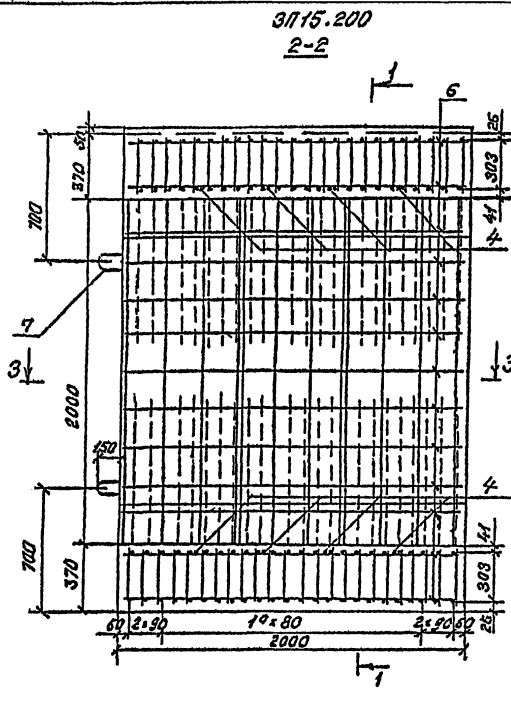
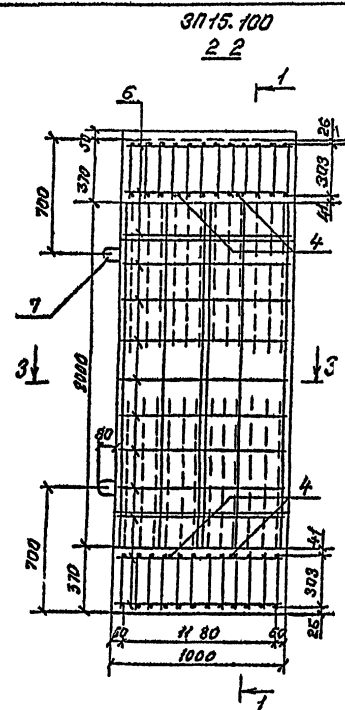
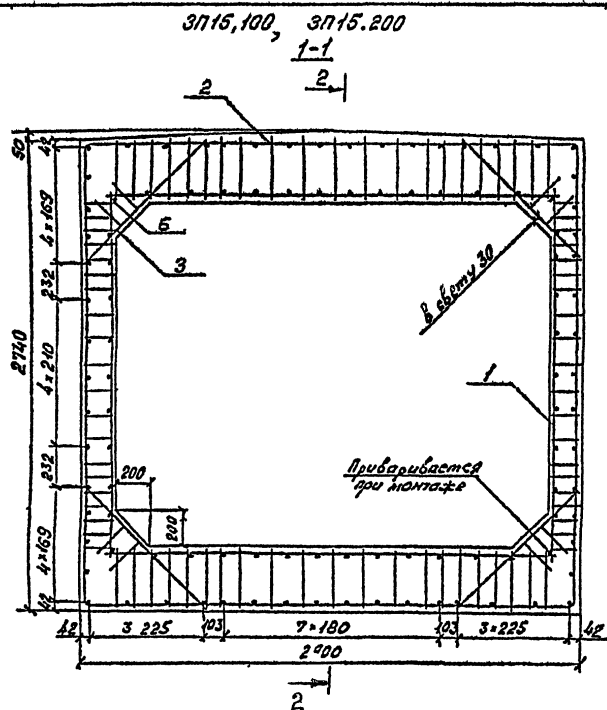


Марка блока	Размеры, мм	
	б	л
3П14.100	460	60
3П14.200	900	120

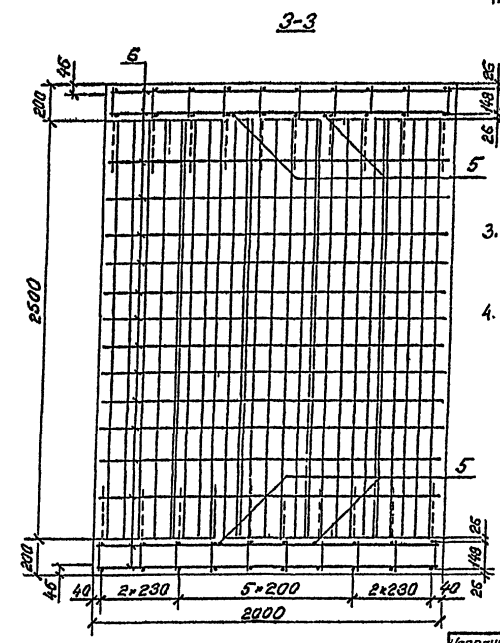
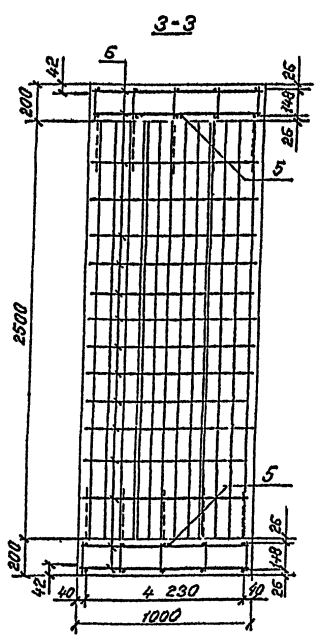
Поз	Наименование	Кол на блок 3П		Обозначение документа
		№.100	№.200	
1	Каркас КР 27	12	24	3.501.1-177.93.1-1-26
2	Каркас КР 28	16	32	-27
3	Каркас КР 57	20	40	-38
4	Ф20М-III, E-2500, 6,42 кг	2	4	без черт
5	Ф8М I, E=360, 0,98 кг	96		без черт
	E=1960, 0,77 кг	96		без черт
6	Ф16М I, E=1230, 1,94 кг	4		без черт
	Ф25М I, E=2400, 9,24 кг	4		без черт
	Бетон В35	м <sup>3</sup>	2,81	4,62
	Масса блока	т	5,5	11,2

1. Марка бетона по водонепроницаемости не ниже W6, по морозостойкости F200-F300 в зависимости от температуры наружного воздуха района эксплуатации.
2. Арматура по ГОСТ 5781 82 периодического профиля из горячекатаной низколегированной стали класса А-III марки 25Г2С, гладкая из горячекатаной углеродистой стали класса А I марки 68п.
3. Порядок сборки пространственного арматурного каркаса приведен в пояснительной записке.
4. Ведомость расхода стали приведена на докум-В6ВМ

Исполнил	Косн В	Косн		3.501.1-177.93.1-1-24		
Проверил	Ушод-ово	Иве				
Рас.проект	Ушод-ово	ГБЗ				
С.инж.пр.	Косн В	Ан 27	12.93			
Нач.отд.	Ткаченко	Иван				
Звено 3П14.100, 3П14.200				Студия	Лист	Листов
				Р		1
				АО ТРАНСИОСТ		
И.контр. М.И.И.И.И.И.И.						



Марка блока	Размеры мм	
	h	ρ
3П15.100	580	80
3П15.200	930	120



Поз	Наименование	Кол на блок ЗП		Обозначение документа
		15.100	15.200	
1	Каркас КР 29	10	20	3.501.1-177.93.1-1-26
2	Каркас КР 30	24	48	-27
3	Каркас КР 68	20	40	-38
4	φ20.И.Ш, ρ=2500, 6,42кв	4	8	без черт
5	φ10.И.Ш, ρ=2130, 1,31кв	2	4	без черт
6	φ8.И.Ш, ρ=960, 0,38кв	104		без черт
	ρ=1960, 0,77кв	104		без черт
7	φ20.И.Ш, ρ=1560, 3,85кв	4		без черт
	φ20.И.Ш, ρ=2550, 12,32кв	4		без черт
	Бетон В 35, м <sup>3</sup>	3,10	6,20	
	Масса блока, т	7,8	15,6	

1. Марка бетона по водонепроницаемости не ниже W<sub>6</sub>, по морозостойкости F 200 - F 300 в зависимости от температуры наружного воздуха района эксплуатации.
2. Арматура по ГОСТ 5781-82 периодического профиля из горячекатаной низколегированной стали класса А-III марки 25Г2С, гладкая из горячекатаной углеродистой стали класса А-I марки СтЗсп.
3. Порядок сборки пространственного арматурного каркаса приведен в пояснительной записке.
4. Ведомость расхода стали приведена на докум. - 866ВМ

Исполнил	Колм В	Колм
Проектировщик	Чупринов	И.И.
Выполнил	Чупринов	И.И.
Инж. К.Р.И.	К.Р.И.	12.95
Инж. О.И.	О.И.	
Инж. М.И.	М.И.	

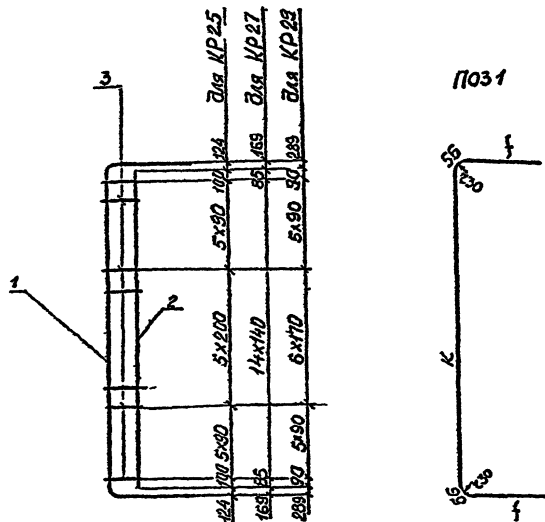
3.501.1-177.93.1-1-25

3.501.1-177.93.1-1-25

3.501.1-177.93.1-1-25

Стдия	Лист	Листов
1	1	1

АО ТРАНСМОСТ



Марка каркаса	Поз	Наименование	Кол	Масса ед кг	Масса каркаса кг
КР25	1	Ø10 А-III, l=3260	1	2,01	4,43
	2	Ø10 А-III, l=2100	1	1,30	
	3	Ø10 А-I, l=118	16	0,07	
КР27	1	Ø10 А-III, l=3460	1	2,44	4,35
	2	Ø10 А-III, l=2130	1	1,31	
	3	Ø10 А-I, l=158	15	0,10	
КР29	1	Ø10 А-III, l=3740	1	2,31	5,67
	2	Ø10 А-III, l=2130	1	1,31	
	3	Ø10 А-I, l=188	17	0,12	

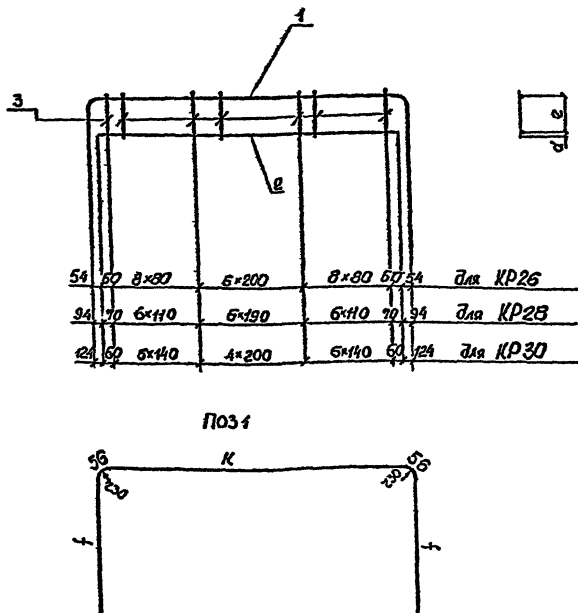
1. Арматура по ГОСТ 5781-82 периодического профиля из горячекатаной низколегированной стали класса А-III марки 25Г2С гладкая из углеродистой горячекатаной стали класса А-I марки СтЗсп.  
 2. Соединение стержней производится с помощью контактной точечной сварки по ГОСТ 14098-91



Марка каркаса	Размеры, мм		
	е	f	к
КР25	78	436	2276
КР27	118	476	2396
КР29	148	506	2616

Исполнил	Ковч В	Косм		3.501.1-177.93.1-1-28
Проверил	Чупарнова	В		
Дизайнер	Чупарнова	В		Каркас арматурный КР25 КР27 КР29
Исполнил	Ковч В	Косм	12.93	
Начал	Ткаченко	В		Станд
				Р
				Лист
				Листов
				1
Исполн	Миронова	В		АО "ТРАНСЮСТ"

Имя Наполн Подпись и дата Взам.инв.№



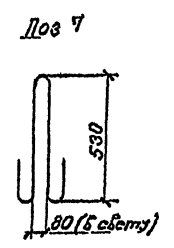
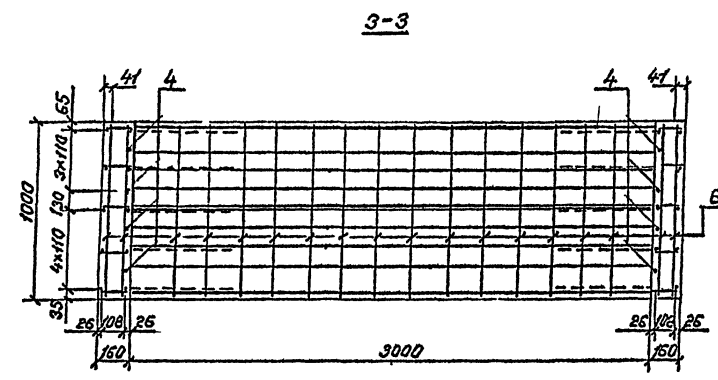
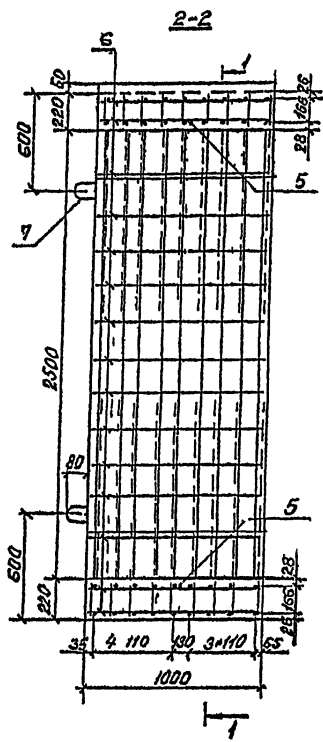
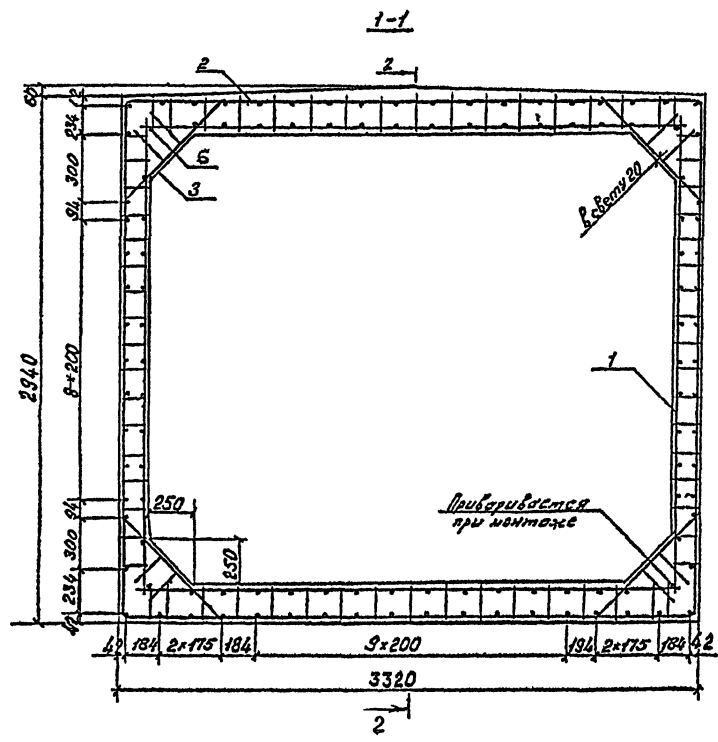
Марка каркаса	Поз	Наименование	Кол	Масса ед, кг	Масса каркаса кг
КР26	1	Ø10 А-III, l=4740	1	2,92	8,60
	2	Ø14 А-III, l=2600	1	3,15	
	3	Ø10 А-I, l=186	23	0,11	
КР28	1	Ø10 А-III, l=5150	1	3,17	12,44
	2	Ø20 А-III, l=2600	1	6,42	
	3	Ø10 А-I, l=210	19	0,15	
КР30	1	Ø10 А-III, l=5430	1	3,35	13,51
	2	Ø20 А-III, l=2600	1	6,42	
	3	Ø10 А-I, l=350	17	0,22	

1. Арматура по ГОСТ 5781-82 периодического профиля из горячекатаной низколегированной стали класса А-III марки 25Г2С гладкая из углеродистой горячекатаной стали класса А-I марки СтЗсп.  
 2. Соединение стержней производится с помощью контактной точечной сварки по ГОСТ 14098-91

Марка каркаса	размеры мм			
	d	e	f	к
КР26	20	146	936	2636
КР28	27	193	1161	2716
КР30	27	303	1271	2776

Исполнил	Ковч В	Косм		3.501.1-177.93.1-1-27
Проверил	Чупарнова	В		
Дизайнер	Чупарнова	В		Каркас арматурный КР26, КР28, КР30
Исполнил	Ковч В	Косм	12.93	
Начал	Ткаченко	В		Станд
				Р
				Лист
				Листов
				1
Исполн	Миронова	В		АО "ТРАНСЮСТ"

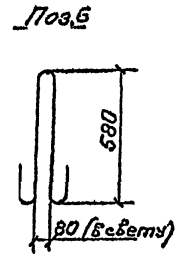
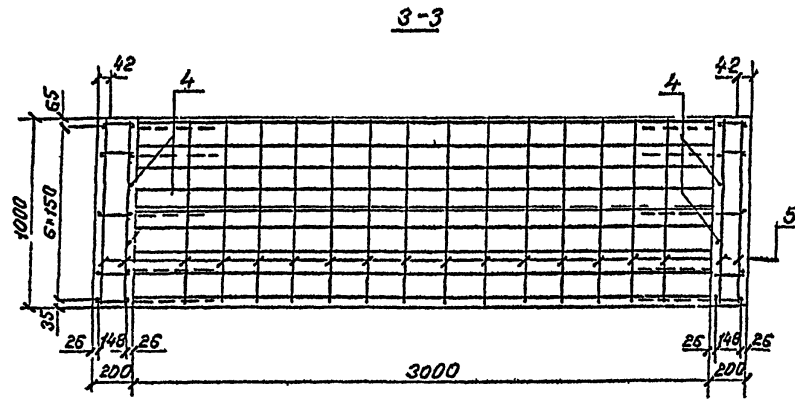
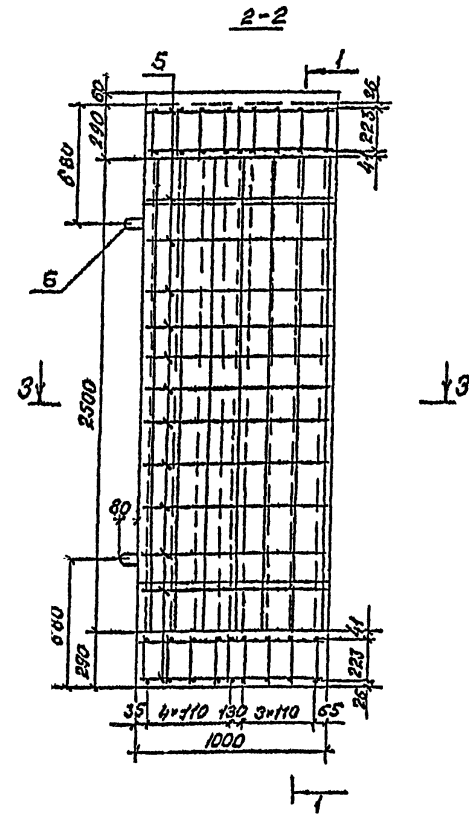
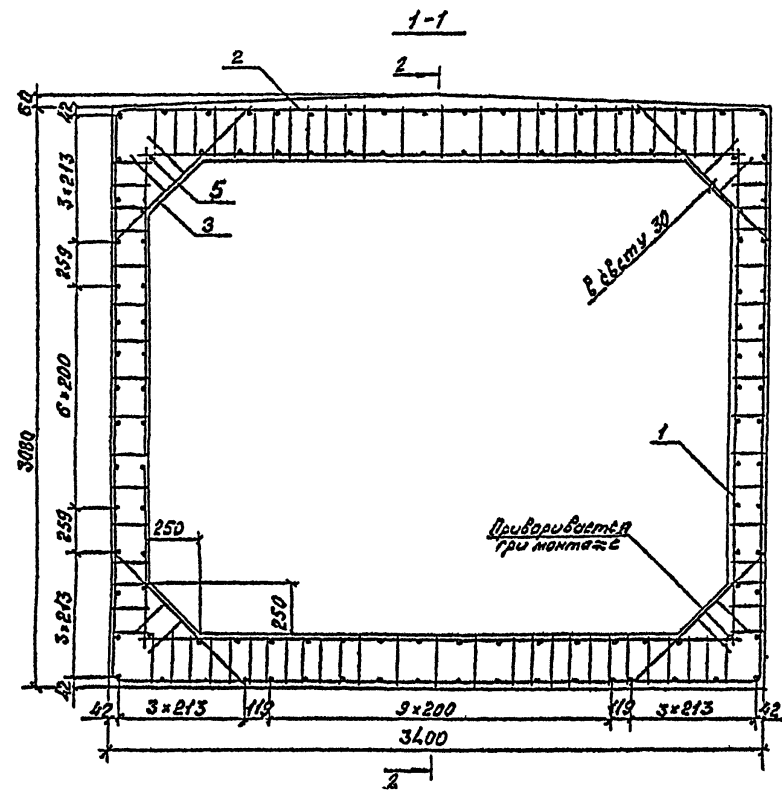
Имя Наполн Подпись и дата Взам.инв.№



№пз	Наименование	Кол	Обозначение документа
1	Каркас КР 31	10	3.501.1-177.93.1-1-31
2	Каркас КР 32	18	-32
3	Каркас КР 59	20	-38
4	Ф10 А-III R=2500, 1,50 кг	8	без черт
5	Ф14 А-III R=3130, 3,79 кг	2	без черт
6	Ф8 А-I R=960, 0,39 кг	116	без черт
7	Ф18 А-I R=1440, 2,88 кг	4	без черт
	Бетон В35 м³	2,49	
	Масса блока, т	6,2	

1. Марка бетона по водонепроницаемости не ниже W6 по морозостойкости F 200 - F 300 в зависимости от температуры наружного воздуха района эксплуатации.
2. Арматура по ГОСТ 5781-82 периодического профиля из горячекатаной низколегированной стали класса А-III марки 25Г2С гладкая из горячекатаной углеродистой стали класса А-1 марки СтЗсп.
3. Порядок сборки пространственного арматурного каркаса приведен в пояснительной записке.
4. Ведомость расхода стали приведена на док. № 866М

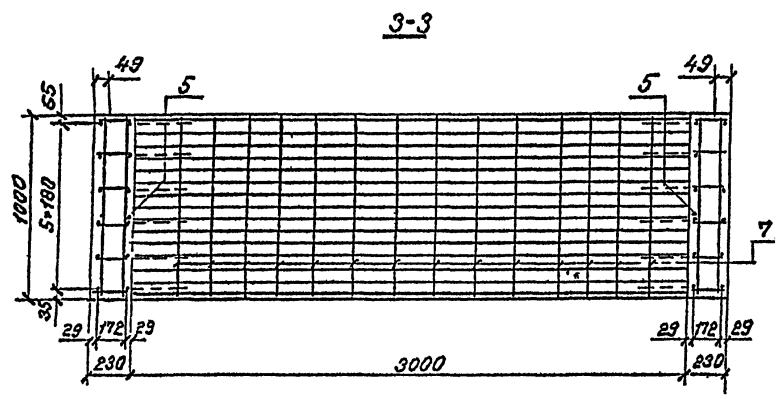
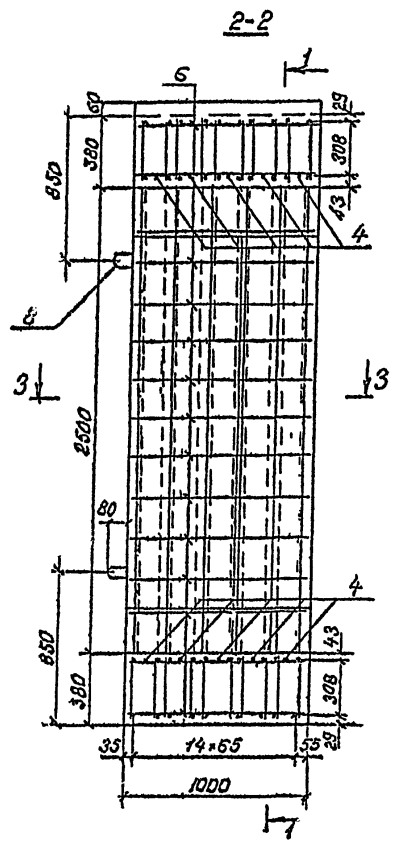
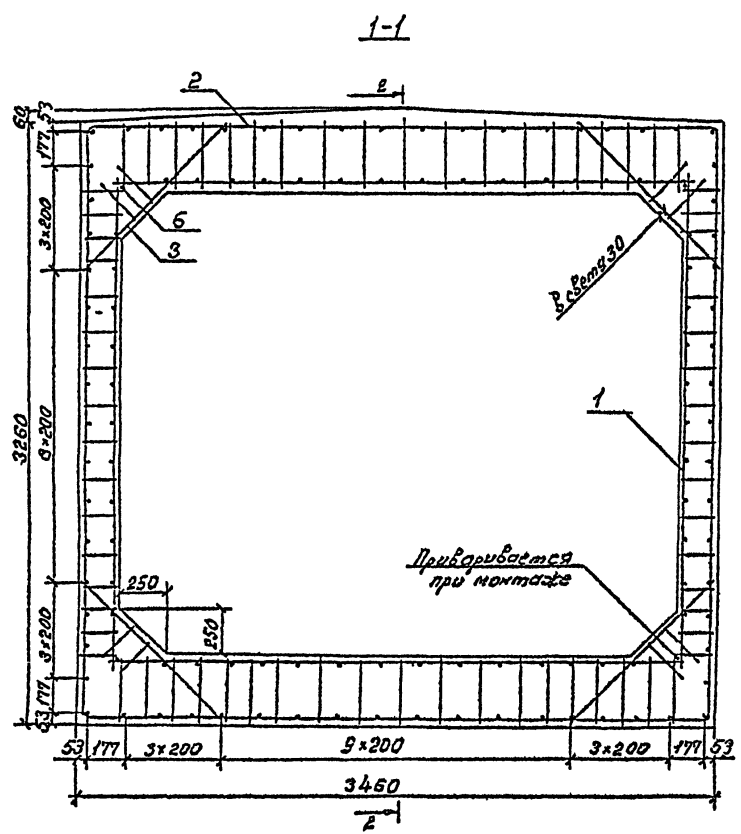
Исполнит	Кочн В	Косов	3.501.1-177.93.1-1-28	Студия Р	Лист 7	Листов 7
Проб рп	Чиркова	Л				
Нач пр	Чиркова	Л				
П инж пр	Кочн В	Л				
Нач орг	Коченко	Л				
Исполн	Милочова	Л	Звено 3116.100	АО ТРАНСОСТ		



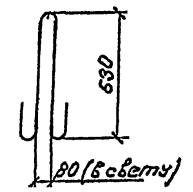
Поз	Наименование	Кол	Обозначение Документа
1	Каркас КР33	10	3.501.1-177.93.1-1-31
2	Каркас КР34	18	-32
3	Каркас КР70	20	-38
4	φ10.И.Ш, L=2630, 1,62кг	4	Без черт
5	φ8.И.І, L=960, 0,38кг	116	Без черт
6	φ20.И.І, L=1560, 3,85кг	4	Без черт
Бетон В 35, м³		3,20	
Масса блока, т		8,0	

1. Марка бетона по водонепроницаемости не ниже W6, по морозостойкости F 200 - F 300 в зависимости от температуры наружного воздуха района эксплуатации.
2. Арматура по ГОСТ 5781-82 периодического профиля из горячекатаной низколегированной стали класса А-Ш марки 25Г2С, гладкая из горячекатаной углеродистой стали класса А-І марки СтЗсп.
3. Порядок сборки пространственного арматурного каркаса приведен в пояснительной записке.
4. Ведомость расхода стали приведена на докум.-868М

Исполнил	Косм. В	Косм.	3.501.1-177.93.1-1-29	Стадия	Лист	Листов
Проверил	Чигарькова	Ильин				
Рук.проект	Ильин	Ильин		Звено 3177.100	АО ТРАНСМОСТ	
Инж.проект	Косм. В	Косм. В				
Инж.проект	Коченко	Коченко				
Инж.проект	Миронова	Миронова				



Поз. 8



Поз.	Наименование	Кол	Обозначение документа
1	Каркас КР 35	12	3501.1-177.93.1-1-31
2	Каркас КР 36	20	-32
3	Каркас КР 71	20	-38
4	φ25 А-III, L=3130, 12,05кг	10	без черт.
5	φ16 А-III, L=2640, 4,17кг	2	без черт.
6	φ8 А-I, L=960, 0,38кг	92	без черт.
7	φ10 А-III, L=960, 0,59кг	28	без черт.
8	φ22 А-II, L=1670, 4,98кг	4	без черт.
Бетон В 35, м³			402
Масса блока, т			10,0

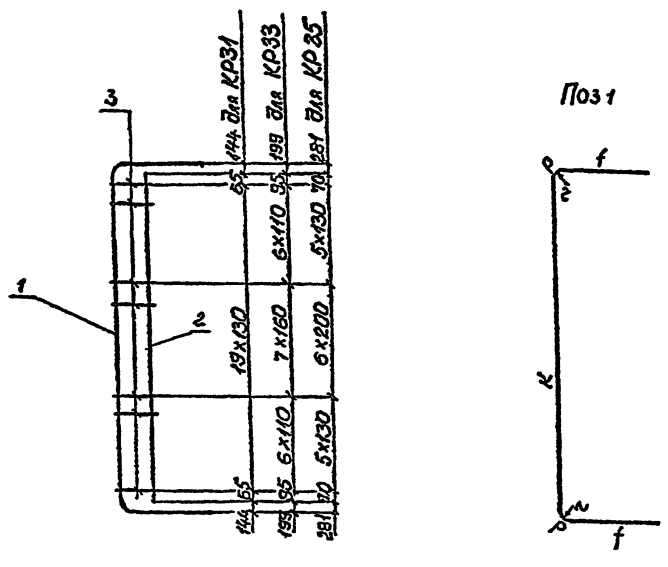
1. Марка бетона по водонепроницаемости не ниже W6, по морозостойкости F 200 - F 300 в зависимости от температуры наружного воздуха района эксплуатации.

2. Арматура по ГОСТ 5781-82 периодического профиля из горячекатаной низколегированной стали класса А-Ш марки 25Г2С, гладкая из горячекатаной углеродистой стали класса А-I марки Ст3сп.

3. Порядок сборки пространственного арматурного каркаса приведен в пояснительной записке.

4. Ведомость расхода стали приведена на док. м. 866М

Исполн	Кочен В	Колект		3.501.1-177.93.1-1-30	Стдия Р	Лист 1	Листов 1
Проверк	Чупарнова	ИЗ					
Рек прор	Чупарнова	ИЗ					
Илих пр	Кочен В	ИЗ	12 93				
Исч от	Ткаченко	ИЗ					
И.Контр	Мироноба	ИЗ		Збено 3П1В.100.	АО ТРАНСМОСТ		

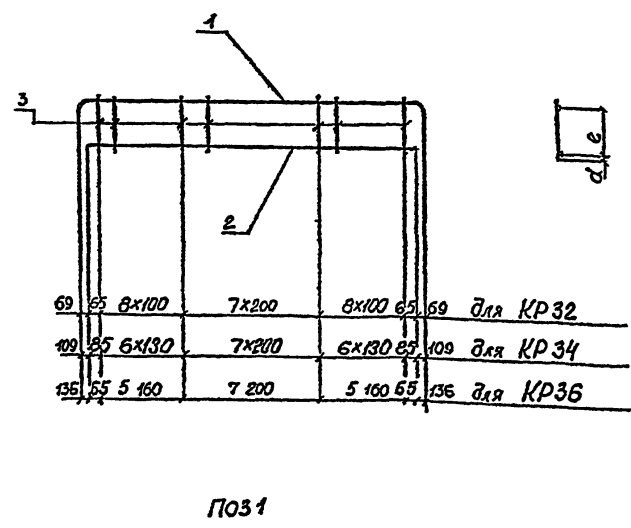


Марка каркаса	Поз	Наименование	Кол	Масса ед кг	Масса каркаса кг
KP31	1	∅10 А-III, e=3770	1	2,32	5,72
	2	∅10 А-III, e=2600	1	1,60	
	3	∅10 А-I, e=148	20	0,09	
KP33	1	∅10 А-III, e=3990	1	2,46	6,48
	2	∅10 А-III, e=2630	1	1,62	
	3	∅10 А-I, e=188	20	0,12	
KP35	1	∅16 А-III, e=4410	1	5,97	13,35
	2	∅16 А-II, e=2640	1	4,17	
	3	∅10 А-I, e=212	17	0,13	

1 Арматура по ГОСТ 5781-82 периодического профиля из горячекатаной низколегированной стали класса А-III марки 25Г2С гладкая из углеродистой горячекатаной стали класса А-I марки СтЗсп  
2 Соединение стержней производится с помощью контактной точечной сварки по ГОСТ 14098-91

Марка каркаса	Размеры мм					
	d	e	f	K	P	z
KP31	20	108	421	2816	56	30
KP33	20	148	461	2956	56	30
KP35	20	172	571	3088	90	48

Исполнил	Кочев В	Кочев В	3 501 1-177 93 1-1-31	Каркас арматурный KP31, KP33, KP35	Стандарт	Лист	Листов 1
Проверил	Чупарнова В В	Чупарнова В В					
Дилек пр	Чупарнова В В	Чупарнова В В					
Дилек пр	Кочев В	Кочев В					
Нач. отд	Ткаченко В В	Ткаченко В В					
И.контр	Миронова В В	Миронова В В	АО "ТРАНСЮСТ"				



Марка каркаса	Поз	Наименование	Кол	Масса ед кг	Масса каркаса кг
KP32	1	∅10 А-III, e=5600	1	3,45	10,36
	2	∅14 А-III, e=3130	1	3,79	
	3	∅10 А-I, e=206	24	0,13	
KP34	1	∅10 А-III, e=6200	1	3,83	14,96
	2	∅20 А-III, e=3130	1	7,73	
	3	∅10 А-I, e=270	20	0,17	
KP36	1	∅16 А-III, e=6530	1	10,32	28,13
	2	∅25 А-III, e=3130	1	12,05	
	3	∅12 А-I, e=360	18	0,32	

1. Арматура по ГОСТ 5781-82 периодического профиля из горячекатаной низколегированной стали класса А-III марки 25Г2С гладкая из углеродистой горячекатаной стали класса А-I марки СтЗсп.  
2. Соединение стержней производится с помощью контактной точечной сварки по ГОСТ 14098-91.

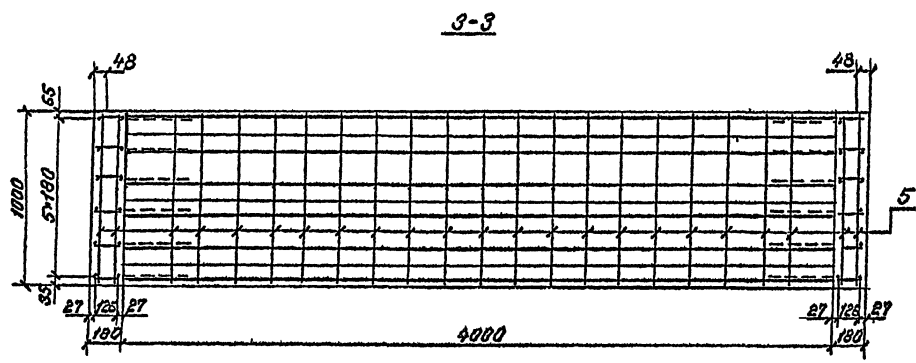
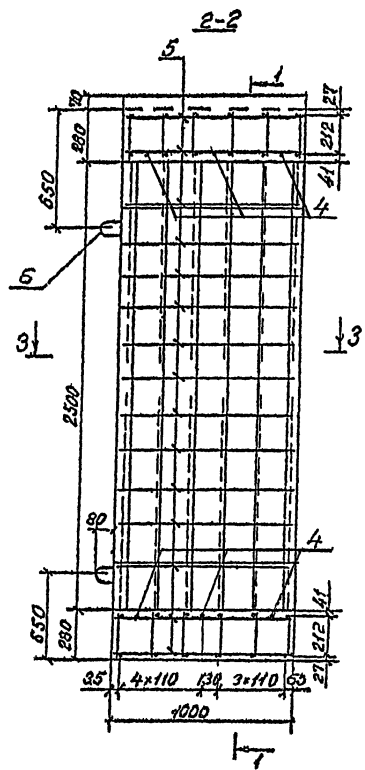
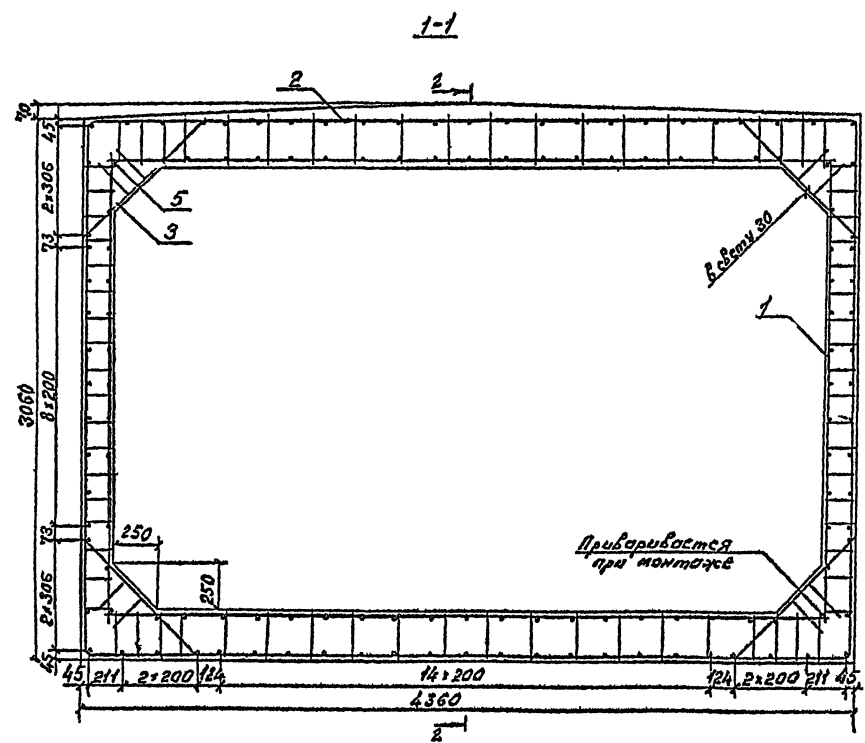
Марка каркаса	Размеры, мм					
	d	e	f	K	P	z
KP32	20	166	1146	3196	56	30
KP34	27	223	1406	3276	56	30
KP36	32	308	1531	3288	90	48

Исполнил	Кочев В	Кочев В	3.501.1-177.93.1-1-32	Каркас арматурный KP32, KP34, KP36	Стандарт	Лист	Листов 1
Проверил	Чупарнова В В	Чупарнова В В					
Дилек пр	Чупарнова В В	Чупарнова В В					
Дилек пр	Кочев В	Кочев В					
Нач. отд	Ткаченко В В	Ткаченко В В					
И.контр	Миронова В В	Миронова В В	АО "ТРАНСЮСТ"				

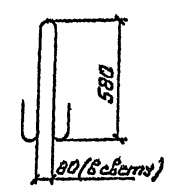
Имя, Подпись, Дата, Взам инд. №

Имя, Подпись, Дата, Взам инд. №





Пос 6



Пос	Наименование	Кол	Обозначение документа
1	Каркас КР 37	12	3.501.1-177.93.1-35
2	Каркас КР 38	12	-37
3	Каркас КР 72	20	-38
4	Ф20А-III, L=4130, 1720кг	6	Без черт
5	Ф8А-I, L=950, 0,39кг	136	Без черт
6	Ф20А-I, L=1550, 3,05кг	4	Без черт
Бетон В35, м <sup>3</sup>		362	
Масса блока, т		9,1	

1. марка бетона по водонепроницаемости не ниже W6, по морозостойкости F 200 - F 300 в зависимости от температуры наружного воздуха района эксплуатации.

2. Арматура по ГОСТ 3781-82 периодического профиля из горячекатаной низколегированной стали класса А-III марки 25Г2С, гладкая из горячекатаной углеродистой стали класса А-1 марки СтЗсп.

3. Порядок сборки пространственного арматурного каркаса приведен в пояснительной записке.

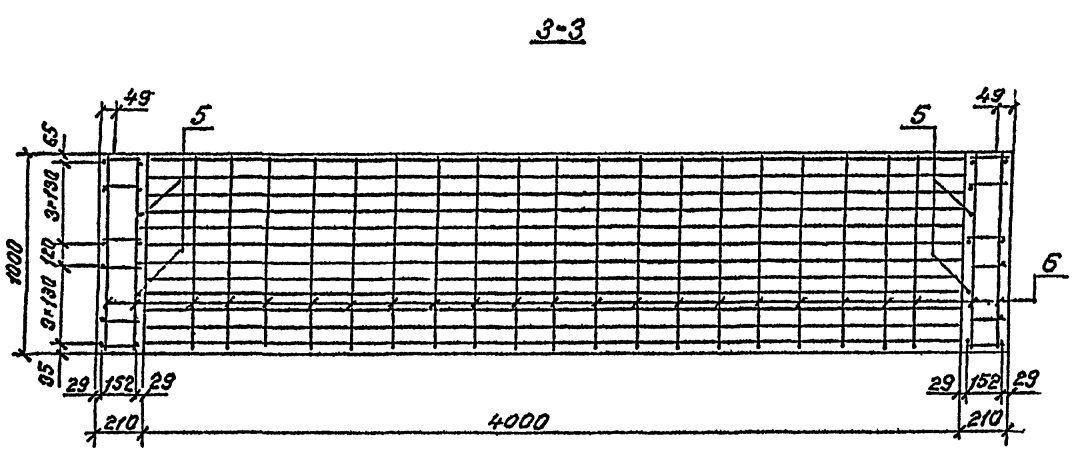
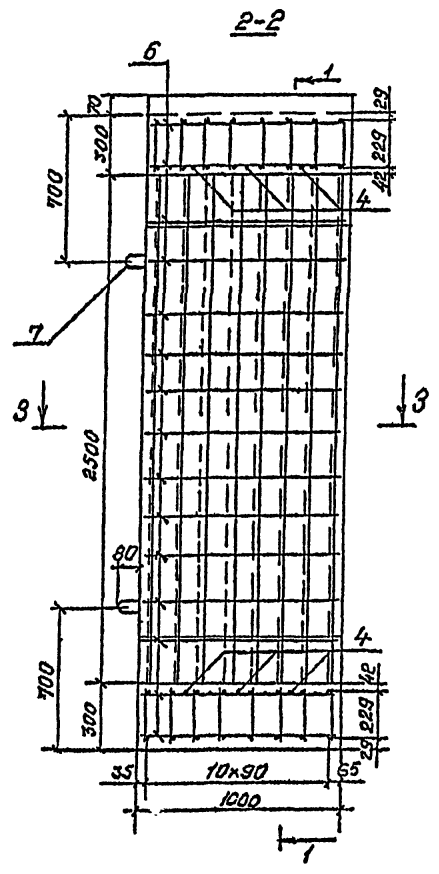
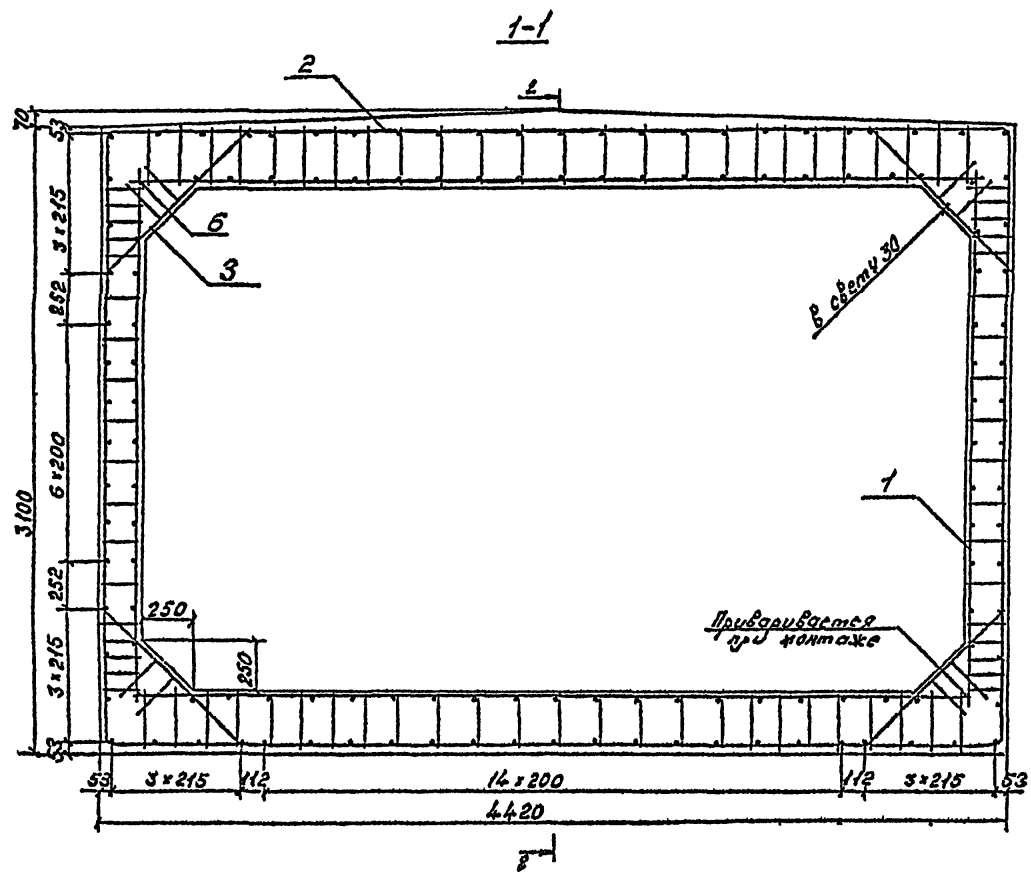
4. Взаимность расхода стали приведена на докум. - 86ВМ

Исполнил Коен В. Коен		3.501.1-177.93.1-1-33	
Проверил Чупанова	Иванова		
Дик прораб Чупанова	Иванова		
Исполн. Коен В.	Иванова	12.93	
Начал Коученко	Иванова		
И контр Муданова	Иванова		

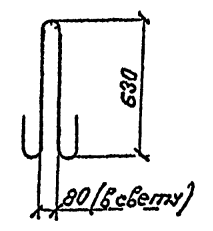
Студия		
Р	Лист	Листов
	1	1

35-го ЗП19.100

АО ТРАНСМОСТ



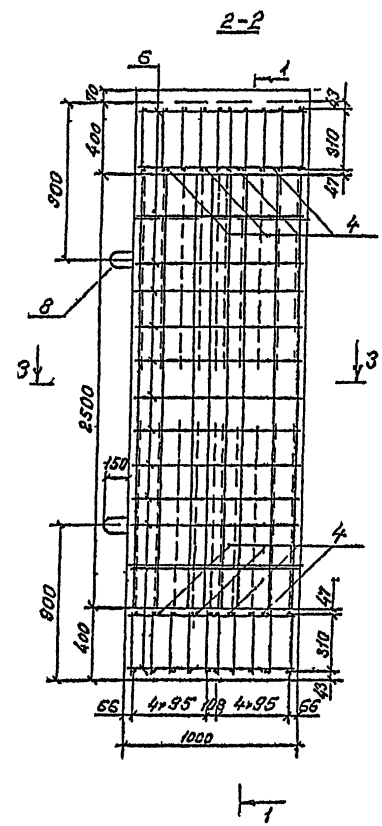
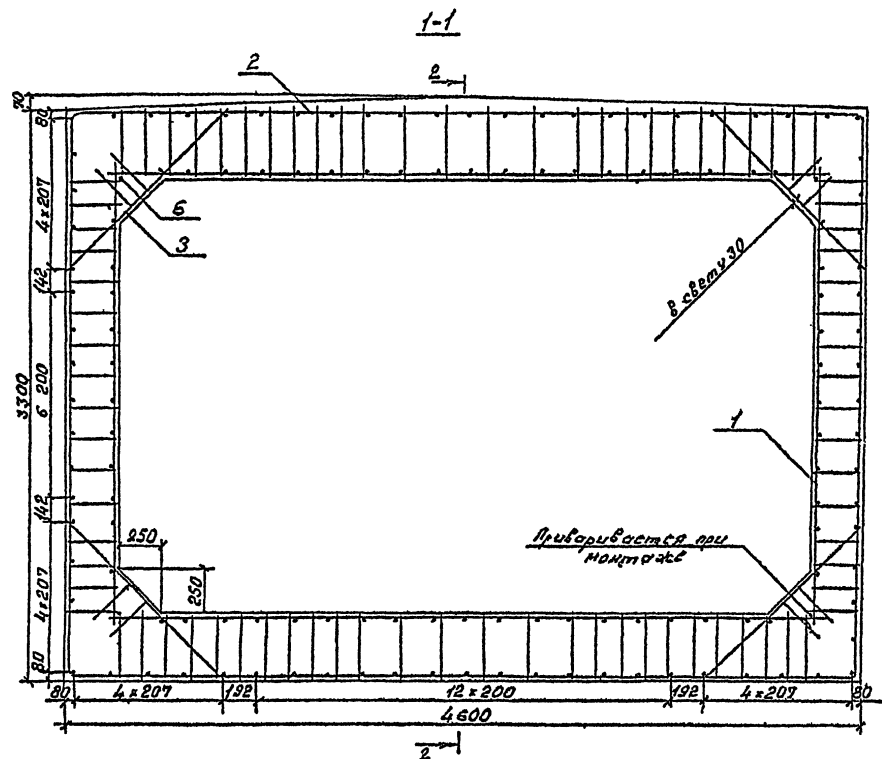
Поз 7



Поз	Наименование	Кол	Обозначение документа
1	Каркас КР39	12	3.501.1-177.93.1-1-36
2	Каркас КР40	16	-37
3	Каркас КР73	20	-38
4	φ22 А-III, L=4130, 12,31кг	6	Без черт
5	φ16 А-III, L=2630, 4,16кг	4	Без черт
6	φ8 А-I, L=960, 0,38кг	136	Без черт
7	φ22 А-I, L=1670, 4,98кг	4	Без черт
Бетон В 35, м <sup>3</sup>		3,98	
Масса блока, тт		10,0	

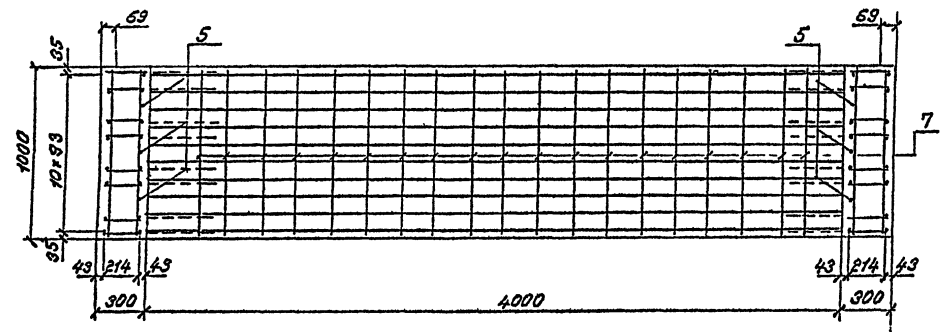
1. Марка бетона по водонепроницаемости не ниже W6, по морозостойкости F 200 - F 300 в зависимости от температуры наружного воздуха района эксплуатации.
2. Арматура по ГОСТ 5781-82 периодического профиля из горячекатаной низколегированной стали класса А-III марки 25Г2С, гладкая из горячекатаной углеродистой стали класса А-I марки СтЗсп.
3. Порядок сборки пространственного арматурного каркаса приведен в пояснительной записке.
4. Ведомость расхода стали приведена на докум.-868М

Исполнил	Косн В	Косн В	3.501.1-177.93.1-1-34	Стдия	Лист	Листов
Проверил	Чупарнова	Чупарнова		Р	1	1
Нач.гр.р	Чупарнова	Чупарнова		38ено 3720.100		
Инж.пр	Косн Б	Косн Б				
Нач.отд	Троченко	Троченко		АО "ТРАНСМОСТ"		
Н.контр	Мисонова	Мисонова				

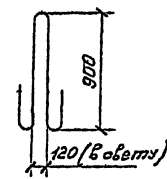


Поз	Наименование	Кол	Обозначение документа
1	Каркас КР 41	16	3.501.1-177.93.1-1-35
2	Каркас КР 42	20	-37
3	Каркас КР 74	20	-38
4	φ32 А-III, L=4160, 26,25кг	8	без черт
5	φ25 А-III, L=2650, 10,20кг	6	без черт
6	φ8 А-I, L=950, 0,38кг	102	без черт
7	φ10 А-III, L=950, 0,59кг	38	без черт
8	φ25 А-I, L=2400, 9,24кг	4	без черт
Бетон В35, м³			5,50
Масса блока, т			13,7

3-3

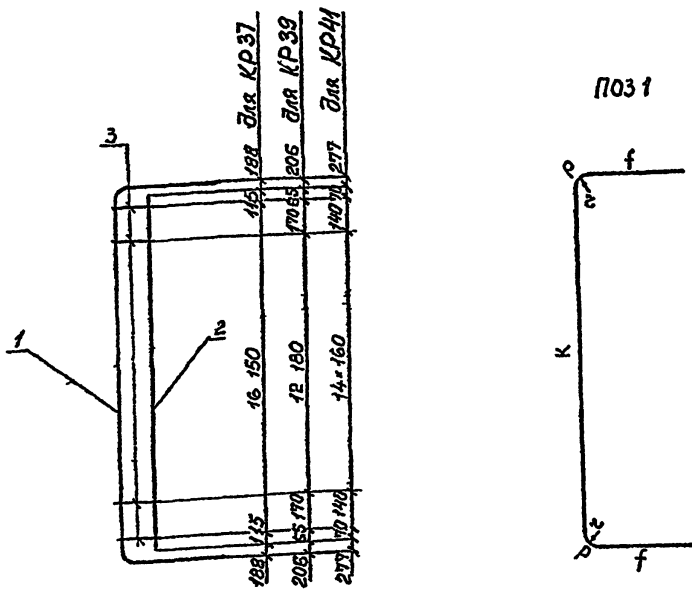


Поз 8



1. Марка бетона по водонепроницаемости не ниже W6, по морозостойкости F 200 - F 300 в зависимости от температуры наружного воздуха района эксплуатации.
2. Арматура по ГОСТ 5781-82 периодического профиля из горячекатаной низколегированной стали класса А-III марки 25Г2С гладкая из горячекатаной углеродистой стали класса А-I марки СтЗсп.
3. Порядок сборки пространственного арматурного каркаса приведен в пояснительной записке.
4. Ведомость расхода стали приведена на док. - 86ВМ
5. Допускается изготовление звеньев длиной 75см. При этом количество каркасов и отдельных стержней принимается пропорционально длине звена

Исполнил Коен В	Контр	3.501.1-177.93.1-1-35	Стадия	Лист	Листов
Проверил Чирков В	ИИ		Р	1	
Нач. г.о.д. Чирков В	ИИ		Звено 3721.100.		
Линист Коен В	ИИ		АО ТРАНСПОСТ		
Нач. отд. Лоченко	ИИ				



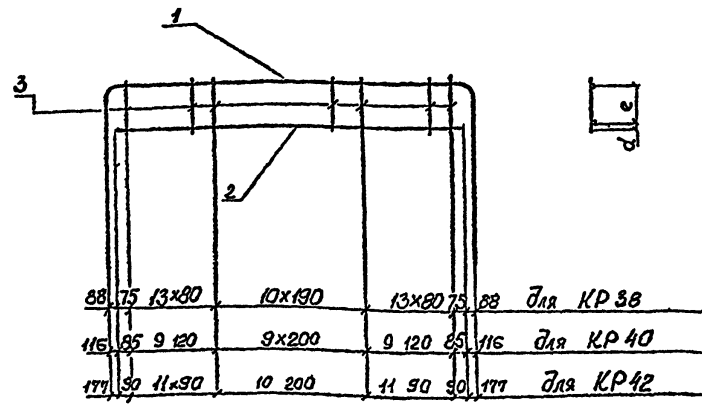
Марка каркаса	Поз	Наименование	Кол	Масса ед ке	Масса каркаса кг
КР37	1	Ø12 А-III l=3970	1	3,53	7,57
	2	Ø12 А-III, l=2630	1	2,34	
	3	Ø10 А-I l=166	17	0,10	
КР39	1	Ø16 А-III, l=4230	1	6,68	12,64
	2	Ø16 А-III l=2630	1	4,16	
	3	Ø10 А-I, l=192	15	0,12	
КР41	1	Ø25 А-III, l=4590	1	17,67	30,80
	2	Ø25 А-III l=2660	1	10,24	
	3	Ø10 А-I, l=280	17	0,11	

1. Арматура по ГОСТ 5781-82 периодического профиля из горячекатаной низколегированной стали класса А-III марки 25Г2С гладкая из углеродистой горячекатаной стали класса А-I марки СтЗсп.  
 2. Соединение стержней производится с помощью контактной точечной сварки по ГОСТ 14098-91

Марка каркаса	РАЗМЕРЫ ММ					
	d	e	f	k	p	z
КР37	20	126	457	2920	68	36
КР39	20	152	561	2928	90	48
КР41	33	214	637	3036	140	75

Уполнм	Кочн В	Кочн	3.501.1-177.93.1-1-36
Подпись	Упарникова	Ильин	
Нач.пр.	Цитринова	Ильин	
Лининг	Кочн Б	Ильин	
Нач.свд	Троценко	Ильин	
И.контр	Миронова	Ильин	Каркас арматурный КР37, КР39, КР41
			Станд. лист Листов
			Р 1
			АО ТРАНСМОСТ

Имя, Подпись и дата Взаимн №



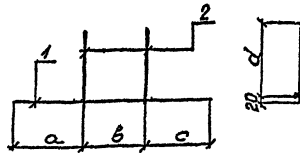
Марка каркаса	Поз	Наименование	Кол	Масса ед кг	Масса каркаса кг
КР38	1	Ø12 А-III l=7230	1	6,42	25,13
	2	Ø20 А-III, l=4130	1	10,20	
	3	Ø12 А-I l=260	37	0,23	
КР40	1	Ø16 А-III, l=7290	1	11,52	30,83
	2	Ø22 А-III, l=4130	1	12,31	
	3	Ø12 А-I, l=280	28	0,25	
КР42	1	Ø25 А-III, l=7510	1	28,91	65,70
	2	Ø32 А-III, l=4160	1	26,25	
	3	Ø12 А-I l=330	31	0,34	

1. Арматура по ГОСТ 5781-82 периодического профиля из горячекатаной низколегированной стали класса А-III марки 25Г2С, гладкая из углеродистой горячекатаной стали класса А-I марки СтЗсп.  
 2. Соединение стержней производится с помощью контактной точечной сварки по ГОСТ 14098-91.

Марка каркаса	РАЗМЕРЫ ММ					
	d	e	f	k	p	z
КР38	28	212	1437	4220	68	36
КР40	31	229	1431	4248	90	48
КР42	37	310	1447	4336	140	75

Уполнм	Кочн В	Кочн	3.501.1-177.93.1-1-37
Подпись	Упарникова	Ильин	
Нач.пр.	Цитринова	Ильин	
Лининг	Кочн Б	Ильин	
Нач.свд	Троценко	Ильин	
И.контр	Миронова	Ильин	Каркас арматурный КР38, КР40, КР42
			Станд. лист Листов
			Р 1
			АО ТРАНСМОСТ

Имя, Подпись и дата Взаимн №



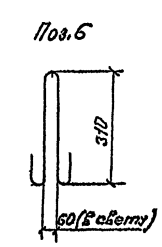
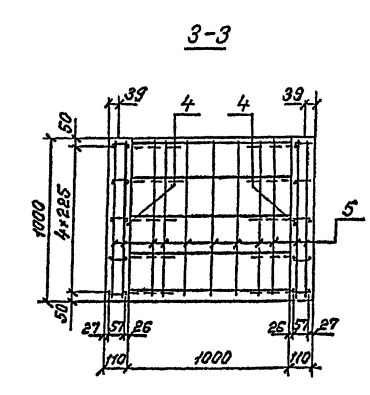
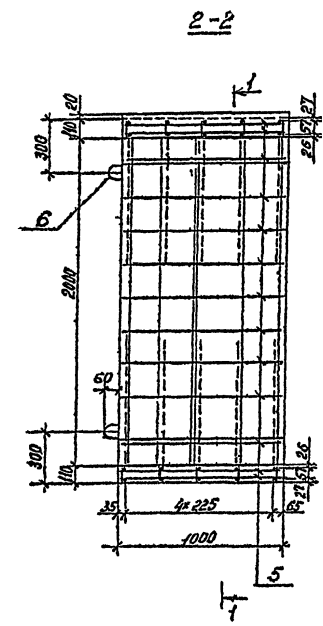
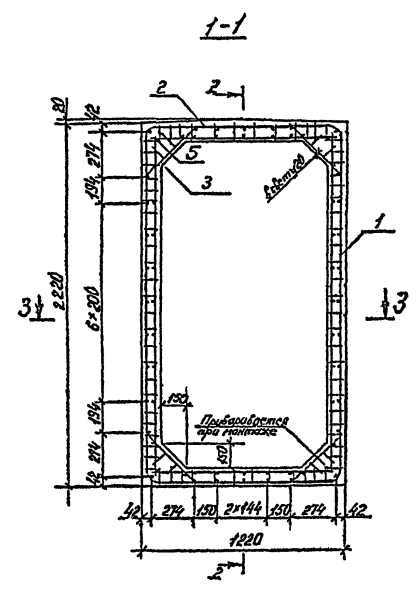
Марка корксы	Размеры, мм			
	a	b	c	d
КР54	170	100	170	75
КР55	170	100	200	95
КР56	170	100	250	135
КР57	180	100	200	95
КР58	180	100	240	125
КР59	180	100	300	165
КР60	180	150	250	110
КР61	180	150	320	160
КР62	230	150	380	210
КР63	200	150	270	130
КР64	200	150	350	190
КР65	230	150	470	210
КР66	200	150	310	160
КР67	240	150	390	220
КР68	260	150	550	260
КР69	250	200	350	180
КР70	290	200	450	250
КР71	330	200	570	310
КР72	260	200	440	240
КР73	310	200	460	260
КР74	430	200	600	360

Марка корксы	Поз	Наименование	Кол	Масса ед, кг	Масса корксы кг
КР54	1	Ø 10А-III L=440	1	0,27	0,31
	2	Ø 6А-I L=90	2	0,02	
КР55	1	Ø 10А-III L=470	1	0,29	0,34
	2	Ø 6А-I L=110	2	0,02	
КР56	1	Ø 10А-III L=520	1	0,32	0,50
	2	Ø 10А-III L=150	2	0,09	
КР57	1	Ø 10А-III L=480	1	0,30	0,34
	2	Ø 6А-I L=110	2	0,02	
КР58	1	Ø 10А-III L=520	1	0,32	0,38
	2	Ø 6А-I L=140	2	0,03	
КР59	1	Ø 10А-III L=580	1	0,36	0,58
	2	Ø 10А-III L=180	2	0,11	
КР60	1	Ø 10А-III L=580	1	0,36	0,42
	2	Ø 6А-I L=130	2	0,03	
КР61	1	Ø 10А-III L=650	1	0,40	0,48
	2	Ø 6А-I L=180	2	0,04	
КР62	1	Ø 10А-III L=760	1	0,47	0,76
	2	Ø 10А-III L=230	2	0,14	
КР63	1	Ø 10А-III L=620	1	0,38	0,44
	2	Ø 6А-I L=160	2	0,03	
КР64	1	Ø 10А-III L=700	1	0,43	0,69
	2	Ø 10А-I L=210	2	0,13	

Марка корксы	Поз	Наименование	Кол	Масса ед, кг	Масса корксы кг
КР65	1	Ø 10А-III L=850	1	0,52	0,80
	2	Ø 10А-III L=230	2	0,14	
КР66	1	Ø 10А-III L=650	1	0,41	0,49
	2	Ø 6А-I L=180	2	0,04	
КР67	1	Ø 10А-III L=780	1	0,48	0,78
	2	Ø 10А-I L=240	2	0,15	
КР68	1	Ø 10А-III L=980	1	0,60	0,94
	2	Ø 10А-III L=280	2	0,17	
КР69	1	Ø 10А-III L=800	1	0,49	0,57
	2	Ø 6А-I L=200	2	0,04	
КР70	1	Ø 10А-III L=940	1	0,58	0,92
	2	Ø 10А-III L=270	2	0,17	
КР71	1	Ø 10А-III L=1100	1	0,68	1,08
	2	Ø 10А-III L=330	2	0,20	
КР72	1	Ø 10А-III L=800	1	0,56	0,76
	2	Ø 6А-I L=260	2	0,10	
КР73	1	Ø 10А-III L=970	1	0,60	0,94
	2	Ø 10А-III L=280	2	0,17	
КР74	1	Ø 10А-III L=1230	1	0,76	1,23
	2	Ø 10А-III L=380	2	0,23	

1. Арматура по ГОСТ 5781-82 периодического профиля из горяче-  
катаной низколегированной стали класса А-III марки 23Г2С, гладкая из  
углеродистой горячекатаной стали класса А-I марки СтЗсп.  
2. Соединение стержней производится с помощью контактной  
точной сварки по ГОСТ 14098-91.

Исполн	Чуприна	Ильин		3.501.1-177.93.1-1-38	Корксы арматурный КР54-КР74	Ствол	Лист	Листов
Проект	Кочн В	Кочн						
Начальн	Чуприна	Ильин						
Исполн	Кочн В	Ильин	12.93					
Начальн	Коченко	Ильин						
Исполн	Миронова	Ильин		АО "ТРАНСЮСТ"				



Поз.	Наименование	Кол.	Обозначение документа
1	Каркас КР 43	10	3.501.1-177.93.1-1-44
2	Каркас КР 44	10	-45
3	Каркас КР 54	20	-38
4	φ10 А-Ш, R=2090, 1,30 кг	2	Без черт.
5	φ8 А-Г, R=950, 0,38 кг	58	Без черт.
6	φ10 А-Г, R=630, 0,51 кг	4	Без черт.
Бетон В 30, м <sup>3</sup>		0,77	
Масса блока, т		1,9	

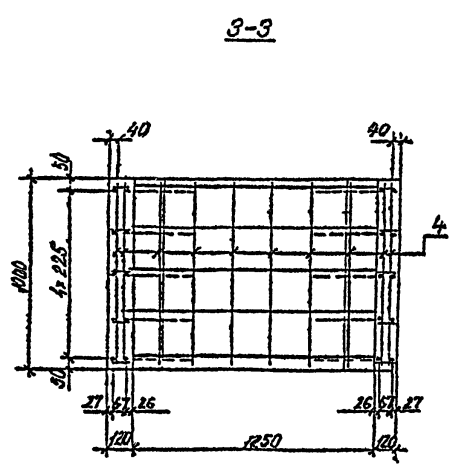
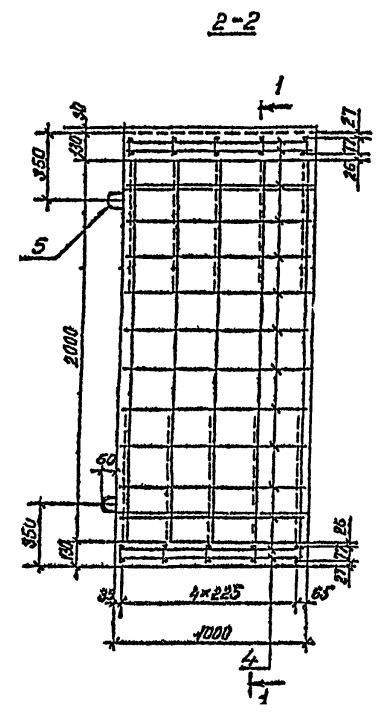
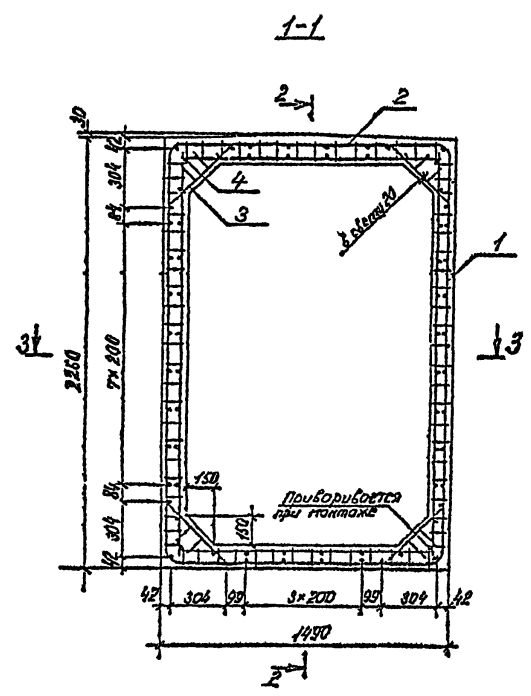
1. Марка бетона по водонепроницаемости не ниже W<sub>6</sub>, по морозостойкости F 200 - F 300 в зависимости от температур наружного воздуха района эксплуатации.

2. Арматура по ГОСТ 5781-82 периодического профиля из горячекатаной низколегированной стали класса А-Ш марки 25Г2С, гладкая из горячекатаной углеродистой стали класса А-1 марки Ст3сп.

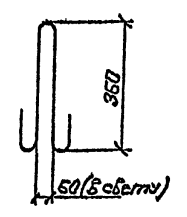
3. Порядок сборки пространственного арматурного каркаса приведен в пояснительной записке.

4. Вводность расхода стали приведена на докум. - 65ВМ.

Исполнил	Косен В.	Косен В.	3.501.1-177.93 1-1-39	Стация	Лист	Листов
Проверил	Чупарнова	Чупарнова				
Нач.пр.	Чупарнова	Чупарнова				
Инж.пр.	Косен В.	Косен В.				
Нач.пр.	Ткаченко	Ткаченко	12.93	3 вено 3722.100	Р	1
И.контр.	Мухомова	Мухомова		АО 'ТРАНСКОСТ		



Пос. 5

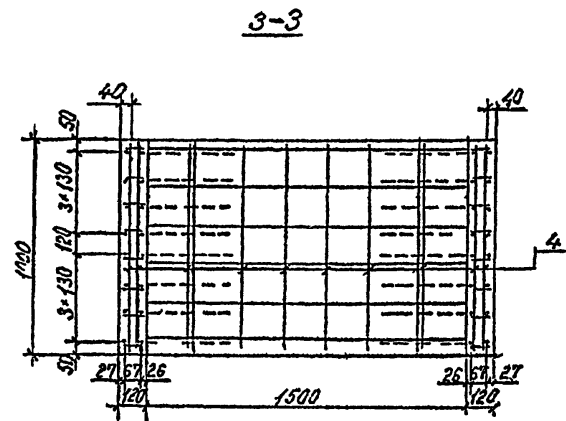
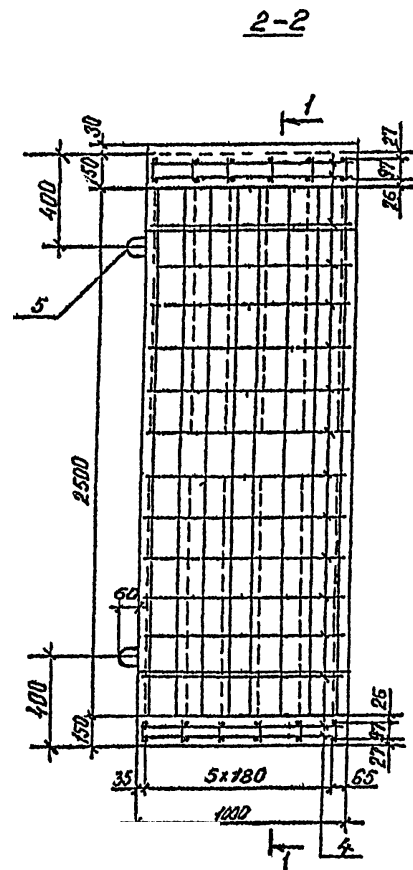
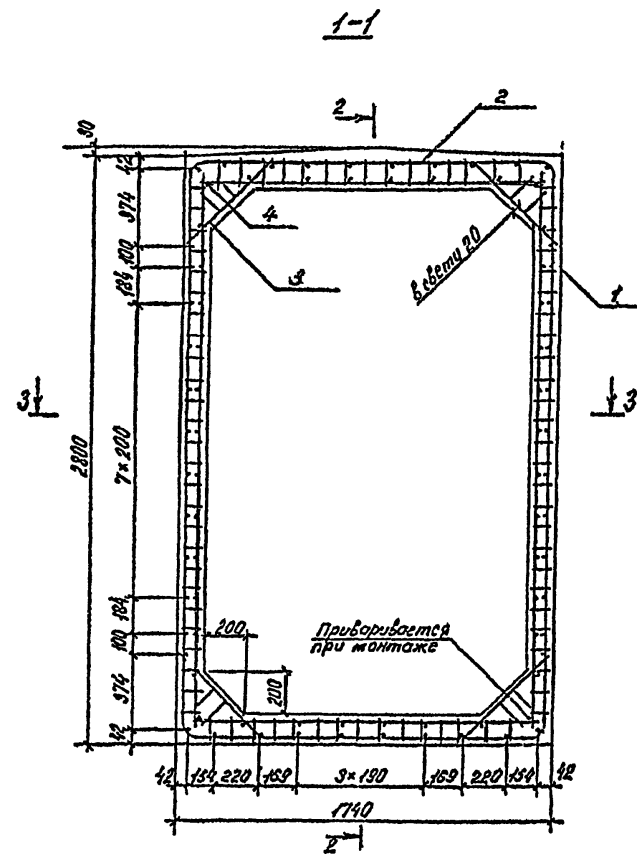


Пос	Наименование	Кол	Обозначение документа
1	Каркас КР 45	10	3.501.1-177.93.1-1-44
2	Каркас КР 45	10	-45
3	Каркас КР 57	20	-38
4	ФВЛТ, С=950, 0,38кг	72	без черт.
5	Ф12ЛТ, С=950, 0,04кг	4	без черт.
	Бетон В 30, м³	0,94	
	Масса блока, т	2,4	

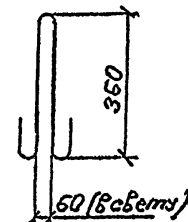
1. Марка бетона по водонепроницаемости не ниже W6, по морозостойкости F 200 - F 300 в зависимости от температуры наружного воздуха района эксплуатации.
2. Арматура по ГОСТ 5781-82 гладкая из горячекатаной углеродистой стали класса А-1 марки Ст3сп.
3. Порядок сборки пространственного арматурного каркаса приведен в пояснительной записке.
4. Ведомость расхода стали приведена на докум. - 86ВМ

ИЛС 103541443 № 1  
 АСФАЛТ ОИП  
 ВОДОУЛ  
 ВОДОУЛ

Исполнитель	КОСМ В	Конт.		3.501.1-177.93.1-1-40	Збено 3П23.100	
Проектировщик	Чупарнова	Пр.				
Нач. пр.	Чупарнова	Пр.				
Нач. ОИП	Ткаченко	Пр.				
И.контр.	Миронова	Конт.		Стадия	Лист	Листов
				Р	1	1
АО ТРАНСМОСТ						



Поз.5



Поз	Наименование	Кол	Обозначение документа
1	Каркас КР 47	15	3.501.1-177.93.1-1-44
2	Каркас КР 48	12	-45
3	Каркас КР 60	20	-38
4	Ф8А-Т, R=950, 0,38кв	84	без черт.
5	Ф12А-Т, R=950, 0,84кв	4	без черт.
Бетон В 30, м <sup>3</sup>		1,23	
Масса блока, т		31	

1. Марка бетона по водонепроницаемости не ниже W6, по морозостойкости F 200 - F 300 в зависимости от температуры наружного воздуха района эксплуатации.

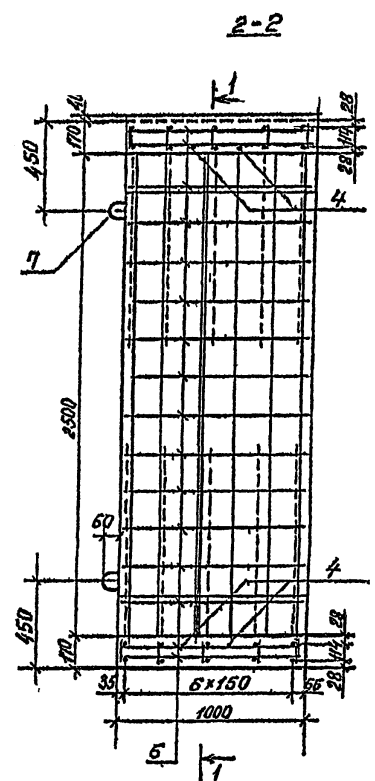
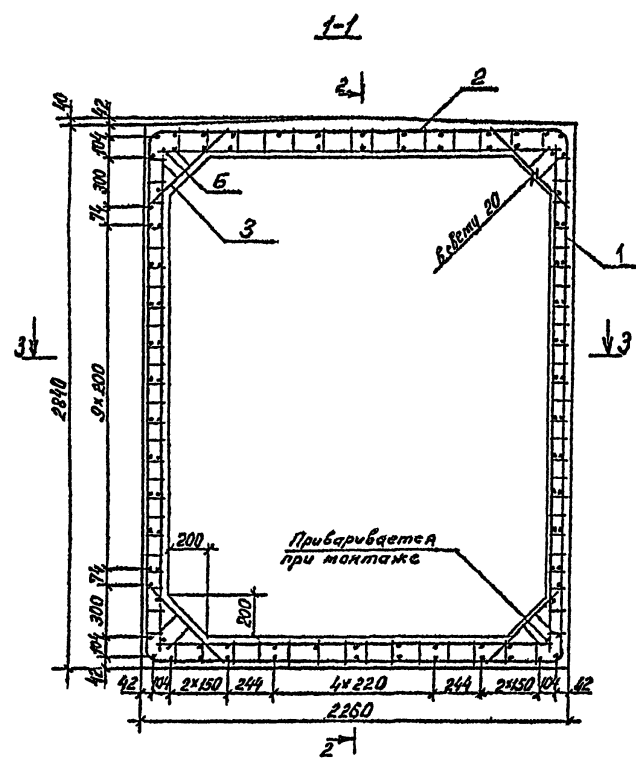
2. Арматура по ГОСТ 5781-82 гладкая из горячекатаной углеродистой стали класса А-1 марки СтЗсп.

3. Порядок сборки пространственного арматурного каркаса приведен в пояснительной записке.

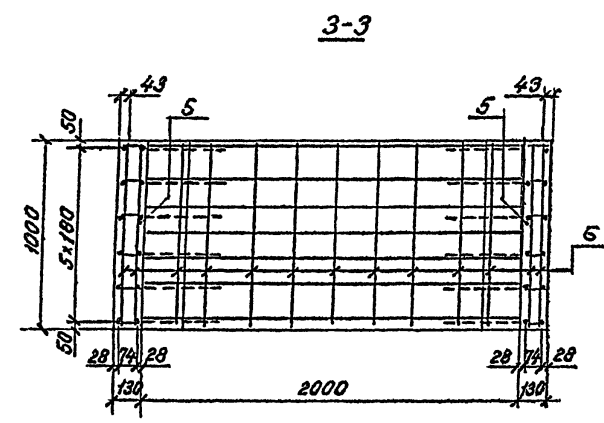
4. Ведомость расхода стали приведена на докум. - 86ВМ

Исполнил	Косен В.	Косен	3.501.1-177.93.1-1-41	Стадия	Лист	Листов
Проверил	Чупарнова	Чупарнова				
Науч. прор.	Чупарнова	Чупарнова		Р	1	1
Науч. пр.	Косен В.	Косен В.		36 вено 3724.100		
Исполн.	Троценко	Троценко	АО ТРАНСМОСТ			

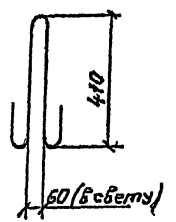




Поз.	Наименование	Кол	Обозначение документа
1	Каркас КР 49	12	3.501.1-177.93.1-1-44
2	Каркас КР 50	10	-45
3	Каркас КР 63	20	-38
4	φ14 А-III; L=2100; 2,54кг	4	Без черт.
5	φ14 А-III; L=2500; 3,15кг	2	Без черт.
6	φ8 А-I; L=960; 0,38кг	100	Без черт.
7	φ14 А-I; L=1110; 1,34кг	4	Без черт.
Бетон В30, м³		1,54	
Масса блока, т		3,9	

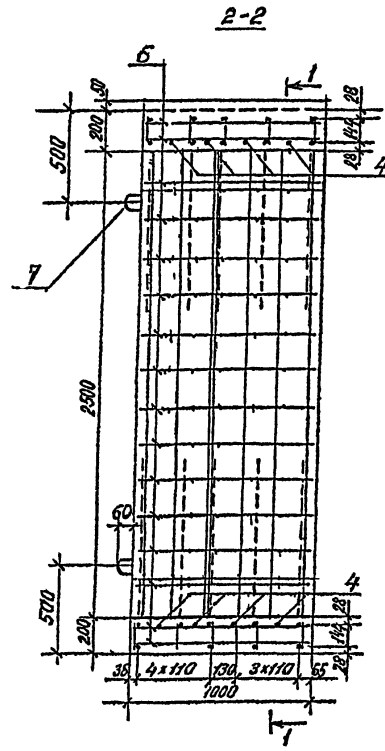
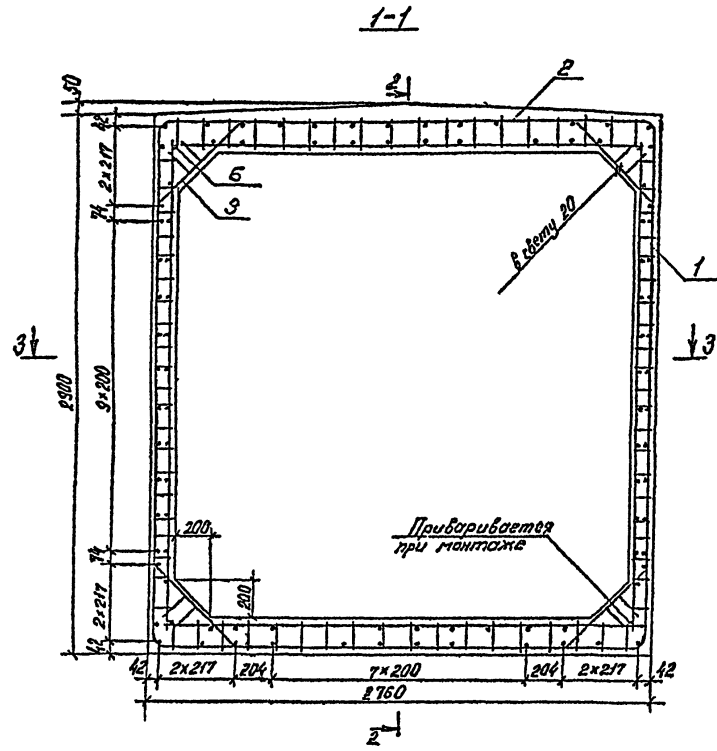


Поз. 7

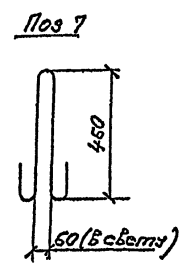
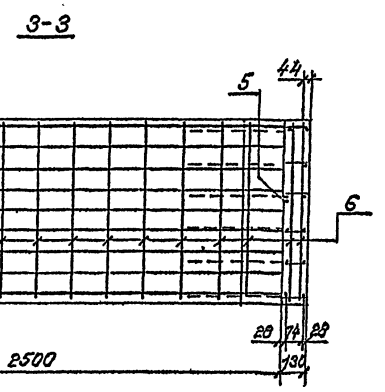


1. Марка бетона по водонепроницаемости не ниже W6, по морозостойкости F 200 - F 300 в зависимости от температуры наружного воздуха района эксплуатации.
2. Арматура по ГОСТ 5781-82 периодического профиля из горячекатаной низколегированной стали класса А-III марки 25Г2С, гладкая из горячекатаной углеродистой стали класса А-1 марки СтЗсп.
3. Порядок сборки пространственного арматурного каркаса приведен в пояснительной записке.
4. Ведомость расхода стали приведена на док. - 858М

Исполнил	Коси В	Коси	3.501.1-177.93.1-1-42	Стария	Лист	Листов
Проверил	Иштарова	Иштарова				
Исполн	Коси В	Коси				
Исполн	Коченко	Коченко				
Звено 31725.100.				Р	1	
				АО ТРАНСМОСТ		



Поз	Наименование	Кол	Обозначение документа
1	Каркас КР 51	12	3.501.1-177.93.1-1-44
2	Каркас КР 52	10	-45
3	Каркас КР 66	20	-38
4	φ14А-III, E=2500, 3,15кв	8	без черт.
5	φ14А-III, E=2500, 3,15кв	2	без черт.
6	φ8А-I, E=950, 0,38кв	108	без черт.
7	φ16А-II, E=1250, 1,94кв	4	без черт.
	Бетон В 35, м <sup>3</sup>	1,90	
	Масса блока, т	4,8	



1. Марка бетона по водонепроницаемости не ниже W6, по морозостойкости F 200 - F 300 в зависимости от температуры наружного воздуха района эксплуатации.

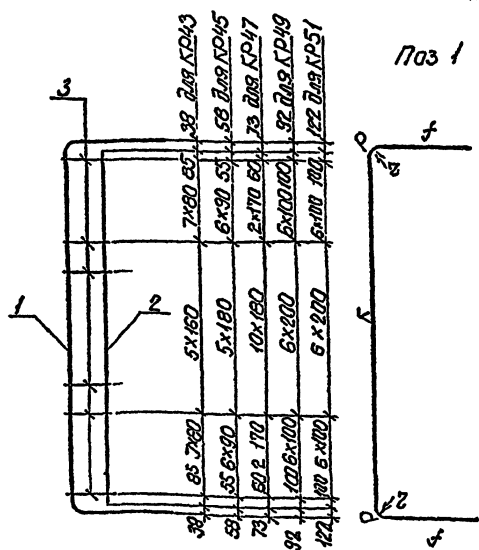
2. Арматура по ГОСТ 5781-82 периодического профиля из горячекатаной низколегированной стали класса А-III марки 25Г2С, гладкая из горячекатаной углеродистой стали класса А-I марки СтЗсп.

3. Порядок сборки пространственного арматурного каркаса приведен в пояснительной записке.

4. Ведомость расхода стали приведена на докум.-86ВМ.

В.И.И.С. П. ДОС. РАБО. ИНЫ И.В. Г. РАВ. ДТН. В.С.И.И.И.

Усп. пр. пр.	Косен В.	Косен В.	3.501.1-177.93.1-1-43	Студия	Лист	Листов
Проберил	Чупарьнов	Чупарьнов		Р	7	7
Нач. пр. пр.	Чупарьнов	Чупарьнов		3 вено 3П26.100		
Нач. отд.	Косен В.	Косен В.				
Нач. отд.	Уточенко	Уточенко		АО ТРАНСМОСТ		
Нач. пр. пр.	Миронова	Миронова				

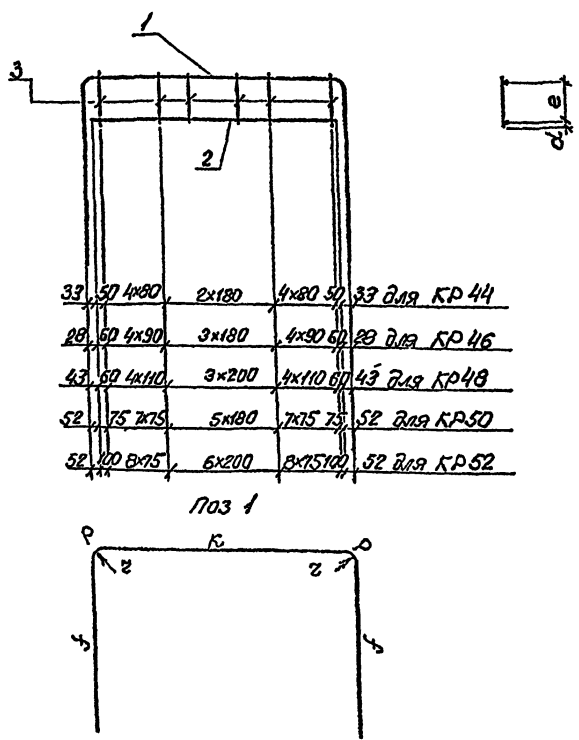


Марка каркаса	Размеры, мм					
	d	e	f	k	p	z
KP43	20	57	392	2080	68	36
KP45	20	67	297	2120	68	36
KP47	20	67	337	2660	68	36
KP49	20	74	359	2684	79	42
KP51	20	74	429	2744	79	42

Марка каркаса	Поз	Наименование	Кол	Масса ед, кг	Масса каркаса, кг
KP43	1	Ø 12А-III, l=3000	1	2,66	4,36
	2	Ø 10 А-II, l=2080	1	1,30	
	3	Ø 6А-I, l=97	20	0,02	
KP45	1	Ø 12А-III, l=2850	1	2,53	4,19
	2	Ø 10А-II, l=2090	1	1,30	
	3	Ø 6А-I, l=107	18	0,02	
KP47	1	Ø 12А-III, l=3470	1	3,08	4,98
	2	Ø 10А-II, l=2600	1	1,60	
	3	Ø 6А-I, l=107	15	0,02	
KP49	1	Ø 14А-II, l=3560	1	4,31	8,03
	2	Ø 14А-II, l=2600	1	3,15	
	3	Ø 6А-I, l=114	19	0,03	
KP51	1	Ø 14А-II, l=3760	1	4,55	8,27
	2	Ø 14А-II, l=2600	1	3,15	
	3	Ø 6А-I, l=114	19	0,03	

1. Арматура по ГОСТ 5781-82 периодического профиля из горячекатаной низколегированной стали класса А-III марки 25Г2С гладкая из углеродистой горячекатаной стали класса А-I марки СтЗсп.  
2. Соединение стержней производится с помощью контактной точечной сварки по ГОСТ 14098-81

Исполн	Кочен В	Контр		3 501.1-177.93 1-1-44
Проведн	Чупарова	Исп		
Нац.пр	Кочен В	Исп	12 93	Каркас арматурный KP43, KP45, KP47, KP49, KP51
Нац.пр	Ткаченко	Исп		
И.контр	Миронова	Исп		
Город	Муст	Метод	Р	1
АО "ТРАНСМОСТ"				



Марка каркаса	Размеры, мм					
	d	e	f	k	p	z
KP44	20	57	877	1080	68	36
KP46	20	77	907	1350	68	36
KP48	20	97	987	1600	68	36
KP50	20	114	1079	2104	79	42
KP52	20	144	1239	2604	79	42

Марка каркаса	Поз	Наименование	Кол	Масса ед, кг	Масса каркаса, кг
KP44	1	Ø 12А-II, l=2970	1	2,64	3,98
	2	Ø 10А-II, l=1100	1	0,68	
	3	Ø 10А-I, l=97	11	0,06	
KP46	1	Ø 12А-II, l=3300	1	2,93	4,62
	2	Ø 10А-II, l=1350	1	0,85	
	3	Ø 10А-I, l=117	12	0,07	
KP48	1	Ø 12А-II, l=3710	1	3,29	5,24
	2	Ø 10А-II, l=1600	1	0,99	
	3	Ø 10А-I, l=137	12	0,08	
KP50	1	Ø 14А-II, l=4420	1	5,35	9,89
	2	Ø 14А-II, l=2100	1	2,54	
	3	Ø 10А-I, l=154	20	0,10	
KP52	1	Ø 14А-II, l=5240	1	6,34	13,17
	2	Ø 14А-II, l=2600	1	3,15	
	3	Ø 12А-I, l=184	23	0,16	

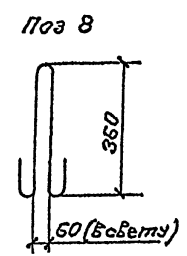
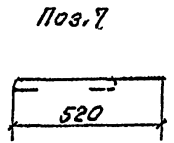
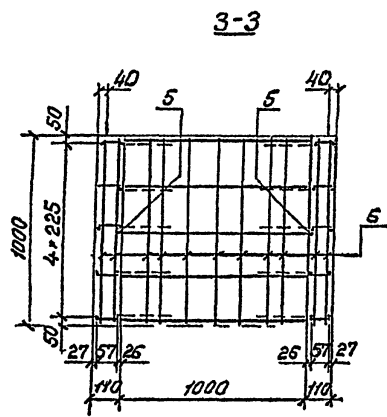
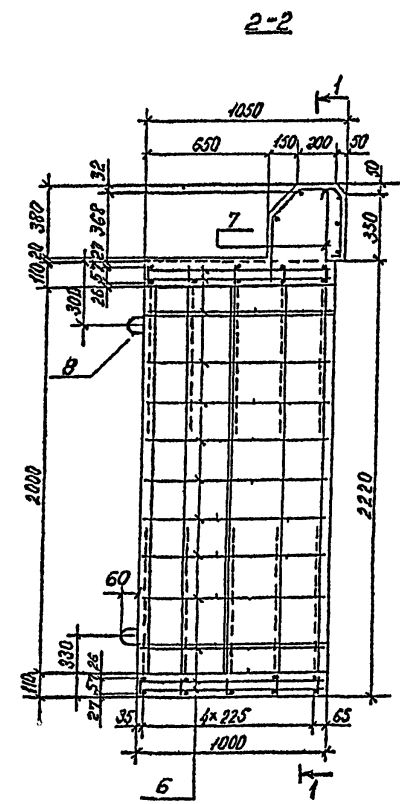
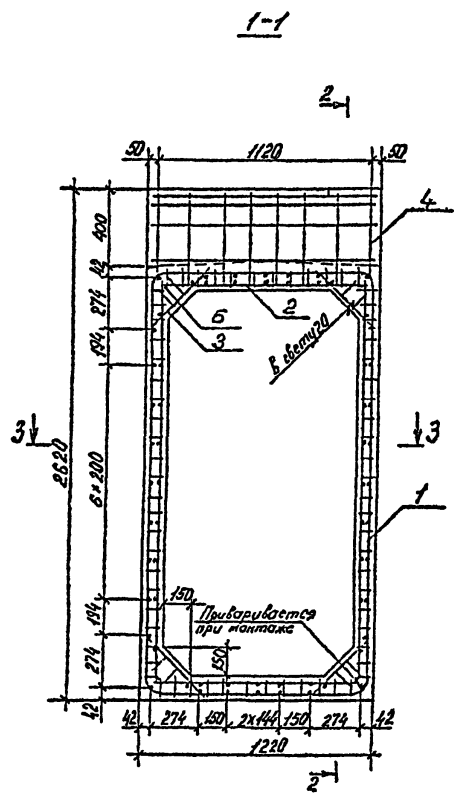
1. Арматура по ГОСТ 5781-82 периодического профиля из горячекатаной низколегированной стали класса А-III марки 25Г2С гладкая из углеродистой горячекатаной стали класса А-I марки СтЗсп.  
2. Соединение стержней производится с помощью контактной точечной сварки по ГОСТ 14098-81

Исполн	Кочен В	Контр		3.501.1-177.93.1-1-45
Проведн	Чупарова	Исп		
Нац.пр	Кочен В	Исп	12 93	Каркас арматурный KP44, KP46, KP48, KP50, KP52
Нац.пр	Ткаченко	Исп		
И.контр	Миронова	Исп		
Город	Муст	Метод	Р	1
АО "ТРАНСМОСТ"				

Имя Неподал Подпись и дата Взаим №

Имя Неподал Подпись и дата Взаим №

1/1



Поз	Наименование	Кол	Обозначение документа
1	Каркас КР 43	10	3.501.1-177.93.1-1-44
2	Каркас КР 44	10	-45
3	Каркас КР 54	20	-38
4	Каркас КР 1	1	-58
5	φ10 А-III, R=2090, 1,30 кг	2	без черт.
6	φ8 А-I, R=950, 0,38 кг	68	без черт.
7	φ8 А-I, R=570, 0,23 кг	8	без черт.
8	φ12 А-I, R=950, 0,84 кг	4	без черт.
Бетон В 30, м³		0,95	
Масса блока, тт		24	

1. Марка бетона по водонепроницаемости не ниже W6, по морозостойкости F 200 - F 300 в зависимости от температуры наружного воздуха района эксплуатации.

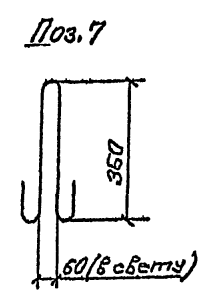
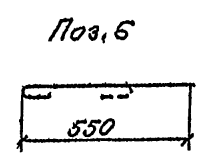
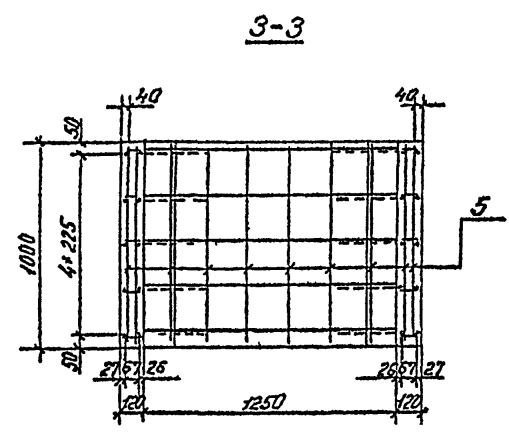
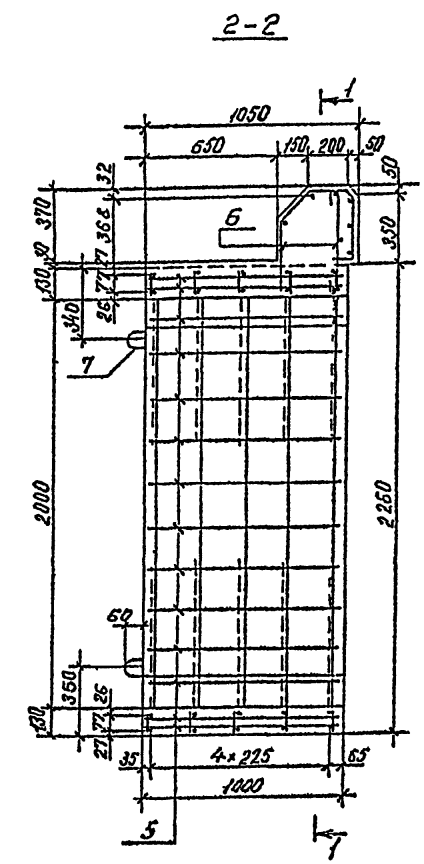
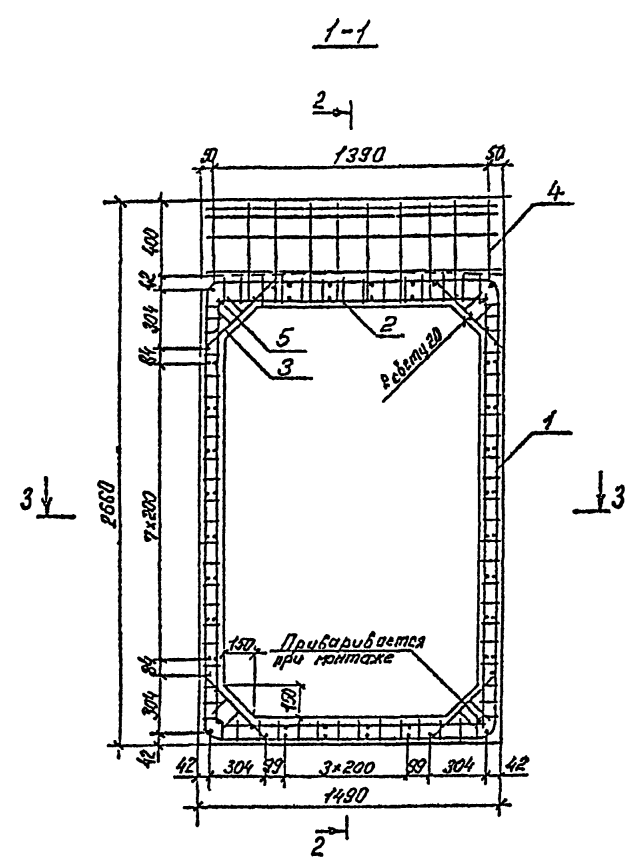
2. Арматура по ГОСТ 5781-82 периодического профиля из горячекатаной низколегированной стали класса А-III марки 25Г2С, гладкая из горячекатаной углеродистой стали класса А-I марки СтЗсп.

3. Порядок сборки пространственного арматурного каркаса приведен в пояснительной записке.

4. Ведомость расхода стали приведена на докум. - 86ВМ

Г. елькин, ОПН  
Василий  
Григорьев

Исполнит.	Кочев В	Конт.		3.501.1-177.93.1-1-46	36ено 3П27	
Проверил	Чирнобо	Конт.				
Нач. отд.	Чирнобо	Конт.				
Нач. отд.	Кочев В	Конт.	12.93			
Нач. отд.	Троченко	Конт.				
Н. контр.	Миронов	Конт.				
				Стадия	Лист	Листов
				Р	1	1
АО ТРАНСМОСТ						



Поз	Наименование	Кол	Обозначение документа
1	Каркас КР 45	10	3.501.1-177.93.1-44
2	Каркас КР 46	10	-45
3	Каркас КР 57	20	-38
4	Каркас КР 2	1	-58
5	φ8.П-I, R=950, 0,38кв	72	без черт
6	φ8.П-I, R=600, 0,24кв	10	без черт
7	φ12.П-I, R=950, 0,84кв	4	без черт
Бетон В30, м³		1,17	
Масса блока, тт		2,9	

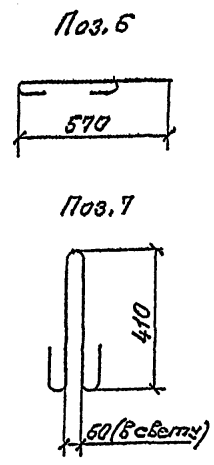
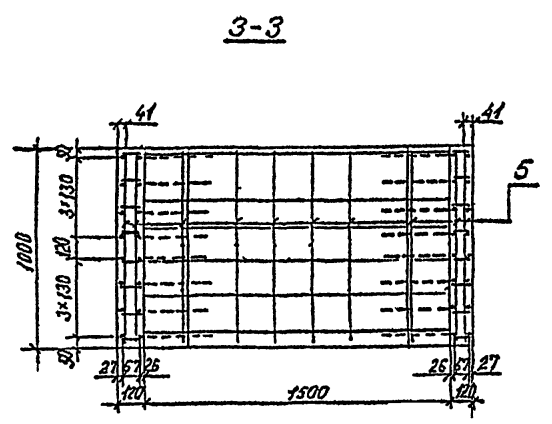
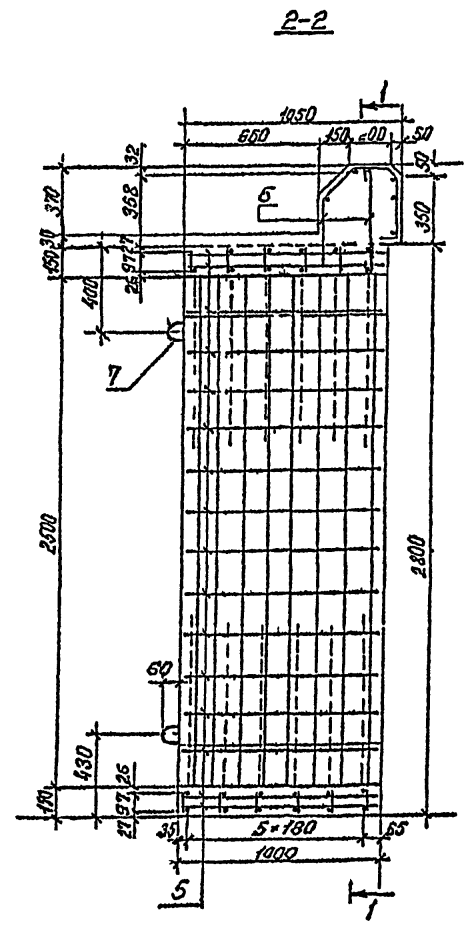
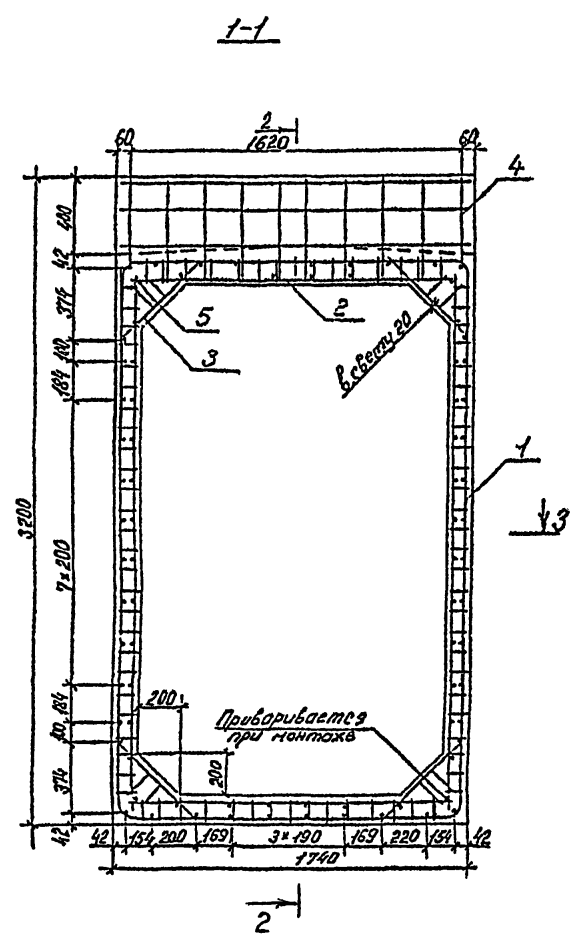
1. Марка бетона по водонепроницаемости не ниже W6, по морозостойкости F 200 - F 300 в зависимости от температуры наружного воздуха района эксплуатации.

2. Арматура по ГОСТ 5781-82 гладкая из горячекатаной углеродистой стали класса А-1 марки СтЗсп.

3. Порядок сборки пространственного арматурного каркаса приведен в пояснительной записке.

4. Ведомость расхода стали приведена на док. - 86ВМ.

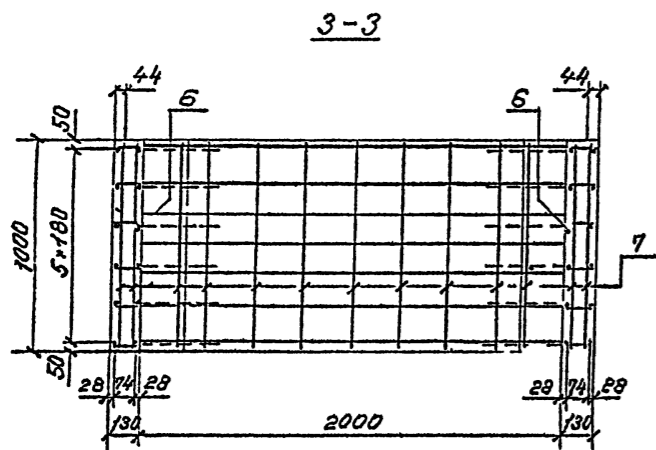
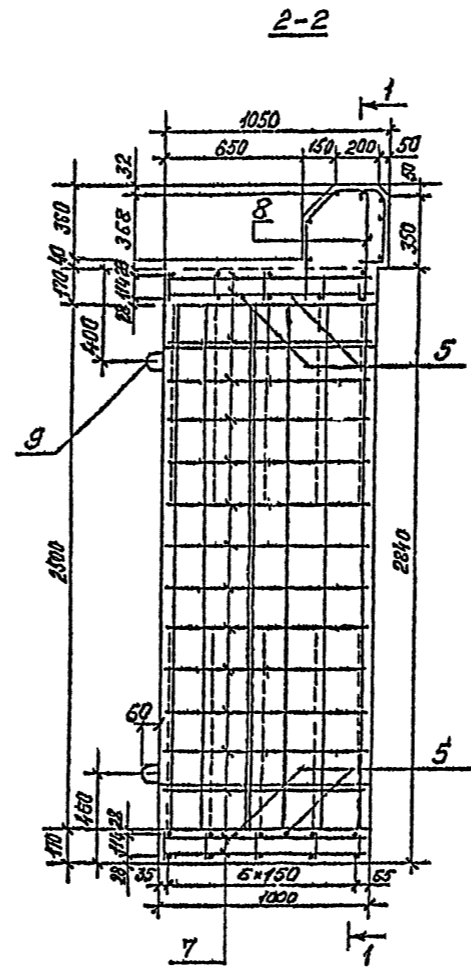
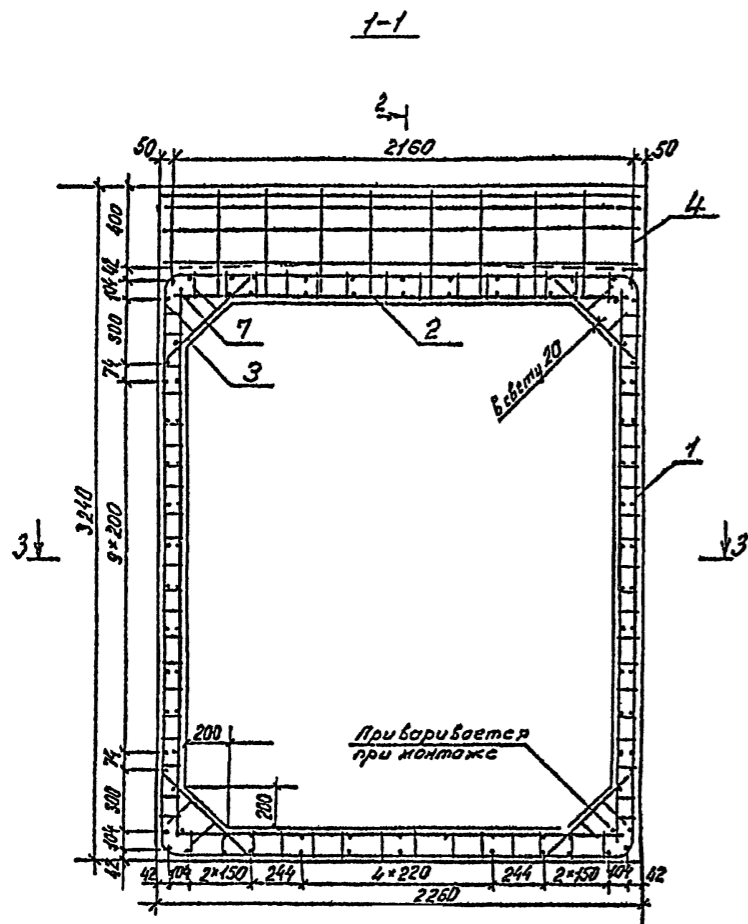
Исполнил Коен В	Контр	3.501.1-177.93.1-47	Стация	Лист	Листов
Проверил Чирякова	И.И.				
Нач. прот. Чирякова	И.И.				
Инж.пр. Коен В	И.И.				
Нач. отд. Каченко	И.И.	36еня 3128	Р	1	1
И.контр. Мусонова	И.И.		АО ТРАНСМОСТ		



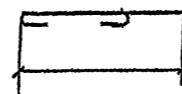
Поз	Наименование	Кол	Обозначение документа
1	Каркас КР 47	15	3.501.1-177.93.1-1-44
2	Каркас КР 48	12	-45
3	Каркас КР 60	20	-38
4	Каркас КР 3	1	-58
5	ф8.ИТ, R=950, 0,39 кг	84	без черт.
6	ф8.ИТ, R=520, 0,24 кг	10	без черт.
7	ф12.ИТ, R=110, 1,34 кг	4	без черт.
Бетон В30, м³		1,43	
Масса блока, т		37	

1. Марка бетона по водонепроницаемости не ниже W6, по морозостойкости F 200 - F 300 в зависимости от температуры наружного воздуха района эксплуатации.
2. Арматура по ГОСТ 5781-82 гладкая из горячекатаной углеродистой стали класса А-1 марки СтЗсп.
3. Порядок сборки пространственного арматурного каркаса приведен в пояснительной записке.
4. Ведомость расхода стали приведена на докум. - 868М

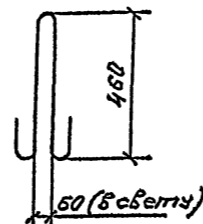
Исполнит	Косен В	Косен В	3.501.1-177.93.1-1-48	Студия	Лист	Листов
Проберит	Чугарнова	Чугарнова				
Нач.пр.т.	Чугарнова	Чугарнова				
И.инж.пр.	Косен В.	Косен В.				
Нач.отд.	Ткаченко	Ткаченко	12.93	Р	1	
Н.контр Миронова			36ено 3129	АО ТРАНСМОСТ		



Поз. 8



Поз. 9



Поз.	Наименование	Кол	Обозначение документа
1	Каркас КР 49	12	3.501.1-177.93.1-1-44
2	Каркас КР 50	10	-45
3	Каркас КР 53	20	-38
4	Каркас КР 4	1	-58
5	φ14 А-III, L=2100, 2,54кг	4	Без черт.
6	φ14 А-III, L=2600, 3,15кг	2	Без черт.
7	φ8 А-I, L=960, 0,98кг	100	Без черт.
8	φ8 А-I, L=640, 0,25кг	10	Без черт.
9	φ16 А-I, L=1230, 1,94кг	4	Без черт.
Бетон В 30, м³		1,98	
Масса блока, т		4,7	

1. Марка бетона по водонепроницаемости не ниже W6, по морозостойкости F 200 - F 300 в зависимости от температуры наружного воздуха района эксплуатации.

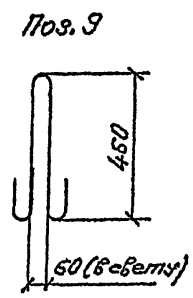
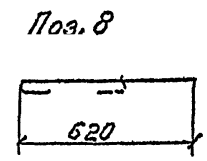
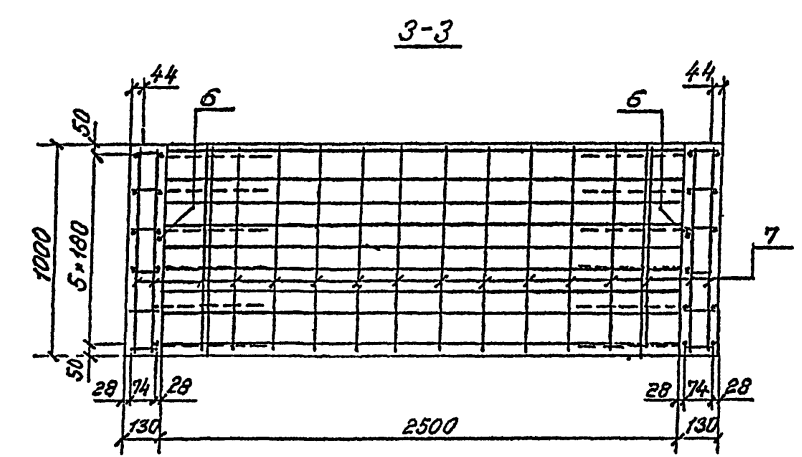
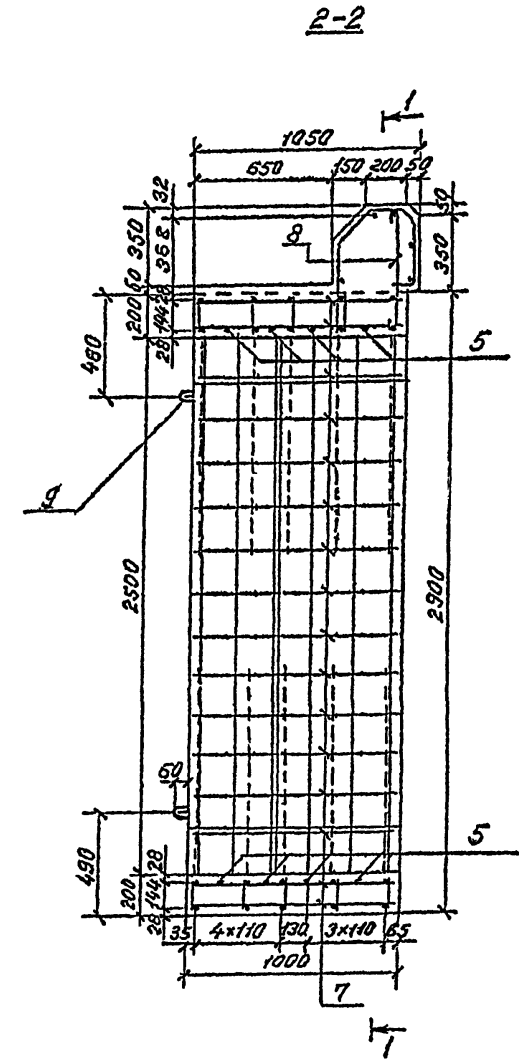
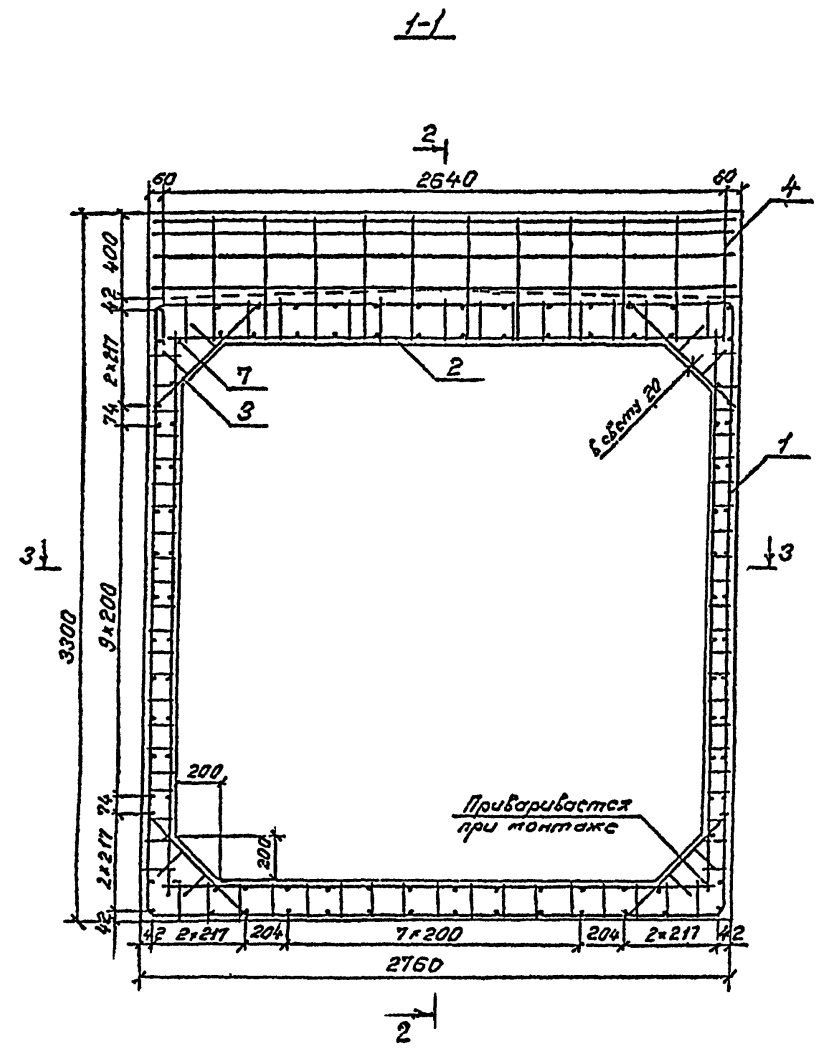
2. Арматура по ГОСТ 5781-82 периодического профиля из горячекатаной низколегированной стали класса А-III марки 25Г2С, гладкая из горячекатаной углеродистой стали класса А-I марки СтЗсп.

3. Порядок сборки пространственного арматурного каркаса приведен в пояснительной записке.

4. Ведомость расхода стали приложена на докум. - 86ВМ.

Исполнил	КОЕН Б	Конт		3.501.1-177.93.1-1-49	Звено 3730		
Проверил	Чирокосов	Конт					
Изучил	Чирокосов	Конт	12.93				
Руч. от	ТРОЧЕНКО	Конт					
Н. контр.	Миронов	Конт					
					Стадия	Лист	Листов
					р	1	1
					АО ТРАНСМОСТ		

Ген. инж. Васильев



Поз	Наименование	Кол	Обозначение документа
1	Каркас КР 51	12	3.501.1-177.93.1-1-44
2	Каркас КР 52	10	-45
3	Каркас КР 66	20	-38
4	Каркас КР 5	1	-58
5	$\phi 14$ А-III, E=2500, 3,15кв	8	без черт.
6	$\phi 14$ А-II, E=2500, 3,15кв	2	без черт.
7	$\phi 8$ А-I, E=950, 0,38кв	108	без черт.
8	$\phi 8$ А-I, E=670, 0,25кв	12	без черт.
9	$\phi 6$ А-I, E=1230, 1,94кв	4	без черт.
	Бетон В 35, м <sup>3</sup>	232	
	Масса блока, т	5,8	

1. Марка бетона по водонепроницаемости не ниже W6, по морозостойкости F 200 - F 300 в зависимости от температуры наружного воздуха района эксплуатации.

2. Арматура по ГОСТ 5781-82 периодического профиля из горячекатанной низколегированной стали класса А-III марки 25Г2С, гладкая из горячекатанной углеродистой стали класса А-I марки Ст3сп.

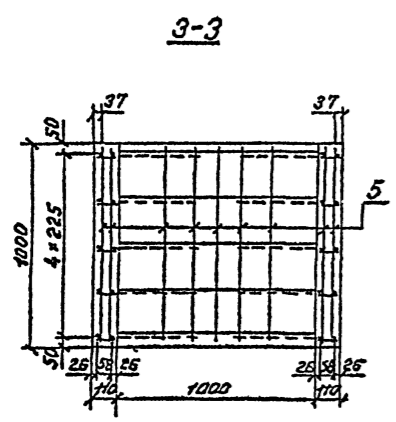
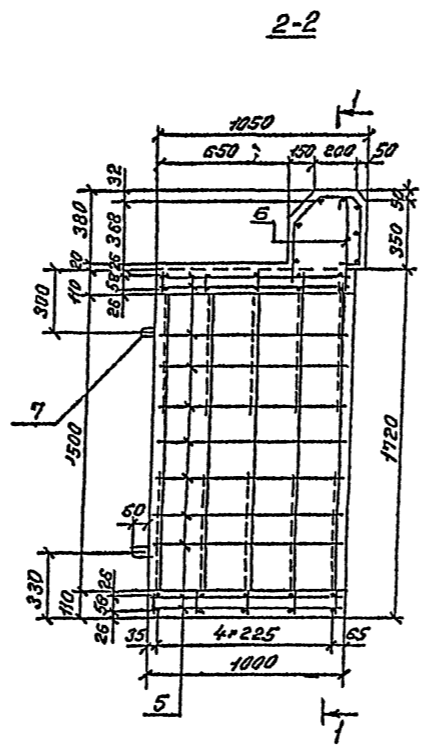
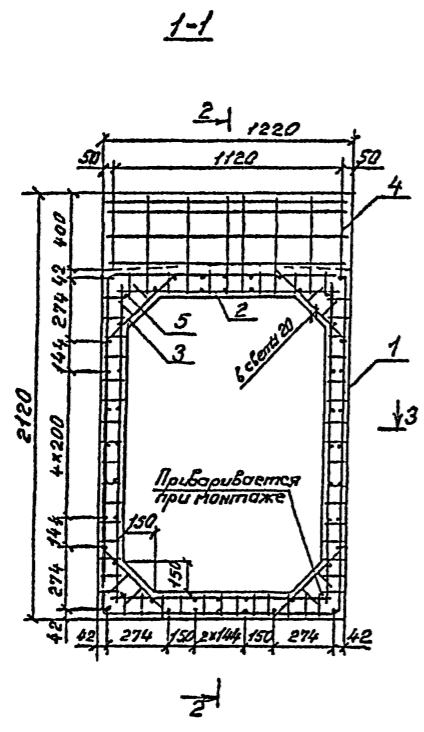
3. Порядок сборки пространственного арматурного каркаса приведен в пояснительной записке.

4. Ведомость расхода стали приведена на докум.-86ВМ.

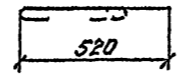
Шепель Косен В Корд			3.501.1-177.93.1-1-50	Стация	Лист	Листов
Проверил	Чугарьнова	Щ				
Нач.пр.	Чугарьнова	Щ				
Служ.пр.	Косен В	Щ				
Нач.пр.	Косен В	Щ				
Н.контр. Миронова			Звено 3131	р	1	
				АО ТРАНСМОСТ		

И.А. КИРИЧЕВ

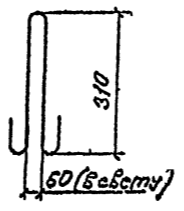




Пос. 5



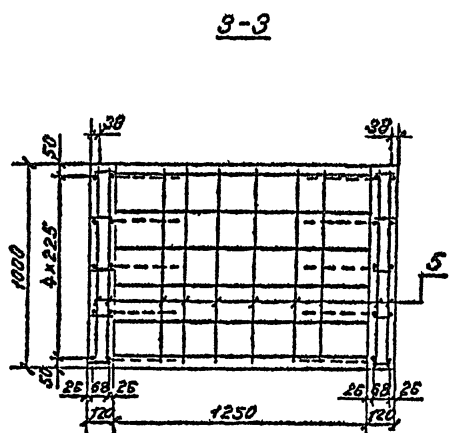
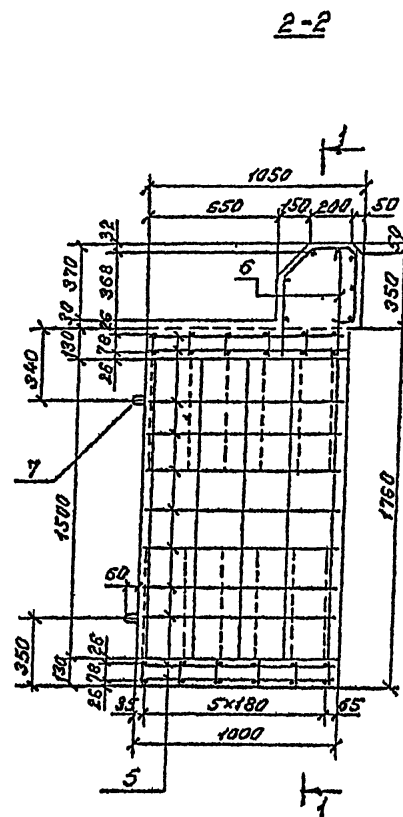
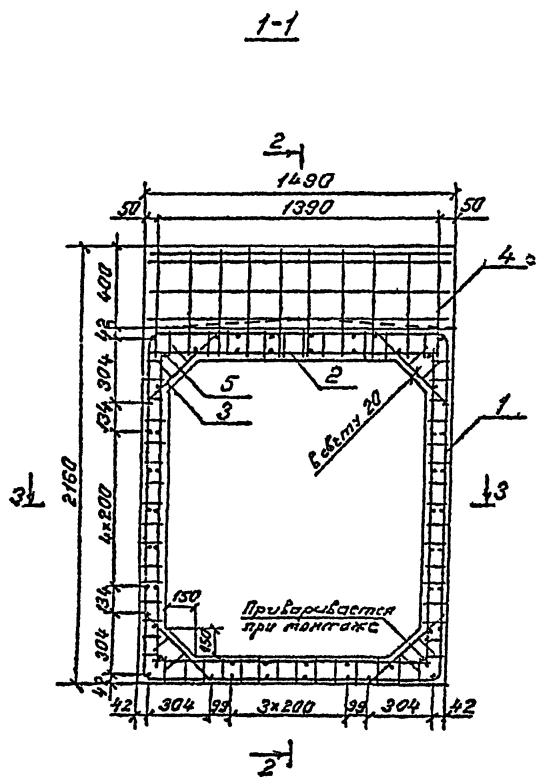
Пос. 7



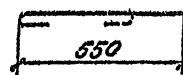
Поз	Наименование	Кол	Обозначение документа
1	Каркас КР 1	10	3.501.1-177.93.1-1-06
2	Каркас КР 2	10	-07
3	Каркас КР 54	20	-38
4	Каркас КП 1	1	-58
5	φ8 А-І, L=950, 0,38 кг	56	без черт.
6	φ8 А-І, L=570, 0,23 кг	8	без черт.
7	φ10 А-І, L=830, 0,51 кг	4	без черт.
Бетон В 30, м <sup>3</sup>		0,84	
Масса блока, т		21	

1. Марка бетона по водонепроницаемости не ниже W6, по морозостойкости F 200 - F 300 в зависимости от температуры наружного воздуха района эксплуатации.
2. Арматура по ГОСТ 5781-82 гладкая из горячекатаной углеродистой стали класса А-1 марки СтЗсп.
3. Порядок сборки пространственного арматурного каркаса приведен в пояснительной записке.
4. Ведомость расхода стали приведена на докум.-866М.

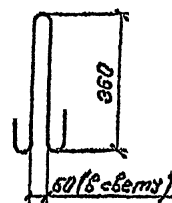
Уплотнил	Косен В	Косен		3.501.1-177.93.1-1-51	Стация	Лист	Листов
Проверил	Чупорнова	Чупорнова					
Нач.пр.	Чупорнова	Чупорнова	12.23	Звено 3132	Р	7	АО ТРАНСМОСТ
Нач.отд.	Ткаченко	Ткаченко					
Н.контр.	Миронова	Миронова					



Поз. 6



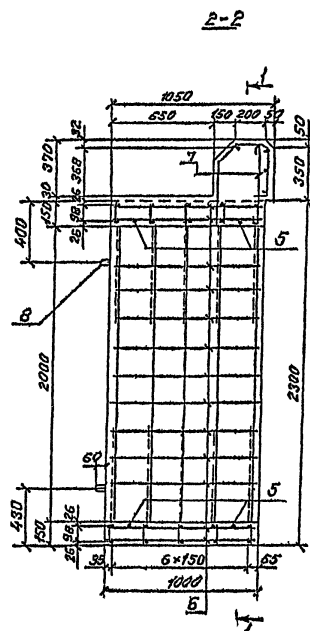
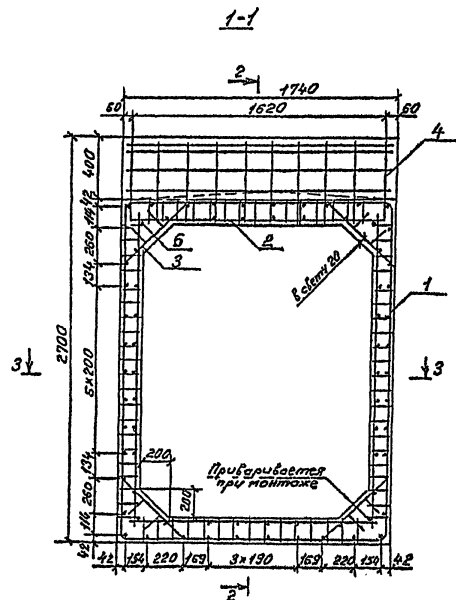
Поз. 7



Поз	Наименование	Кол	Обозначение документа
1	Каркас КР 7	10	3.501.1-177.93.1-11
2	Каркас КР 8	12	-12
3	Каркас КР 57	20	-38
4	Каркас КР 2	1	-58
5	φ8 А-І, L=960, 0,38кг	60	Без черт
6	φ8 А-І, L=600, 0,24кг	10	Без черт
7	φ12 А-І, L=960, 0,84кг	4	Без черт.
Бетон В 30, м <sup>3</sup>		1,03	
Масса блока, т		2,5	

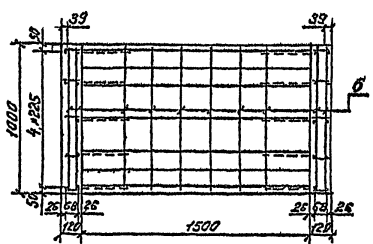
1. Марка бетона по водонепроницаемости не ниже W6, по морозостойкости F 200 = F 300 в зависимости от температуры наружного воздуха района эксплуатации.
2. Арматура по ГОСТ 5781-82 гладкая из горячекатаной углеродистой стали класса А-І марки СтЗсп.
3. Порядок сборки пространственного арматурного каркаса приведен в пояснительной записке.
4. Вводимость расхода стали приведена на докум.-868М

Исполнил Коен В	Контр	3.501.1-177.93.1-1-52	Стадия	Лист	Листов	
Проверил Чупаров А	ИЗ					Р
Нач.пр. Коен В	ИЗ		Звено 3П33	АО ТРАНСМОСТ		
Нач.отд. Троченко А	ИЗ					

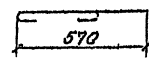


Поз.	Наименование	Кол	Обозначение документа
1	Каркас КР 13	10	3.501.1-177.93.1-1-16
2	Каркас КР 14	10	-17
3	Каркас КР 60	20	-38
4	Каркас КР 3	1	-58
5	$\Phi 10, А-III, L=7500, 0,39 кс$	4	без черт.
6	$\Phi 8, А-III, L=960, 0,38 кс$	76	без черт.
7	$\Phi 8, А-III, L=520, 0,24 кс$	10	без черт.
8	$\Phi 14, А-III, L=1110, 1,34 кс$	4	без черт.
	Бетон В30, м <sup>3</sup>	1,37	
	Масса блока, т	3,4	

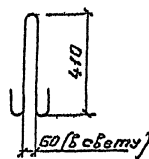
3-3



Поз. 1



Поз. 8



1. Марка бетона по водонепроницаемости не ниже W6, по морозостойкости F200-F300 в зависимости от температуры наружного воздуха в районе эксплуатации.
2. Арматура по ГОСТ 5781-82 периодического профиля из горячекатаной низколегированной стали класса А-III марки 25Г2С, гладкая из горячекатаной углеродистой стали класса А-I марки Ст3сп.
3. Порядок сборки пространственного арматурного каркаса приведен в положительной записке.
4. Ведомость расхода стали приведена на докж. -86ВМ

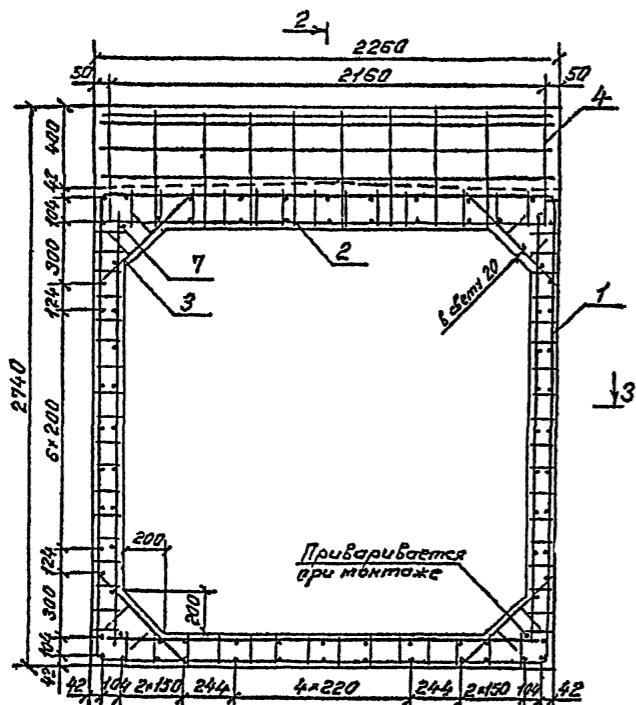
Исполнил	Ковч В	Ковч	3.501.1-177.93.1-1-53
Проверил	Чупринова	Чупринова	
Начинер	Ковч В	Чупринова	
Ил.чж. по	Ковч В	Чупринова	
Ил.чж. от	Коченко	Чупринова	Стр. 1
И.контр.	Миронова	Чупринова	7

Звено 3734

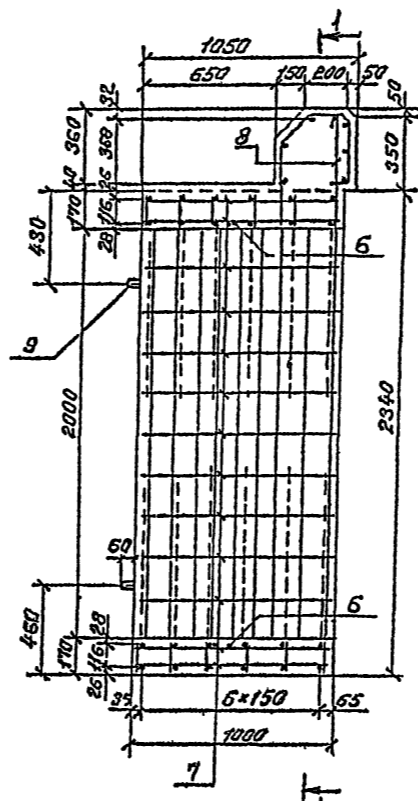
АО "ТРАНСМОСТ"

НАЧЕРТАЛ КОСАЧУК

1-1

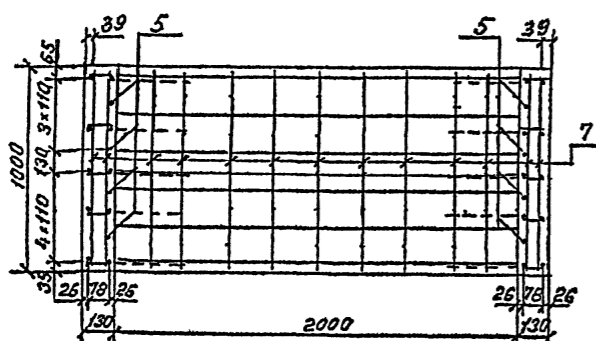


2-2

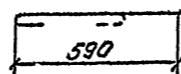


2-1

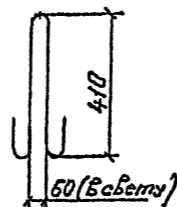
3-3



Поз. 8



Поз. 9



Поз	Наименование	Кол	Обозначение документа
1	Каркас КР 19	10	3.501.1-177.93.1-1-21
2	Каркас КР 20	12	-22
3	Каркас КР 63	20	-38
4	Каркас КР 4	1	-58
5	φ10 А-Ш, R=2100, 1,30 кг	8	без черт
6	φ14 А-Ш, R=2100, 2,54 кг	2	без черт
7	φ8 А-I; R=960, 0,38 кг	88	без черт
8	φ8 А-I; R=640, 0,25 кг	10	без черт
9	φ14 А-I, R=1110, 1,34 кг	4	без черт
	Бетон В 30, м³	1,75	
	Масса блока, т	4,4	

1. Марка бетона по водонепроницаемости не ниже W6, по морозостойкости F 200 - F 300 в зависимости от температуры наружного воздуха района эксплуатации.

2. Арматура по ГОСТ 5781-82 периодического профиля из горячекатаной низколегированной стали класса А-Ш марки 25Г2С, гладкая из горячекатаной углеродистой стали класса А-1 марки СтЗсп.

3. Порядок сборки пространственного арматурного каркаса приведен в пояснительной записке.

4. Ведомость расхода стали приведена на докум. 86ВМ.

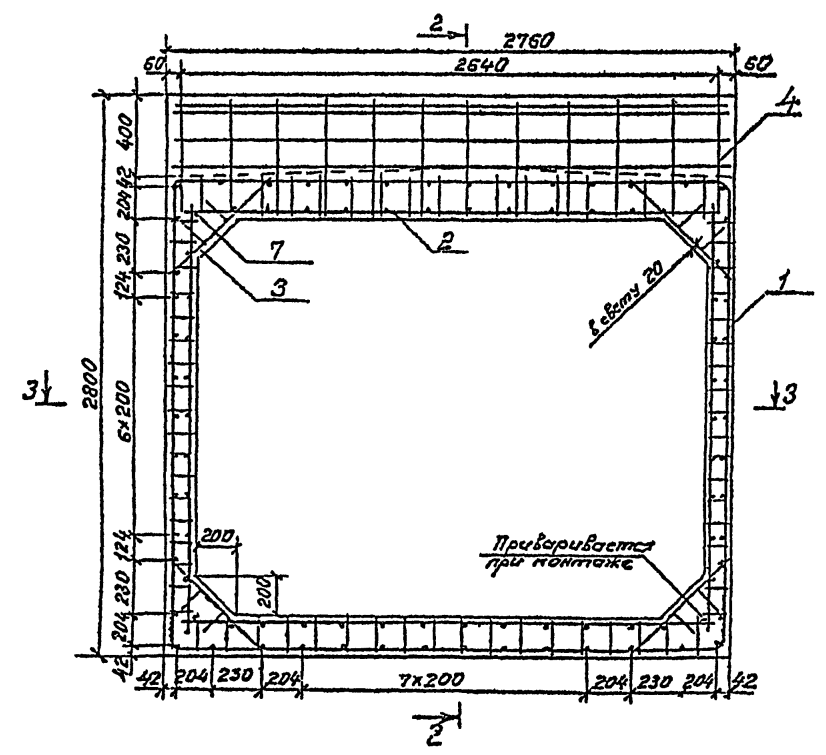
Исполн	Конт В	Конт
Проберца	Чирков	Сив
Чирков	Чирков	Сив
Линько	Конт В	12.93
Начальн	Троценко	Сив
В.С.И.П.	Миронов	Сив

3.501.1-177.93.1-1-54

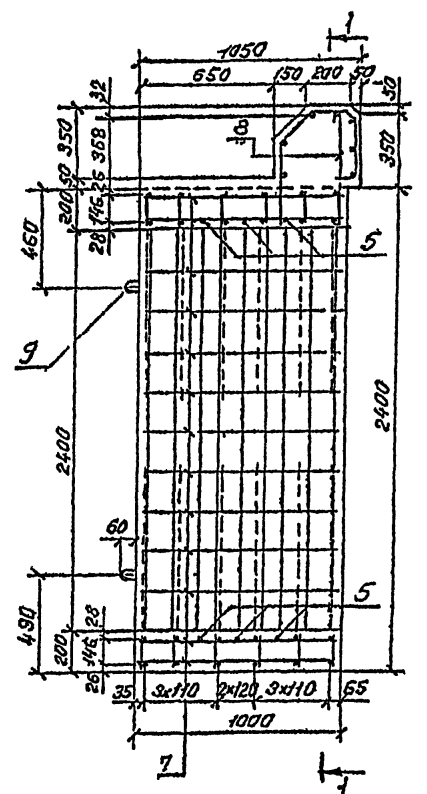
36ено 3/735

Стадия	Лист	Листов
Р		1
АО ТРАНСЮСТ		

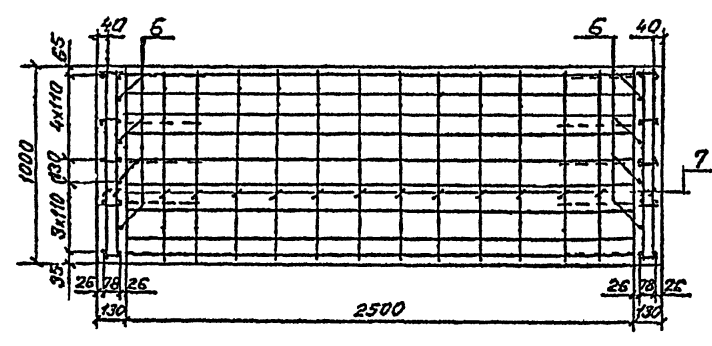
1-1



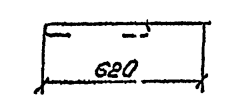
2-2



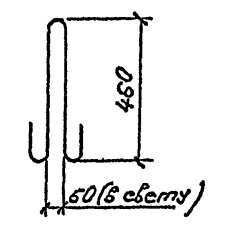
3-3



Поз. 8



Поз. 9



Поз	Наименование	Кол.	Обозначение документа
1	Каркас КР 25	10	3501.1-177.93.1-1-25
2	Каркас КР 26	12	-27
3	Каркас КР 66	20	-38
4	Каркас КР 5	1	-58
5	φ14 А-III, L=2500; 3,15кг	6	без черт.
6	φ10 А-III, L=2100; 1,30кг	8	без черт.
7	φ8 А-I, L=960; 0,38кг	36	без черт.
8	φ8 А-I, L=670; 0,26кг	12	без черт.
9	φ16 А-I, L=1230; 1,94кг	4	без черт.
Бетон В35, м³		2,19	
Масса блока, т		5,5	

1. Марка бетона по водонепроницаемости не ниже W6, по морозостойкости F 200 - F 300 в зависимости от температуры наружного воздуха района эксплуатации.

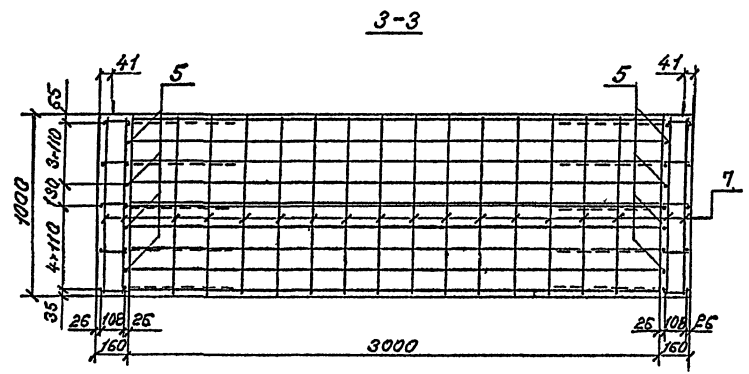
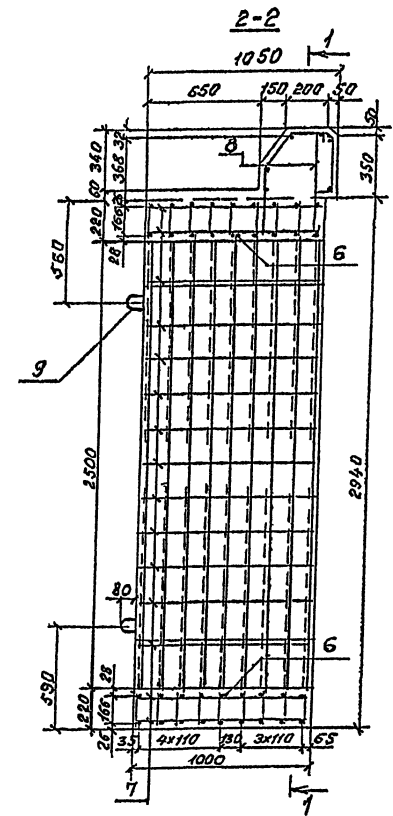
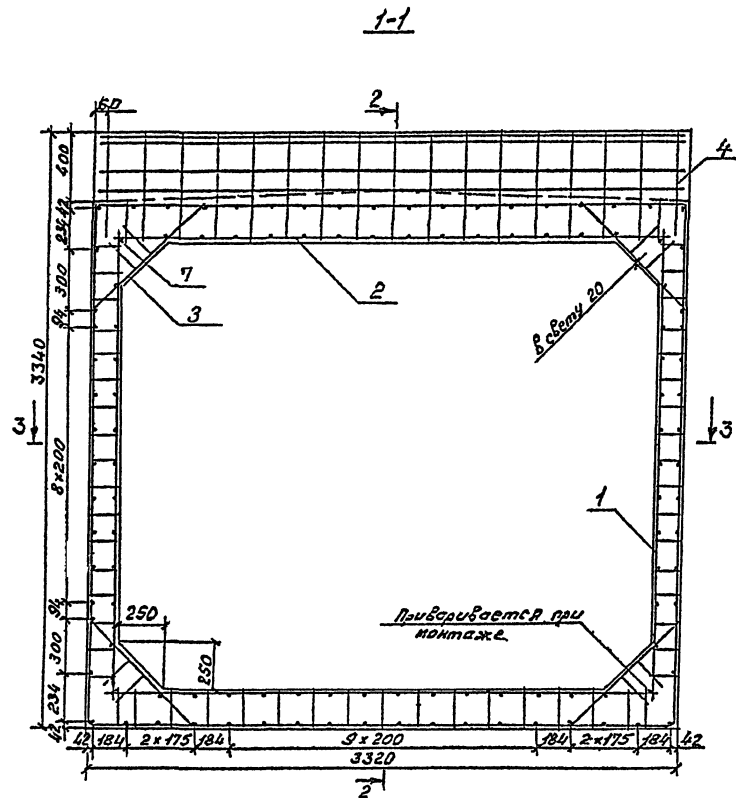
2. Арматура по ГОСТ 5781-82 периодического профиля из горячекатаной низколегированной стали класса А-III марки 25Г2С, гладкая из горячекатаной углеродистой стали класса А-I марки Ст3сп.

3. Порядок сборки пространственного арматурного каркаса приведен в пояснительной записке.

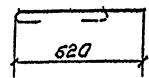
4. Ведомость расхода стали приведена на докум.-86ВМ.

Генерал ДТН Восток

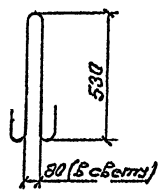
Успални Коев В.	Коев	3. 501. 1-177. 93. 1-1 - 55	Стадия	Лист	Листов
Проверил Чупарнов	Чупарнов		Р	1	1
Нач. пр. Чупарнов	Чупарнов		Звено 3/36		
И. инж. по Коев Б.	Коев Б.				
Нач. отд. Коченко	Коченко				
И. контр. Милонова	Милонова				



Поз 8



Поз 9



Поз	Наименование	Кол.	Обозначение документа
1	Каркас КР 31	10	3.501.1-177.93. 1-1-31
2	Каркас КР 32	18	-32
3	Каркас КР 69	20	-38
4	Каркас КП 5	1	-58
5	φ10А-III, L=2500, 1,60 кг	8	без черт.
6	φ14Г-III, L=3130, 3,79 кг	2	без черт.
7	φ8А-I, L=950, 0,38 кг	116	без черт.
8	φ8А-I, L=690, 0,27 кг	17	без черт.
9	φ18А-I L=1440, 2,88 кг	4	без черт.
Бетон В 35, м³		3,00	
Масса блока, т		7,5	

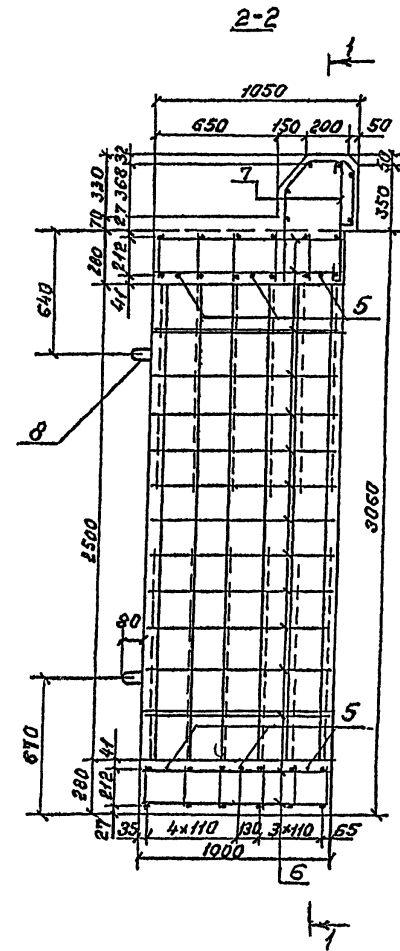
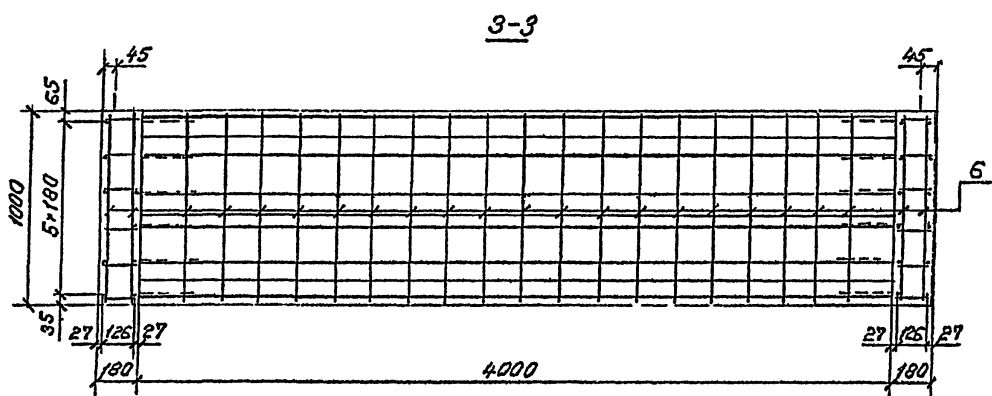
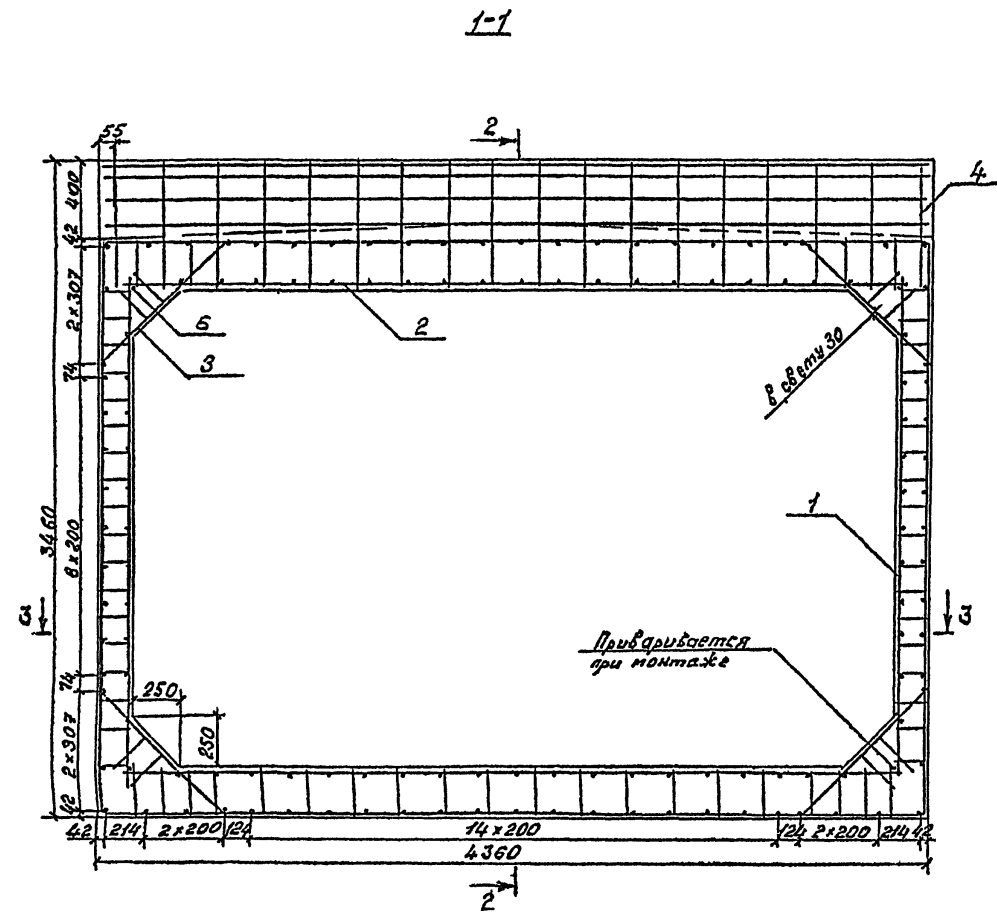
1. Марка бетона по водонепроницаемости не ниже W6, по морозостойкости F 200 - F 300 в зависимости от температуры наружного воздуха района эксплуатации.

2. Арматура по ГОСТ 5781-82 периодического профиля из горячекатаной низколегированной стали класса А-III марки 25Г2С, гладкая из горячекатаной углеродистой стали класса А-I марки СтЗсп.

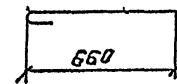
3. Порядок сборки пространственного арматурного каркаса приведен в пояснительной записке.

4. Ведомость расхода стали приведена на докум. - 86ВМ

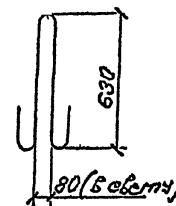
Исполнил	КОСН Б	Косен		3.501.1-177.93.1-1-56	Студия	Лист	Листов
Проверил	Чиганов	Чиганов					
Нач. отд.	Чиганов	Чиганов					
И.и.н. по	КОСН Б	Чиганов	12.93				
Нач. отд.	Коченко	Коченко					
И.г.онтр.	Мирошова	Мирошова		36ено 31737	Р	1	АО ТРАНСМОСТ



Поз. 7



Поз. 8



Поз.	Наименование	Кол	Обозначение документа
1	Каркас КР 37	12	3.501.1-177.93.1-1-36
2	Каркас КР 38	12	-37
3	Каркас КР 72	20	-38
4	Каркас КР 7	1	-58
5	$\phi 20$ А-III, $E=4130$ , 10,70кг	6	без черт.
6	$\phi 8$ А-I, $E=360$ , 0,38кг	136	без черт.
7	$\phi 8$ А-I, $E=710$ , 0,29кг	18	без черт.
8	$\phi 22$ А-I, $E=1670$ , 4,98кг	4	без черт.
Бетон В 35, м <sup>3</sup>		396	
Масса блока, т		39	

1. Марка бетона по водонепроницаемости не ниже W6, по морозостойкости F 200 - F 300 в зависимости от температуры наружного воздуха района эксплуатации.

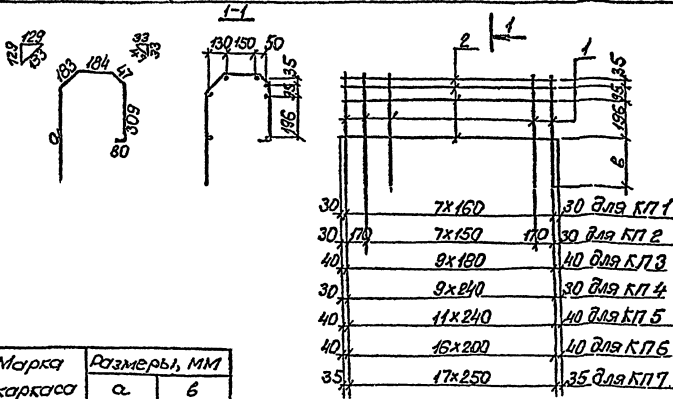
2. Арматура по ГОСТ 5781-82 периодического профиля из горячекатаной низколегированной стали класса А-III марки 25Г2С, гладкая из горячекатаной углеродистой стали класса А-I марки СтЗсп.

3. Порядок сборки пространственного арматурного каркаса приведен в пояснительной записке.

4. Ведомость расхода стали приведена на докум. - 868М

Исполнил	Косен В	Косен		3.501.1-177.93.1-1-57	Звено 3138
Проверил	Чупанова	ЛП			
Нач. отд.	Чупанова	ЛП			
И. инж. пр.	Косен В	ЛП	12.9.		
Нач. отд.	Коченко	ЛП			
И. Контр. Милонова					

Стадия	Лист	Листов
Р		1
АО ГРАНСПРОСТ		



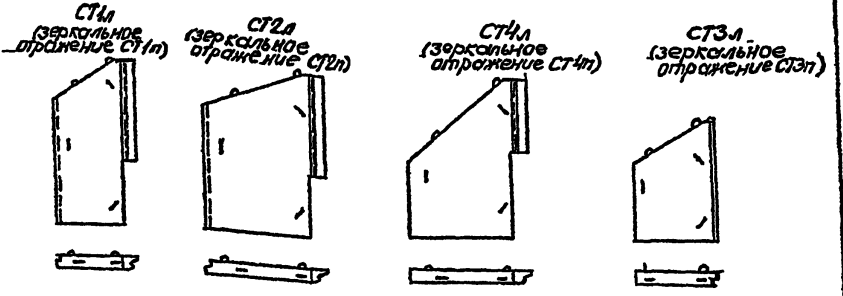
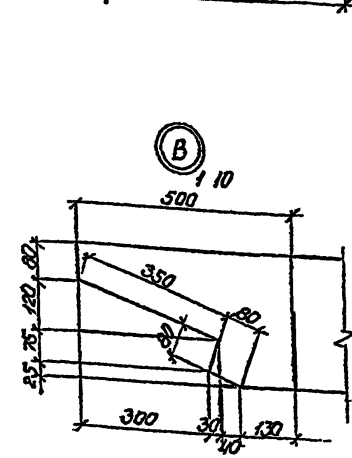
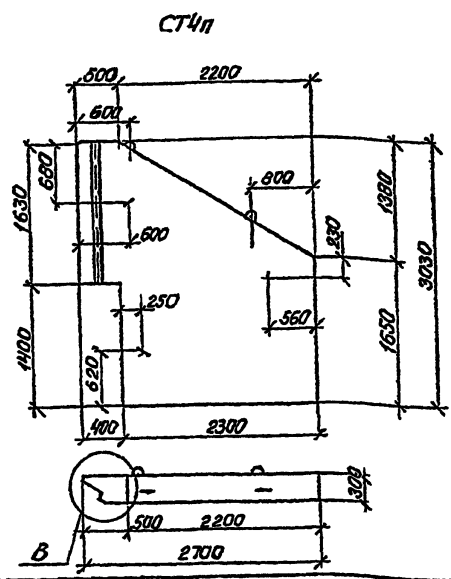
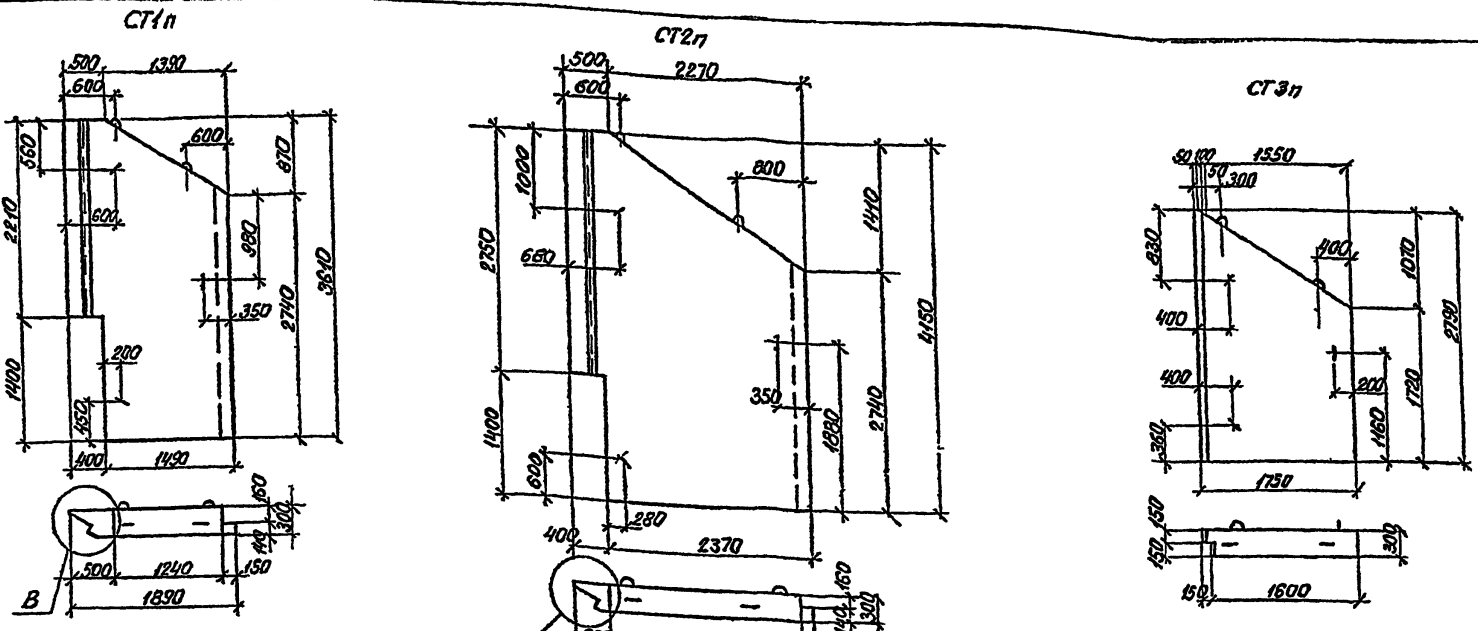
Марка каркаса	Размеры, мм	
	а	б
КП 1	337	132
КП 2	357	152
КП 3	377	172
КП 4	397	192
КП 5	427	222
КП 6	447	242
КП 7	467	262

Марка каркаса	Поз	Наименование	кол шт	Масса ед, кг	Масса каркаса, кг
КП 1	1	Ø 8 А-I, L=1140	8	0,45	6,89
	2	Ø 8 А-I, L=1180	7	0,47	
КП 2	1	Ø 8 А-I, L=1160	10	0,46	8,59
	2	Ø 8 А-I, L=1450	7	0,57	
КП 3	1	Ø 8 А-I, L=1180	10	0,47	9,39
	2	Ø 8 А-I, L=1700	7	0,67	
КП 4	1	Ø 8 А-I, L=1200	10	0,47	10,88
	2	Ø 8 А-I, L=2220	7	0,88	
КП 5	1	Ø 8 А-I, L=1230	12	0,49	13,37
	2	Ø 8 А-I, L=2720	7	1,07	
КП 6	1	Ø 8 А-I, L=1250	17	0,49	17,48
	2	Ø 8 А-I, L=3280	7	1,30	
КП 7	1	Ø 8 А-I, L=1270	18	0,50	20,97
	2	Ø 8 А-I, L=4320	7	1,71	

1. Арматура по ГОСТ 5781-82 гладкая из горячекатанной углеродистой стали класса А-I марки СТ3Сп.
2. Соединение стержней производится с помощью контактной точечной сварки по ГОСТ 14098-85

Исполнил	Чупарнова	И.И.	3.501.1-177.93.1-1-58		
Проверил	Косен	В.			
Нач.пр.	Чупарнова	И.И.			
Лиц.пр.	Косен	В.			
Нач.отд.	Ткаченко	И.И.			
Исполн.	Чупарнова	И.И.			
Каркас арматурный КП 1 - КП 7			Станд.	Лист	Листов
			Р	1	1
			АО ТРАНСЮСТ		





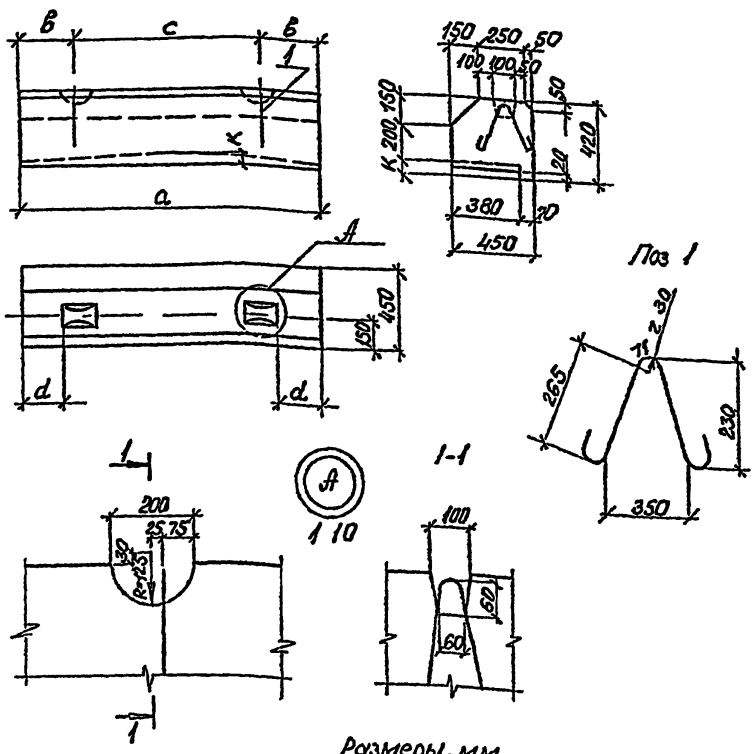
Исполнил	Кочен Б	Кочен
Проверил	Кучанова	Кучанова
Нач пр	Чупарова	Чупарова
Лин пр	Кочен Б	12.93
Нач отд	Коченко	Коченко
И контр	Миронова	Миронова

3.501.1-177.93.1-1-5904

Стенки откосные  
СТ1п-СТ4п, СТ1л-СТ4л.  
Опалубочный чертёж

Стадия	Лист	Листов
Р		1
АО ТРАНСМОСТ		

Согласовано:  
Гендиректор Васильев  
Имя, Подпись и дата  
Взам инв №



Поз	Наименование	Кол на блок				
		К1	К2	К3	К4	К5
1	φ10 А-1 L=720 044кг	2	2	2	2	2
	Бетон В 20, м³	0,20	0,24	0,28	0,31	0,44
	Масса блока, т	0,5	0,6	0,7	0,9	1,1

1. Марка бетона по водонепроницаемости не ниже W6, по морозостойкости F 200 - F 300 в зависимости от температуры наружного воздуха района эксплуатации.
2. Арматура по ГОСТ 5781-82 гладкая из горячекатаной углеродистой стали класса А-1 марки СтЗсп.
3. Ведомость расхода стали приведена на док.м.-86ВМ

Размеры, мм

Марка блока	a	b	c	d	κ
К1	1220	245	730	170	40
К2	1490	295	900	220	50
К3	1740	345	1050	270	50
К4	2260	395	1470	320	60
К5	2760	495	1770	420	70

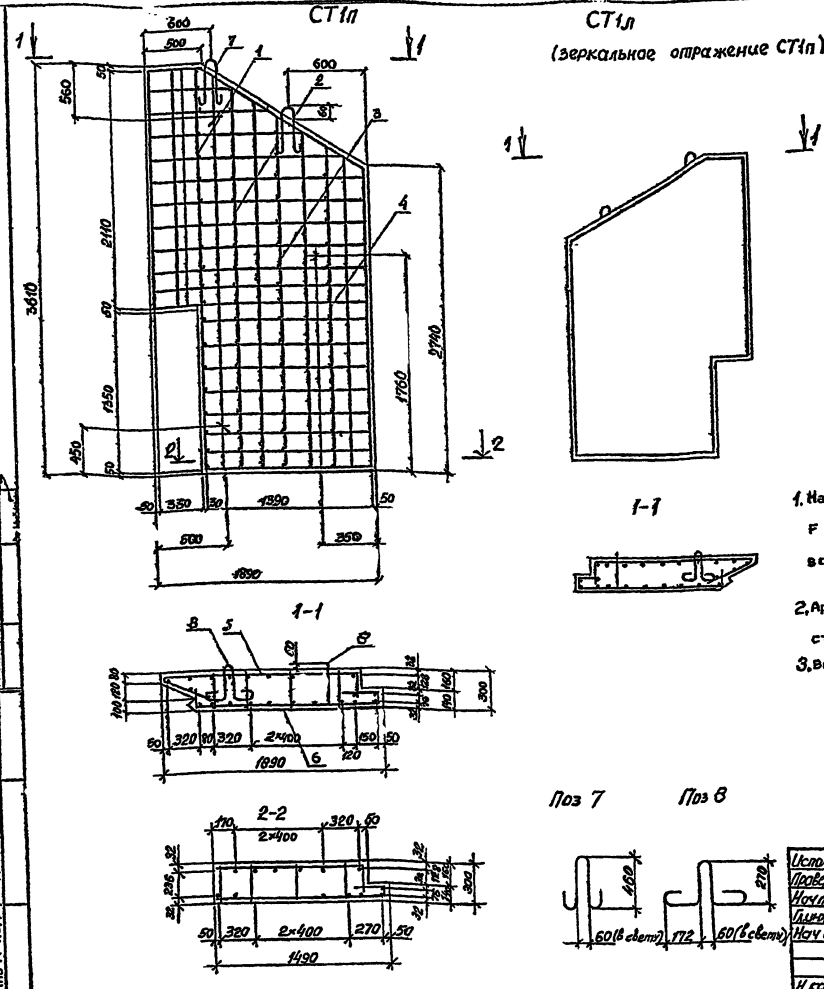
Исполнил	Кочен Б	Кочен
Проверил	Кучанова	Кучанова
Нач пр	Чупарова	Чупарова
Лин пр	Кочен Б	12.93
Нач отд	Коченко	Коченко
И контр	Миронова	Миронова

3.501.1-177.93.1-1-6004

Блок кордона К1-К5.  
Опалубочный чертёж

Стадия	Лист	Листов
Р		1
АО ТРАНСМОСТ		

Согласовано:  
Гендиректор Васильев  
Имя, Подпись и дата  
Взам инв №



Поз	Наименование	Кол-во	Обозначение документа
1	Каркас КР75	1	35011-177.93.1-1-62
2	Каркас КР76	1	
3	Каркас КР77	1	
4	Каркас КР78	1	
5	Сетка С1	1	35011-177.93.1-1-63
6	Сетка С2	1	-64
7	Ø16 А-1, L=1210, 1,91кг	2	Без черт.
8	Ø14 А-1, L=1110, 1,34кг	3	
Бетон В30, м³		4,52	
Масса блока, т		3,8	

1. Марка бетона по водонепроницаемости не ниже И6, по морозостойкости F 200 - F 300 в зависимости от температуры наружного воздуха района эксплуатации.
2. Арматура по ГОСТ 5781-82 гладкая из горячекатаной углеродистой стали класса А-1 марки СтЗсп.
3. Ведомость расхода стали приведена на докум-т 66ВМ

Исполнил Проверил		Кочен В. Кичанова	Кочен В. Кичанова	3.501.1-177.93.1-1-61	Стенка откосная С1п, С1л	Стация	Лист	Листов
Начальник проекта		Кочен В.	Кочен В.			Р	1	1
Инженер		Кочен В.	Кочен В.			АО «ТРАНСКОСТ»		
Инженер		Кочен В.	Кочен В.					

Марка каркаса	Размеры мм	а	п шт
КР75	-	-	-
КР76	12	8	
КР77	192	6	
КР78	142	5	

\* только для КР75

Марка каркаса	Поз	Наименование	Кол	Масса ед, кг	Масса каркаса кг
КР75	1	Ø8 А-1, L=3570	2	1,41	5,02
	2	Ø8 А-1, L=270	20	0,11	
КР76	1	Ø8 А-1, L=3380	2	1,34	4,77
	2	Ø8 А-1, L=270	19	0,11	
КР77	1	Ø8 А-1, L=3140	2	1,24	4,35
	2	Ø8 А-1, L=270	17	0,11	
КР78	1	Ø8 А-1, L=2890	2	1,14	4,04
	2	Ø8 А-1, L=270	16	0,11	

Арматура по ГОСТ 5781-82

1. Соединение стержней в каркасе производится с помощью контактной точечной электросварки по ГОСТ 4098-91.
2. Применение ручной дуговой сварки электродами не допускается

Исполнил Проверил		Кочен В. Кичанова	Кочен В. Кичанова	3.501.1-177.93.1-1-62	Каркас арматурный КР75 - КР78	Стация	Лист	Листов
Начальник проекта		Кочен В.	Кочен В.			Р	1	1
Инженер		Кочен В.	Кочен В.			АО «ТРАНСКОСТ»		
Инженер		Кочен В.	Кочен В.					

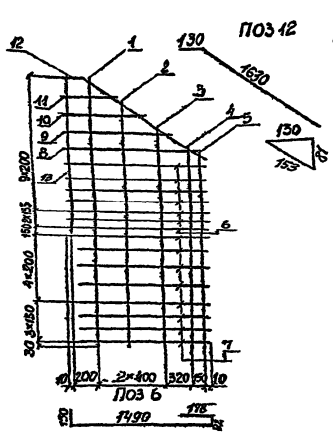
Поз	С, мм	Л, мм	Масса ед, кг
2	-	3510	1,39
3	-	3260	1,29
4	-	3040	1,19
5	-	2840	1,11
8	1410	2110	0,83
9	1090	1790	0,71
10	770	1470	0,66

Поз	Наименование	Кол	Масса ед, кг	Масса сетки, кг
1	Ø8 А-1, L=2170	4	0,86	23,37
2-5	Ø8 А-1, L-см табл	1	-	
6	Ø8 А-1, L=2360	8	0,93	
7	Ø8 А-1, L=1460	8	0,58	
8-10	Ø8 А-1, L-см табл	1	-	
11	Ø8 А-1, L=1900	1	0,75	

Арматура по ГОСТ 5781-82

1. Соединение стержней в сетке производится с помощью контактной точечной электросварки по ГОСТ 4098-91 или вязальной проволокой.
2. Применение ручной дуговой сварки электродами не допускается

Исполнил Проверил		Кочен В. Кичанова	Кочен В. Кичанова	3.501.1-177.93.1-1-63	Сетка арматурная С1	Стация	Лист	Листов
Начальник проекта		Кочен В.	Кочен В.			Р	1	1
Инженер		Кочен В.	Кочен В.			АО «ТРАНСКОСТ»		
Инженер		Кочен В.	Кочен В.					

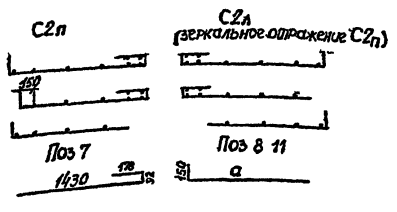


Таблица

Поз	а мм	ℓ мм	Масса ед кг
1	—	3510	1,39
2	—	3260	1,29
3	—	3010	1,19
8	1410	1560	0,62
9	1030	1240	0,49
10	770	920	0,36
11	450	600	0,24

Поз	Наименование	Кол	Масса ед кг	Масса сетки кг
1-3	∅8 А-І ℓ-см табл	1	—	22,11
4	∅8 А-І ℓ=2810	2	111	
5	∅8 А-І ℓ=2710	2	107	
6	∅8 А-І ℓ=1910	7	0,75	
7	∅8 А-І ℓ=1700	8	0,67	
8-11	∅8 А-І ℓ-см табл	1	—	
12	∅8 А-І ℓ=1760	1	0,70	
13	∅8 А-І ℓ=2170	1	0,86	

- Арматура по ГОСТ 5781-82 гладкая из углеродистой горячекатаной стали класса А-І марки СтЗсп.
- Срединение стержней производится с помощью контактной точечной сварки по ГОСТ 14098-91.



Имя, Подпись и дата

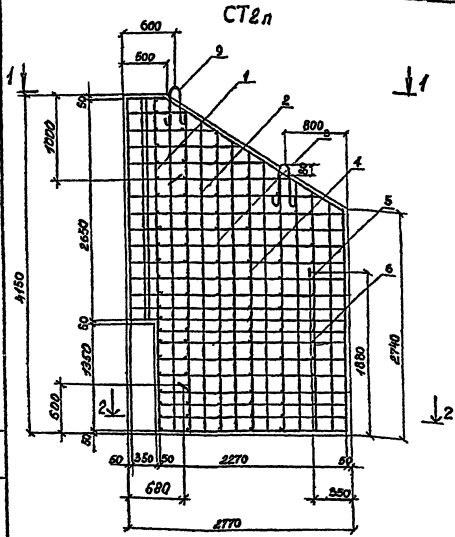
Исполн	Контр. в	Контр.
Проверил	Каченко	Бунт
Нач.пр.пр.	Чиркова	И.И.
Инж.пр.	Ковч Б	Бунт
Нач.отд	Каченко	Бунт
Инж.пр.	Миронова	Бунт

3. 501.1-177.93.1-1-64

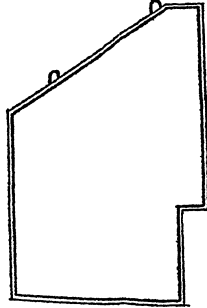
Сетка арматурная С2

Стан	Лист	Листов
Р		1

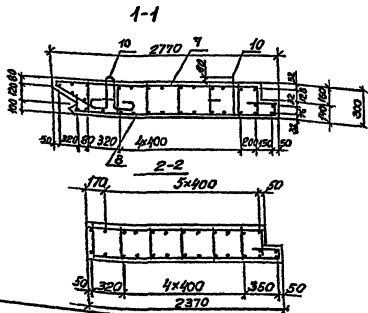
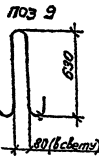
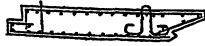
АО ТРАНСМОСТ



СТ2п  
(зеркальное отражение СТ2п)



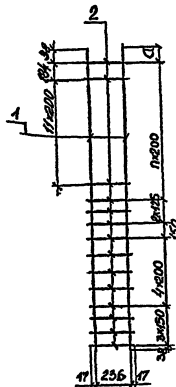
1-1



№п/п	Наименование	Количество	Обозначение документа
1	Каркас КР79	1	
2	Каркас КР80	1	
3	Каркас КР81	1	
4	Каркас КР82	1	3.501.1-177.93.1-1-86
5	Каркас КР83	1	
6	Каркас КР84	1	
7	Сетка С3	1	3.501.1-177.93.1-1-87
8	Сетка С4	1	-88
9	Ø22 А-Т, L=1650, 492кг	2	Без уерт
10	Ø18 А-Т, L=430, 2,86кг	3	
Бетон В30, м³		2,59	
Масса блока, т		6,5	

1. Марка бетона по водонепроницаемости не ниже W6, по морозостойкости F200-F300 в зависимости от температуры наружного воздуха района эксплуатации  
 2. Арматура по ГОСТ 5781-82 гладкая из горячекатаной среднеуглеродистой стали класса А-2 марки Ст3сп  
 3. Ведомость расхода стали приведена на док. М.-88ВМ

Успехи Коен в	Кооп-	3.501.1-177.93.1-1-85	Стенка откосная СТ2п, СТ2л	Стенка	Лист	Листов
Проблема Кичанова	Лист			Р	1	
Иванов Чирков	Лист					
Иванов Коен в	Лист					
Иванов Коен в	Лист					
Иванов Коен в	Лист					АО "ТРАНСОСТ"



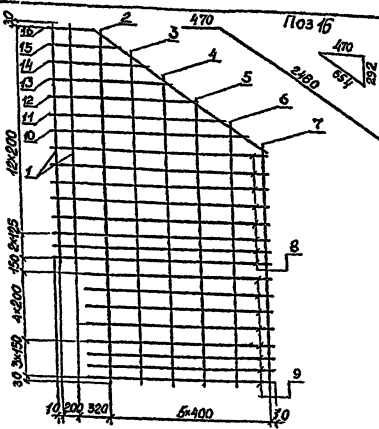
\* только для КР79

Марка каркаса	Размеры мм	
	а	п шт
КР79	-	-
КР80	42	11
КР81	202	9
КР82	102	8
КР83	112	7
КР84	62	6

Марка каркаса	№п/п	Наименование	Кол	Масса ед, кг	Масса каркаса кг
КР79	1	Ø8 А-Т, L=410	2	1,62	5,78
	2	Ø8 А-Т, L=270	23	0,41	
КР80	1	Ø8 А-Т, L=3930	2	1,55	5,52
	2	Ø8 А-Т, L=270	22	0,41	
КР81	1	Ø8 А-Т, L=3690	2	1,96	5,12
	2	Ø8 А-Т, L=270	20	0,41	
КР82	1	Ø8 А-Т, L=3450	2	1,36	4,82
	2	Ø8 А-Т, L=270	19	0,41	
КР83	1	Ø8 А-Т, L=3200	2	1,26	4,50
	2	Ø8 А-Т, L=270	18	0,41	
КР84	1	Ø8 А-Т, L=2950	2	1,17	4,20
	2	Ø8 А-Т, L=270	17	0,41	

Арматура по ГОСТ 5781-82  
 1. Соединение стержней в каркасе производится с помощью контактной точечной электросварки по ГОСТ 4098-81.  
 2. Применение ручной дуговой сварки электродами не допускается

Успехи Коен в	Кооп-	3.501.1-177.93.1-1-86	Каркас арматурный КР79-К84	Стенка	Лист	Листов
Проблема Кичанова	Лист			Р	1	
Иванов Чирков	Лист					
Иванов Коен в	Лист					
Иванов Коен в	Лист					
Иванов Коен в	Лист					АО "ТРАНСОСТ"



Таблица

Поз	α мм	ℓ мм	Масса ед, кг
2	—	4050	1,60
3	—	3800	1,50
4	—	3550	1,40
5	—	3310	1,31
6	—	3060	1,21
7	—	2810	1,11
10	2400	3100	1,22
11	2080	2780	1,10
12	1750	2450	0,97
13	1430	2130	0,84
14	1110	1810	0,71
15	790	1490	0,59

Поз	Наименование	Кол	Масса ед, кг	Масса сетки, кг
1	∅8 А-І ℓ=2710	4	1,07	36,85
2-7	∅8 А-І, ℓ-см табл	1	—	
8	∅8 А-І ℓ=3240	8	1,28	
9	∅8 А-І ℓ=2340	8	0,95	
10 15	∅8 А-І, ℓ-см табл	1	—	
16	∅8 А-І ℓ=2950	1	1,17	

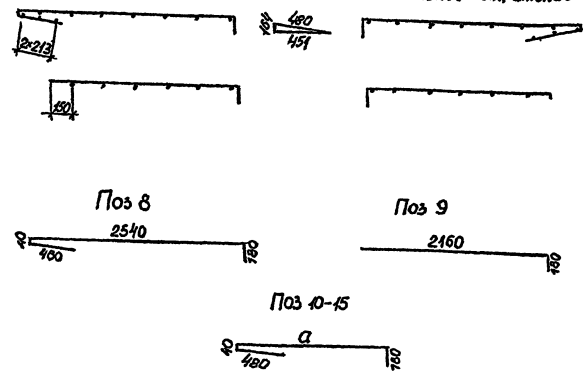
Арматура по ГОСТ 5781-82

1. Соединение стержней в сетке производится с помощью контактной точечной электросварки по ГОСТ 14098-91 или вязальной проволокой.
2. Применение ручной дуговой сварки электродами не допускается

СЗп

СЗл

(зеркальное отражение СЗп)



Исполн	Ковч В	Конт	
Пробир	Кучанова	Исп	
Нач проз	Иванова	Исп	
Исполн	Ковч В	Конт	1293
Нач отг	Ткаченко	Исп	
Исполн	Миронова	Конт	

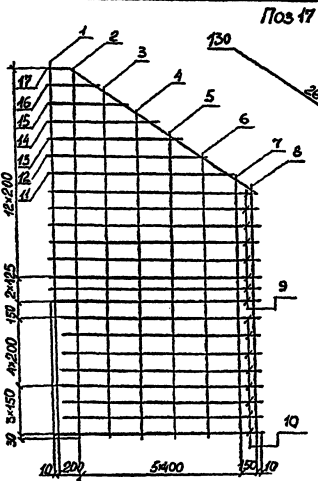
3.501.1-177.93.1-1-67

Сетка арматурная СЗ

Стр	Лист	Листов
Р		1

АО "ТРАНСМОСТ"

Улан Ногодод Подпись и дата Взам инв №



Таблица

Поз	α мм	ℓ мм	Масса ед, кг
1	—	2710	1,07
2	—	4050	1,60
3	—	3800	1,50
4	—	3550	1,40
5	—	3310	1,31
6	—	3060	1,21
11	2080	2210	0,87
12	1730	1880	0,74
13	1410	1560	0,62
14	1090	1240	0,49
15	770	920	0,36
16	450	600	0,24

Поз	Наименование	Кол	Масса ед, кг	Масса сетки, кг
1-6	∅8 А-І, ℓ-см табл	1	—	33,83
7	∅8 А-І, ℓ=2810	2	1,11	
8	∅8 А-І, ℓ=2720	2	1,07	
9	∅8 А-І, ℓ=2790	8	1,10	
10	∅8 А-І, ℓ=2580	8	1,02	
11 16	∅8 А-І, ℓ-см табл	1	—	
17	∅8 А-І, ℓ=2790	1	1,10	

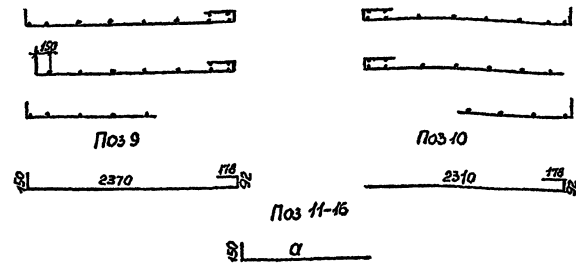
Арматура по ГОСТ 5781-82

1. Соединение стержней в сетке производится с помощью контактной точечной электросварки по ГОСТ 14098-91 или вязальной проволокой.
2. Применение ручной дуговой сварки электродами не допускается

С4п

С4л

(зеркальное отражение С4п)



Исполн	Ковч В	Конт	
Пробир	Иванова	Исп	
Нач проз	Иванова	Исп	
Исполн	Ковч В	Конт	1293
Нач отг	Ткаченко	Исп	
Исполн	Миронова	Конт	

3.501.1-177.93.1-1-68

Сетка арматурная С4

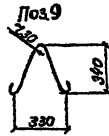
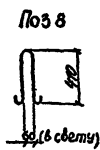
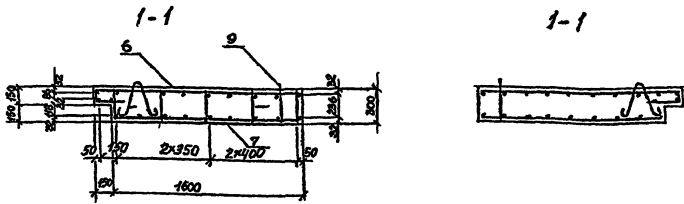
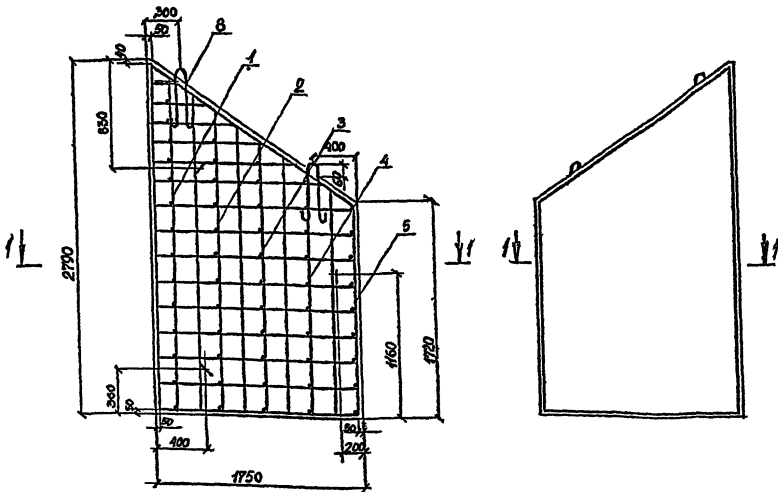
Стр	Лист	Листов
Р		1

АО "ТРАНСМОСТ"

Улан Ногодод Подпись и дата Взам инв №

СТЗп

СТЗл  
(зеркальное отражение СТЗп)

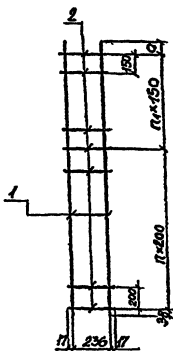


Поз	Наименование	Кол во блок СТЗ	Обозначение документа
1	Каркас КР85	1	3.501.1-177.93.1-1-70
2	Каркас КР86	1	
3	Каркас КР87	1	
4	Каркас КР88	1	
5	Каркас КР89	1	
6	Сетка С5	1	3.501.1-177.93.1-1-71
7	Сетка С6	1	-72
8	Ø14 А-І, L=1090, 1,32кг	2	без черт.
9	Ø12 А-І, L=950, 0,84кг	3	
Бетон В30, м³		1,13	
Масса блока, т		2,8	

1. Марка бетона по водонепроницаемости не ниже И6 по морозостойкости F 200 - F 300 в зависимости от температуры наружного воздуха района эксплуатации.
2. Арматура по ГОСТ 5781-82 гладкая из горячекатаной улеродистой стали класса А-І марки СТЗсп.
3. Ведомость расхода стали приведена на докум-868М

Целина	Коев В	Коев	3.501.1-177.93.1-1-69	Стенка откосная СТЗп, СТЗл	Стация	Лист	Листов
Пробера	Кучанова	Куч			Р	1	
Нач пр	Чупарнова	Чуп			АО "ТРАНСМОСТ"		
Лин пр	Коев В	Коев					
Нач отв	Ткаченко	Ткач					

Согласовано: [Signature] Вазуш. [Signature]  
Имя Наполд: [Signature] Подпись и дата (Взам инв №)



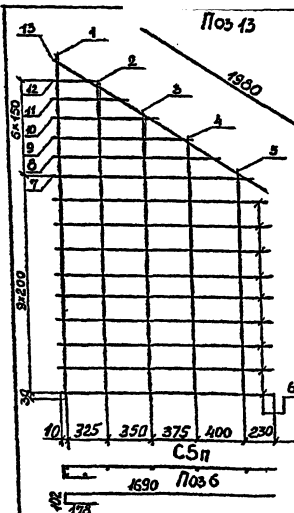
Марка каркаса	Размеры, мм		
	а	п <sub>1</sub>	п
КР85	62	5	9
КР86	142	3	9
КР87	62	2	9
КР88	102	-	9
КР89	52	-	6

Марка каркаса	Поз	Наименование	Кол	Масса ед, кг	Масса каркаса, кг
КР85	1	Ø8 А-І, L=2650	2	1,05	375
	2	Ø8 А-І, L=270	15	0,11	
КР86	1	Ø8 А-І, L=2430	2	0,96	3,35
	2	Ø8 А-І, L=270	13	0,11	
КР87	1	Ø8 А-І, L=2200	2	0,87	3,06
	2	Ø8 А-І; L=270	12	0,11	
КР88	1	Ø8 А-І, L=1940	2	0,77	2,64
	2	Ø8 А-І, L=270	10	0,11	
КР89	1	Ø8 А-І, L=1690	2	0,67	2,33
	2	Ø8 А-І, L=270	9	0,11	

Арматура по ГОСТ 5781-82

1. Соединение стержней в каркасе производится с помощью контактной точечной электросварки по ГОСТ 14098-91.
2. Применение ручной дуговой сварки электродами не допускается

Целина	Коев В	Коев	3.501.1-177.93.1-1-70	Каркас арматурный КР85-КР89	Стация	Лист	Листов
Пробера	Кучанова	Куч			Р	1	
Нач пр	Чупарнова	Чуп			АО "ТРАНСМОСТ"		
Лин пр	Коев В	Коев					
Нач отв	Ткаченко	Ткач					



Таблица

Поз	а мм	л мм	Масса ед, кг
2	-	2530	1,00
3	-	2320	0,92
4	-	2090	0,83
5	-	1820	0,72
7	1410	1690	0,67
8	1180	1460	0,58
9	940	1220	0,48
10	710	990	0,39
11	460	740	0,29
12	210	490	0,19

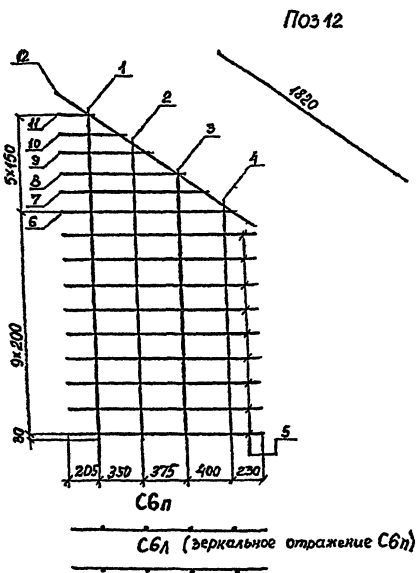
Поз	Наименование	Кол	Масса ед, кг	Масса сетки, кг
1	Ø8 А-І, L=2740	3	1,03	17,11
2-5	Ø8 А-І, L-см табл	1	-	
6	Ø8 А-І, L=1970	9	0,78	
7-12	Ø8 А-І, L-см табл	1	-	
13	Ø8 А-І, L=1980	1	0,78	

Арматура по ГОСТ 5781-82

1. Соединение стержней в сетке производится с помощью контактной точечной электросварки по ГОСТ 14098-91 или вязальной проволокой.
2. Применение ручной дуговой сварки электродами не допускается

Целина	Коев В	Коев	3.501.1-177.93.1-1-71	Сетка арматурная С5	Стация	Лист	Листов
Пробера	Кучанова	Куч			Р	1	
Нач пр	Чупарнова	Чуп			АО "ТРАНСМОСТ"		
Лин пр	Коев В	Коев					
Нач отв	Ткаченко	Ткач					

Согласовано: [Signature] Вазуш. [Signature]  
Имя Наполд: [Signature] Подпись и дата (Взам инв №)



ТАБЛИЦА

Поз	ℓ мм	Масса ед, кг
1	2530	0,99
2	2300	0,91
3	2070	0,82
4	1840	0,74
6	1280	0,51
7	1050	0,44
8	810	0,32
9	570	0,23
10	340	0,13
11	80	0,03

Поз	Наименование	Кол	Масса ед, кг	Масса сетки,
1-4	∅8 А-I ℓ-см табл	1	—	11 36
5	∅8 А-I , ℓ=1560	9	0,62	
6-11	∅8 А I ℓ-см табл	1	—	
12	∅8 А I , ℓ=1820	1	0,72	

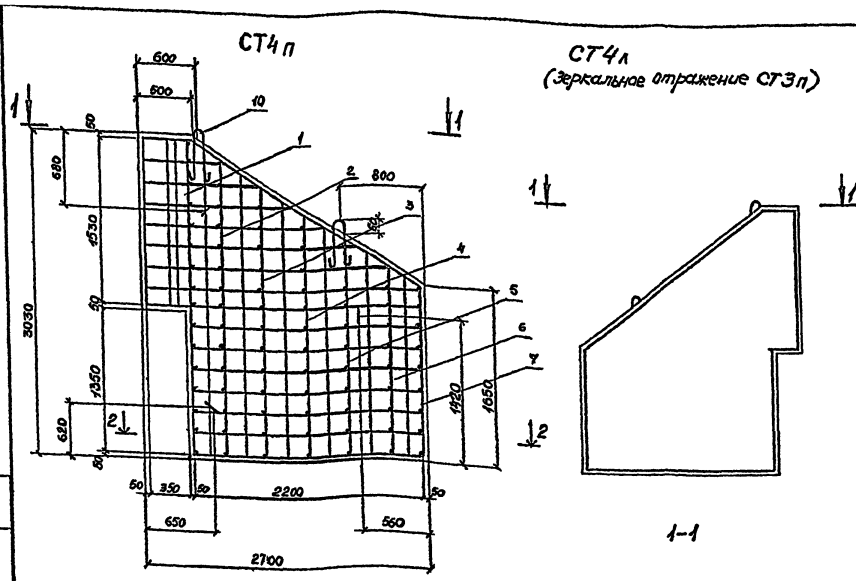
1. Арматура по ГОСТ 5781-82 гладкая из углеродистой горячекатаной стали класса А-I марки СтЗсп.
2. Соединение стержней производится с помощью контактная точечной сварки по ГОСТ 14098-91

Поз 5  
1560

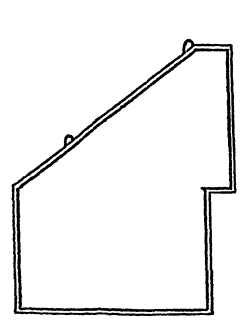
Поз 6-11  
ℓ

Исполн	Кочн В	Кочн		3.501.1-177.93.1-1-72	Сетка арматурная С6	Стен	Лист	Листов
Проведл	Миронова	Мир				Р		1
Начальн	Миронова	Мир	12.93			АО "ТРАНСМОСТ"		
Гл. инж	Кочн В	Кочн						
Нач. отд	Ткаченко	Ткач						
И контр	Миронова	Мир						

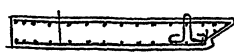
Узнайте стоимость и дату сдачи №



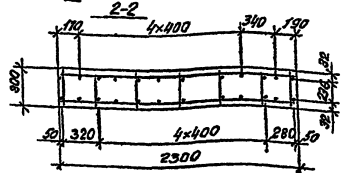
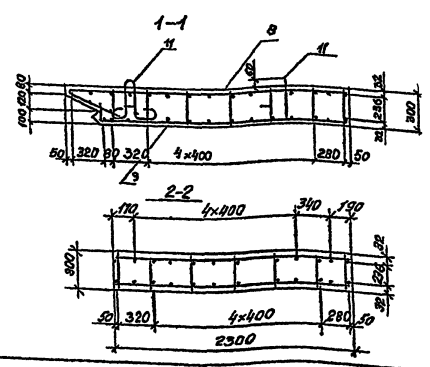
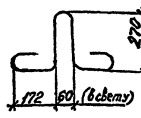
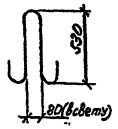
СТ4Л  
(Зеркальное отражение СТ4П)



1-1



поз 10



№пз	Наименование	Кол на блок СТ4	Обозначение документа
1	Каркас КР90	1	3.501.1-177.93.1-1-74
2	Каркас КР91	1	
3	Каркас КР92	1	
4	Каркас КР93	1	
5	Каркас КР94	1	
6	Каркас КР95	1	
7	Каркас КР96	1	
8	Сетка С7	1	3.501.1-177.93.1-1-75
9	Сетка С8	1	-76
10	Ø18 А-І, L=1420, 284кг	2	без черт
11	Ø14 А-І, L=1110, 134кг	3	без черт
Бетон В30, м³		175	
Масса блока т		4,4	

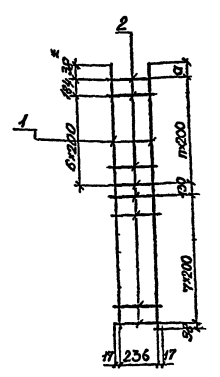
1. Марка бетона по водонепроницаемости не ниже W6, по морозостойкости F200-F300 в зависимости от температуры наружного воздуха района эксплуатации.

2. Арматура по ГОСТ 5781-82 гладкая из горячекатанной шероховатой стали класса А-І марки СТ3сп.

Звездочка расхода стали приведена на докум.-868М

Исполнит	Кочен В	Конт		3.501.1-177.93.1-1-73		
Проверил	Кучинов В	Инж				
Нач пр	Кучинов В	Инж				
Глинка	Кочен В	Инж	12.95			
Нач пр	Коченко В	Инж				
Стенка откосная СТ4П, СТ4Л				Стация	Лист	Листов
				Р	1	1
				АО ТРАНСМОСТ		

Лица, подписавшие и дата (Взам инв №) (Имя, Фамилия, Подпись и дата (Взам инв №))



\* только для КР90

Марка каркаса	Размеры, мм	
	а	шт
КР90	-	-
КР91	32	6
КР92	192	4
КР93	142	3
КР94	82	2
КР95	32	1
КР96	62	-

Марка каркаса	№пз	Наименование	Кол	Масса ед, кг	Масса каркаса, кг
КР90	1	Ø8 А-І, L=2990	2	1,0	4,12
	2	Ø8 А-І, L=270	16	0,11	
КР91	1	Ø8 А-І, L=2800	2	1,10	4,01
	2	Ø8 А-І, L=270	15	0,11	
КР92	1	Ø8 А-І, L=2560	2	1,01	3,45
	2	Ø8 А-І, L=270	13	0,11	
КР93	1	Ø8 А-І, L=2310	2	0,91	3,14
	2	Ø8 А-І, L=270	12	0,11	
КР94	1	Ø8 А-І, L=2050	2	0,81	2,83
	2	Ø8 А-І, L=270	11	0,11	
КР95	1	Ø8 А-І, L=1800	2	0,71	2,52
	2	Ø8 А-І, L=270	10	0,11	
КР96	1	Ø8 А-І, L=1630	2	0,64	2,28
	2	Ø8 А-І, L=270	9	0,11	

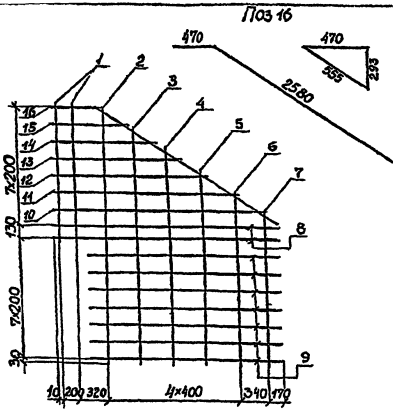
Арматура по ГОСТ 5781-82

- Соединение стержней в каркасе производится с помощью контактной точечной электросварки по ГОСТ 14098-91.
- Применение ручной дуговой сварки электродами не допускается.

Исполнит	Кочен В	Конт		3.501.1-177.93.1-1-74		
Проверил	Кучинов В	Инж				
Нач пр	Кучинов В	Инж				
Глинка	Кочен В	Инж	12.95			
Нач пр	Коченко В	Инж				
Каркас арматурный КР90-КР96				Стация	Лист	Листов
				Р	1	1
				АО ТРАНСМОСТ		

Лица, подписавшие и дата (Взам инв №) (Имя, Фамилия, Подпись и дата (Взам инв №))





Таблица

Поз	α, мм	ℓ, мм	Масса ед, кг
2	—	2940	1,18
3	—	2680	1,06
4	—	2430	0,96
5	—	2180	0,86
6	—	1930	0,76
7	—	1740	0,69
10	2360	2880	1,14
11	2040	2580	1,04
12	1720	2240	0,88
13	1400	1920	0,76
14	1080	1600	0,63
15	760	1280	0,51

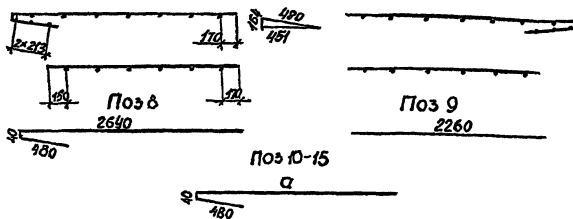
Поз	Наименование	Кол	Масса ед, кг	Масса сетки
1	∅8 А-I, ℓ=1590	4	0,63	23,88
2-7	∅8 А-I; ℓ-см.табл.	1	—	
8	∅8 А-I, ℓ=3160	2	1,25	
9	∅8 А-I, ℓ=2260	7	0,89	
10-15	∅8 А-I, ℓ-см.табл.	1	—	
16	∅8 А-I; ℓ=3050	1	1,20	

Арматура по ГОСТ 5781-82

1. Соединение стержней в сетке производится с помощью контактной точечной электросварки по ГОСТ 14098-91 или вязальной проволокой.
2. Применение ручной дуговой сварки электродами не допускается

С7л

С7л (зеркальное отражение С7л)



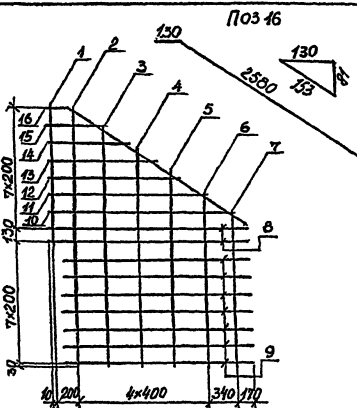
Установил	Ковен В.	Ковен В.
Проверил	Кучанова	Кучанова
Нач. пр. гр.	Иванова	Иванова
Нач. отд.	Каченко	Каченко
И. контр.	Миронova	Миронova

3.501.1-177.93.1-1-75

Сетка арматурная С7

Стр.	Лист	Листов
Р	1	1

АО "ТРАНСОСТ"



Таблица

Поз	α, мм	ℓ, мм	Масса ед, кг
1	—	1590	0,63
2	—	2940	1,18
3	—	2680	1,06
4	—	2430	0,96
5	—	2180	0,86
6	—	1930	0,76
7	—	1740	0,69
10	2040	2180	0,87
11	1720	1870	0,74
12	1400	1550	0,64
13	1080	1230	0,49
14	760	910	0,36
15	450	600	0,24

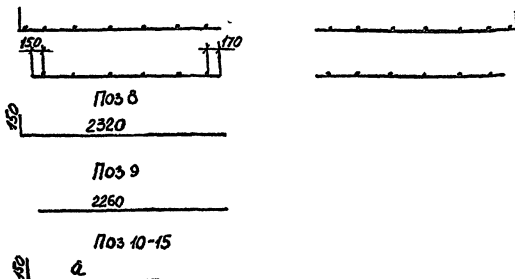
Поз	Наименование	Кол	Масса ед, кг	Масса сетки, кг
1-7	∅8 А-I, ℓ-см.табл.	1	—	18,33
8	∅8 А-I, ℓ=2370	2	0,94	
9	∅8 А-I, ℓ=2160	7	0,85	
10-15	∅8 А-I, ℓ-см.табл.	1	—	
16	∅8 А-I, ℓ=2710	1	1,07	

Арматура по ГОСТ 5781-82

1. Соединение стержней в сетке производится с помощью контактной точечной электросварки по ГОСТ 14098 91 или вязальной проволокой.
2. Применение ручной дуговой сварки электродами не допускается

С8л

С8л (зеркальное отражение С8л)



Установил	Ковен В.	Ковен В.
Проверил	Кучанова	Кучанова
Нач. пр. гр.	Иванова	Иванова
Нач. отд.	Каченко	Каченко
И. контр.	Миронova	Миронova

3.501.1-177.93.1-1-76

Сетка арматурная С8

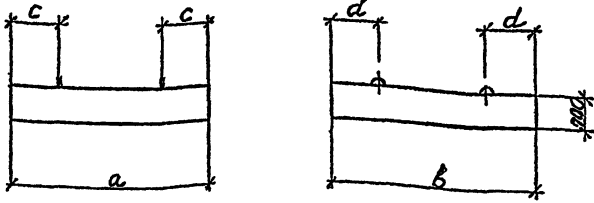
Стр.	Лист	Листов
Р	1	1

АО "ТРАНСОСТ"

Лист №10001. Подпись и дата. Взам инв №

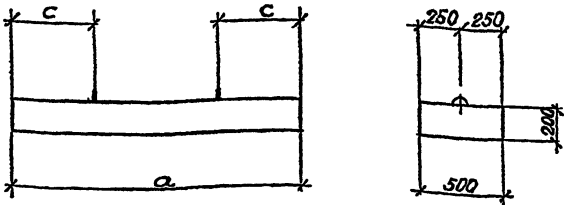
Лист №10001. Подпись и дата. Взам инв №

Ф1, Ф2, Ф3, Ф4, Ф5



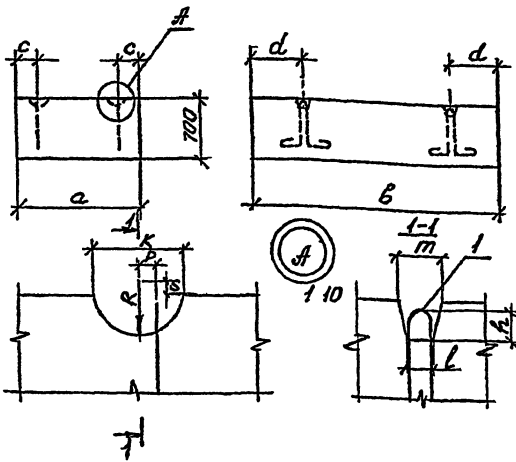
Марка блока	Размеры, мм				Масса блока, т
	a	b	c	d	
Ф1	1250	1500	300	300	1,0
Ф2	1250	2010	300	500	1,3
Ф3	1250	2510	300	500	1,6
Ф4	1500	1500	300	300	1,1
Ф5	1500	2010	300	500	1,5
Ф11	950	—	250	—	0,3
Ф12	1900	—	500	—	0,5
Ф13	2400	—	500	—	0,6

Ф11, Ф12, Ф13



Составлено в листе Взам. инв. № 1  
Имя, Фамилия, Подпись и дата Взам. инв. № 1

Исполнил	Кочен В	Кочен В		3.501.1-177.93.1-1-7704	Плиты фундамента Ф1-Ф5, Ф11-Ф13. Опалубочный чертеж	Стадия	Лист	Листов
Проверил	Кучанова Л	Кучанова Л				Р	1	1
Начерт.	Чупарова Я	Чупарова Я				АО ТРАНСОСТ		
Инженер	Кочен В	Кочен В	12.93					
Начальн.	Коченко Я	Коченко Я						
Исполн.	Миронова Л	Миронова Л						

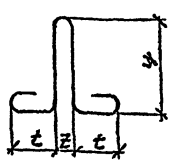


Поз	Наименование	Кол на блок													
		Ф6 201	Ф6 302	Ф6 403	Ф7 201	Ф7 302	Ф7 403	Ф8 201	Ф8 302	Ф8 403	Ф9 201	Ф9 302	Ф9 403	Ф10 201	Ф10 302
1	Ø16A I, L=1380, 2,18кг	4			4										
	Ø18A I, L=1620, 3,24кг		4				4								
	Ø20A I, L=1750, 4,32кг			4	4					4					
	Ø22A I, L=1870, 5,57кг					4	4							4	
	Ø25A I, L=2290, 8,82кг							4			4				
	Ø28A I, L=2560, 12,36кг											4		4	
	Бетон В 20, М <sup>2</sup>	1,86	2,79	3,72	2,24	3,36	4,49	2,67	4,02	5,36	3,40	5,12	6,83	4,22	6,34
	Масса блока т	4,5	6,7	8,9	5,4	8,1	10,8	6,4	9,6	12,9	8,2	12,3	16,4	12,2	15,2

Размеры, мм

Марка блока	a	b	c	d	k	l	m	p	R	s	t	y	z	h
Ф6 201	1320	2010	250	400	200	60	100	25	125	30	172	380	60	60
Ф6 302	1320	3020	250	600	290	80	130	30	150	30	206	440	80	80
Ф6 403	1320	4030	250	800	290	80	130	30	150	30	220	480	80	80
Ф7 201	1530	2010	320	400	200	60	100	25	125	30	172	380	60	60
Ф7 302	1530	3020	320	600	290	80	130	30	150	30	220	480	80	80
Ф7 403	1530	4030	320	800	290	80	130	30	150	30	234	520	80	80
Ф8 201	1900	2010	380	400	290	80	130	30	150	30	206	440	80	80
Ф8 302	1900	3020	380	600	290	80	130	30	150	30	234	520	80	80
Ф8 403	1900	4030	380	800	420	120	150	30	220	30	296	650	120	150
Ф9 201	2420	2010	480	400	290	80	130	30	150	30	220	480	80	80
Ф9 302	2420	3020	480	600	420	120	150	30	220	30	296	650	120	150
Ф9 403	2420	4030	480	800	420	120	150	30	220	30	316	710	120	150
Ф10 201	3000	2010	600	400	290	80	130	30	150	30	234	520	80	80
Ф10 302	3000	3020	600	600	420	120	150	30	220	30	316	710	120	150

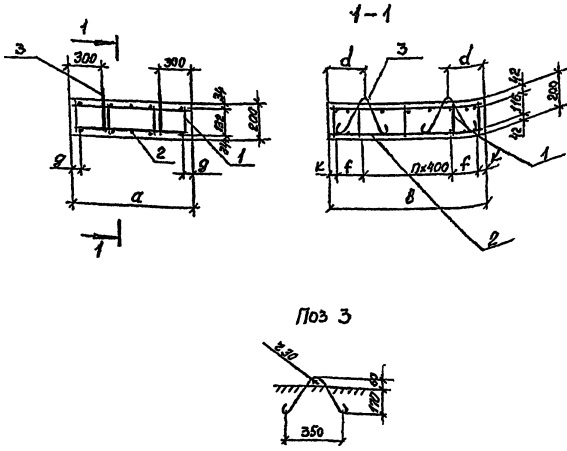
Поз 1



- Марка бетона по водонепроницаемости не ниже И6, по морозостойкости F 200 - F 300 в зависимости от температуры наружного воздуха района эксплуатации.
- Арматура по ГОСТ 5781-82 гладкая из горячекатаной углеродистой стали класса А-1 марки Ст3сп.
- Ведомость расхода стали приведена на докум - 86ВМ

Исполнил	Кочен В	Кочен В		3.501.1-177.93.1-1-7804	Блоки фундамента Ф6 В - Ф10 В.	Стадия	Лист	Листов
Проверил	Кучанова Л	Кучанова Л				Р	1	1
Начерт.	Чупарова Я	Чупарова Я				АО ТРАНСОСТ		
Инженер	Кочен В	Кочен В	12.93					
Начальн.	Коченко Я	Коченко Я						

Составлено в листе Взам. инв. № 1  
Имя, Фамилия, Подпись и дата Взам. инв. № 1



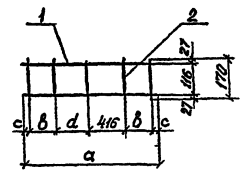
Поз	Наименование	Кол на блок					Обозначение документа
		Ф1	Ф2	Ф3	Ф4	Ф5	
1	Каркас КР97	5	6	7	-	-	3501.1-177.93.1-1-80
	КР98	-	-	-	5	6	
	Сетка С9	2					
	С10		2				
	С11			2			
2	С12				2		-81
	С13					2	-82
	С14					2	
3	Ø10 А-I, l=120, 0,44 кг	4	4	4	4	4	без черт
	Бетон В20, м³	0,38	0,50	0,63	0,45	0,60	
	Масса блока, т	1,0	1,5	1,6	1,1	1,5	

1. Марка бетона по водонепроницаемости не ниже W6 по морозостойкости F 200 - F 300 в зависимости от температуры наружного воздуха района эксплуатации.
2. Арматура по ГОСТ 5781-82 гладкая из горячекатаной улеродистой стали класса А-I марки СтЗСп.
3. Ведомость расхода стали приведена на док-т - 86ВМ

Марка блока	Размеры, мм						l, мм
	a	b	d	f	k	g	
Ф1	1250	1500	300	300	50	55	2
Ф2	1250	2010	500	350	55	55	3
Ф3	1250	2510	500	-	55	55	6
Ф4	1500	1500	300	300	50	50	2
Ф5	1500	2010	500	350	55	50	3

Исполнил Коен В	Контр-Кучанова	3.501.1-177.93.1-1-79	Литка фундамента Ф1-Ф5	Стация Р	Лист 1	Листов 1
Проверил Кучанова	Утвердил Кучанова	12.93		АО ТРАНСПОСТ		
Нач. отд. Коен В	Ткаченко					
Нач. отд. Ткаченко						
И.контр. Миронова						

Лист № 001 | Подпись и дата Взам. инв. № | Подпись и дата Взам. инв. № | Подпись и дата Взам. инв. №

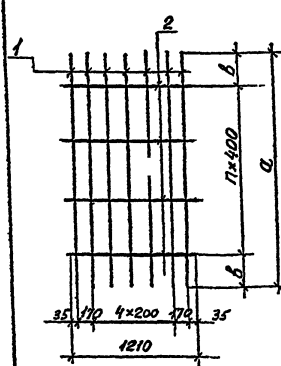


Марка каркаса	Размеры, мм			
	a	b	c	d
КР97	1210	370	27	-
КР98	1460	300	22	400

Марка каркаса	Поз.	Наименование	Кол.	Масса ед. кг	Масса каркаса, кг
КР97	1	Ø8 А-I, l=1210	2	0,48	1,24
	2	Ø8 А-I, l=170	4	0,07	
КР98	1	Ø8 А-I, l=1460	2	0,58	1,51
	2	Ø8 А-I, l=170	5	0,07	

Арматура по ГОСТ 5781-82

1. Соединение стержней в каркасе производится с помощью контактной точечной электросварки по ГОСТ 14098-81.
2. Применение ручной дуговой сварки электродами не допускается



Марка сетки	Размеры, мм		
	a	b	l, мм
С9	1460	130	3
С10	1970	185	4
С11	2470	235	5

Марка сетки	Поз.	Наименование	Кол.	Масса ед. кг	Масса сетки, кг
С9	1	Ø8 А-I, l=1460	7	0,58	5,98
	2	Ø8 А-I, l=1210	4	0,48	
С10	1	Ø8 А-I, l=1970	7	0,78	7,98
	2	Ø8 А-I, l=1210	5	0,48	
С11	1	Ø8 А-I, l=2470	7	0,98	9,74
	2	Ø8 А-I, l=1210	6	0,48	

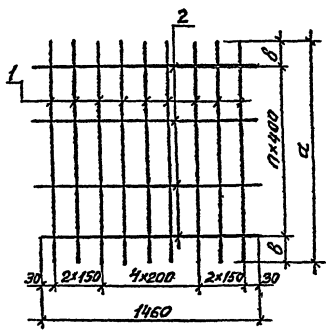
Арматура по ГОСТ 5781-82

1. Соединение стержней в сетке производится с помощью контактной точечной электросварки по ГОСТ 14098-81.
2. Применение ручной дуговой сварки электродами не допускается

Исполнил Коен В	Контр-Кучанова	3.501.1-177.93.1-1-80	Каркас арматурный КР97, КР98	Стация Р	Лист 1	Листов 1
Проверил Кучанова	Утвердил Кучанова	12.93		АО ТРАНСПОСТ		
Нач. отд. Коен В	Ткаченко					
Нач. отд. Ткаченко						
И.контр. Миронова						

Исполнил Коен В	Контр-Кучанова	3.501.1-177.93.1-1-81	Сетка арматурная С9-С11	Стация Р	Лист 1	Листов 1
Проверил Кучанова	Утвердил Кучанова	12.93		АО ТРАНСПОСТ		
Нач. отд. Коен В	Ткаченко					
Нач. отд. Ткаченко						
И.контр. Миронова						

Лист № 001 | Подпись и дата Взам. инв. № | Подпись и дата Взам. инв. № | Подпись и дата Взам. инв. №



Марка сетки	Размеры мм		
	a	b	n шп
C12	1460	130	3
C13	1970	185	4

Марка сетки	Поз	Наименование	Кол	Масса ед, кг	Масса сетки, кг
C12	1	∅8 А-I, ℓ=1460	9	0,58	7,54
	2	∅8 А-I, ℓ=1460	4	0,58	
C13	1	∅8 А-I, ℓ=1970	9	0,78	9,92
	2	∅8 А-I, ℓ=1460	5	0,58	

1. Арматура по ГОСТ 5781-82 гладкая из углеродистой горячекатаной стали класса А-1 марки Ст3сп.  
 2. Соединение стержней производится с помощью контактной точечной сварки по ГОСТ 14098-91

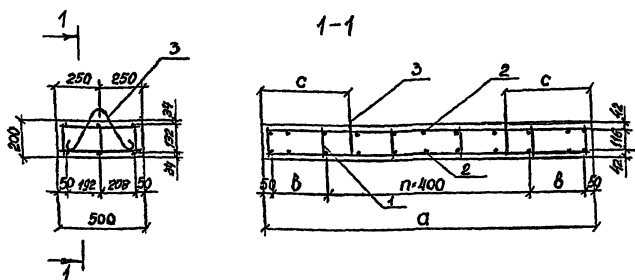
Имя Неподп. Подпись и дата Взам инв №

Удальца Коен В	Ковч
Пробелки Кулинова	Кули
Нач прр Чупанова	Чуп
Линия пр Ковч Б	12 95
Нач прр Тасченко	Таш
Нач прр Миронова	Мир

3.501.1-177.93.1-1-82

Сетка арматурная  
C12, C13

Стр	Лист	Листов
Р		1
АО ТРАНСМОСТ		

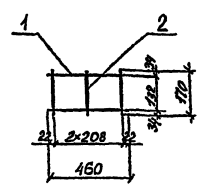


Марка блока	Размеры, мм			
	а	б	с	п
Ф11	950	225	250	1
Ф12	1900	300	500	3
Ф13	2400	350	500	1

Поз	Наименование	Кол на блок			Обозначение документа
		Фн	Фр	Фб	
1	Каркас КР99	4	6	7	3.501.1-177.93.1-1-84
2	Сетка С14	2			-85
	С15		2		
	С16			2	
3	Ø8 А-I, ℓ=720, 0,29 кг	2	2	2	без черт
	Бетон В20, м³	0,09	0,19	0,24	
	Масса блока, т	0,3	0,5	0,6	

1. Марка бетона по водонепроницаемости не ниже И6, по морозостойкости F 200 - F 300 в зависимости от температуры наружного воздуха района эксплуатации.
2. Арматура по ГОСТ 5781-82 гладкая из горячекатаной углеродистой стали класса А-I марки СтЗсп.
3. Ведомость расхода стали приведена на докж.-86ВМ

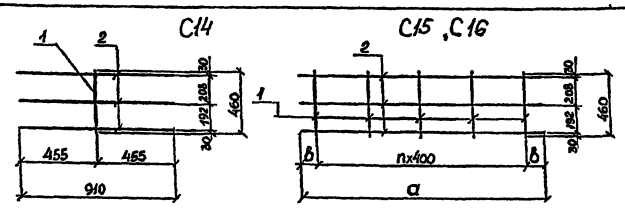
Исполн	Кочн В	Кочн		3.501.1-177.93.1-1-85	Плита фундамента Ф11-Ф13	Стая	Лист	Листов
Проведн	Кичанова	Лис						
Нач.пр.	Уварнова	Лис						
И.м.пр.	Кочн В	Лис	12.93					
Нач.оп.	Коченко	Лис						
И.контр	Миронова	Лис		АО "ТРАНСМОСТ"				



Марка каркаса	Поз	Наименование	Кол	Масса ед., кг	Масса каркаса, кг
КР99	1	Ø8 А-I; ℓ=460	2	0,18	0,57
	2	Ø8 А-I; ℓ=170	3	0,07	

Арматура по ГОСТ 5781-82

1. Соединение стержней в каркасе производится с помощью контактной точечной электросварки по ГОСТ 14098-91.
2. Применение ручной дуговой сварки электродами не допускается



Марка сетки	Размеры, мм		
	а	б	п, шт
С15	1860	150	4
С16	2360	180	5

Марка сетки	Поз	Наименование	Кол	Масса ед., кг	Масса сетки, кг
С14	1	Ø8 А-I, ℓ=460	1	0,18	1,26
	2	Ø8 А-I, ℓ=910	3	0,36	
С15	1	Ø8 А-I, ℓ=460	5	0,18	3,09
	2	Ø8 А-I, ℓ=1860	3	0,73	
С16	1	Ø8 А-I, ℓ=460	6	0,18	3,87
	2	Ø8 А-I; ℓ=2360	3	0,93	

Арматура по ГОСТ 5781-82

1. Соединение стержней в сетке производится с помощью контактной точечной электросварки по ГОСТ 14098-91 или вязальной проволокой.
2. Применение ручной дуговой сварки электродами не допускается

Исполн	Кочн В	Кочн		3.501.1-177.93.1-1-85	Сетка арматурная С14-С16	Стая	Лист	Листов
Проведн	Кичанова	Лис						
Нач.пр.	Уварнова	Лис						
И.м.пр.	Кочн В	Лис	12.93					
Нач.оп.	Коченко	Лис						
И.контр	Миронова	Лис		АО "ТРАНСМОСТ"				

Имя, фамилия, должность и дата (время) выполнения работ

Имя, фамилия, должность и дата (время) выполнения работ

Марка	Бетон, м³	Изделия арматурные, кг																				Всего
		Арматура класса А-І											А-ІІ									
		ГОСТ 5781-82											ГОСТ 5781-82									
		φ6	φ8	φ10	φ12	φ14	φ16	φ18	φ20	φ22	φ25	φ28	Итого	φ10	φ12	φ14	φ16	φ20	φ22	φ25	φ32	
3П1.100	0,66	3,8	21,3	9,2	—	—	—	—	—	—	—	34,3	52,9	—	—	—	—	—	—	—	52,9	87,2
3П1.200	1,32	7,6	43,1	14,4	—	5,4	—	—	—	—	—	70,5	105,8	—	—	—	—	—	—	—	105,8	176,3
3П2.100	0,70	3,8	21,3	11,3	—	—	—	—	—	—	—	36,4	62,6	—	—	—	—	—	—	—	62,6	99,0
3П2.200	1,40	7,6	43,1	18,5	—	5,4	—	—	—	—	—	74,6	125,2	—	—	—	—	—	—	—	125,2	199,8
3П3.100	0,80	—	21,3	26,3	—	—	—	—	—	—	—	47,6	60,5	—	21,9	—	—	—	—	—	82,4	130,0
3П3.200	1,60	—	43,1	48,5	—	5,4	—	—	—	—	—	97,0	121,0	—	43,8	—	—	—	—	—	164,8	261,8
3П4.100	0,81	3,6	22,8	13,8	—	—	—	—	—	—	—	40,2	61,4	—	—	—	—	—	—	—	61,4	101,6
3П4.200	1,62	7,2	46,2	23,5	—	5,4	—	—	—	—	—	82,3	122,7	—	—	—	—	—	—	—	122,7	205,0
3П5.100	0,90	4,0	22,8	10,8	3,4	—	—	—	—	—	—	41,0	52,3	—	23,4	—	—	—	—	—	75,7	116,7
3П5.200	1,80	8,0	46,2	21,6	—	—	7,8	—	—	—	—	83,6	104,6	—	46,8	—	—	—	—	—	151,4	235,0
3П6.100	1,02	—	24,3	29,4	3,4	—	—	—	—	—	—	57,1	67,3	—	36,7	—	—	—	—	—	104,0	161,1
3П6.200	2,04	—	49,3	58,8	—	—	7,8	—	—	—	—	115,9	134,6	—	73,5	—	—	—	—	—	208,1	324,0
3П7.100	1,11	1,2	28,9	22,9	3,4	—	—	—	—	—	—	56,4	72,2	—	—	—	—	—	—	—	72,2	128,6
3П7.200	2,22	2,4	58,5	45,8	—	—	7,8	—	—	—	—	114,5	144,3	—	—	—	—	—	—	—	144,3	258,8
3П8.100	1,28	1,6	28,9	28,4	3,4	—	—	—	—	—	—	62,3	60,3	—	31,0	—	—	—	—	—	91,3	153,6
3П8.200	2,56	3,2	58,5	56,8	—	—	11,5	—	—	—	—	130,0	120,6	—	62,1	—	—	—	—	—	182,7	312,7
3П9.100	1,60	—	28,9	44,2	—	5,4	—	—	—	—	—	78,5	88,8	—	—	—	63,2	—	—	—	152,0	230,5
3П9.200	3,20	—	58,5	88,3	—	—	—	—	15,4	—	—	162,2	171,7	—	—	—	126,4	—	—	—	304,1	466,3
3П10.100	1,41	1,2	33,4	34,0	—	5,4	—	—	—	—	—	74,0	78,8	—	35,6	—	—	—	—	—	114,4	188,4
3П10.200	2,82	2,4	67,8	68,0	—	—	—	11,5	—	—	—	149,7	157,7	—	71,1	—	—	—	—	—	228,8	378,5
3П11.100	1,69	—	33,4	48,0	—	5,4	—	—	—	—	—	86,8	105,6	—	—	66,4	—	—	—	—	172,0	258,8
3П11.200	3,38	—	67,8	96,1	—	—	—	—	15,4	—	—	173,3	211,3	—	—	132,8	—	—	—	—	344,1	523,4
3П12.100	2,25	—	33,4	71,4	—	—	7,8	—	—	—	—	112,6	110,7	—	—	—	103,8	—	—	—	214,5	327,1
3П12.200	4,50	—	67,8	142,8	—	—	—	—	—	19,9	—	230,5	221,5	—	—	—	207,6	—	—	—	429,1	653,6
3П13.100	1,77	1,6	36,5	41,6	—	5,4	—	—	—	—	—	85,1	86,7	—	56,7	—	—	—	—	—	143,4	228,5
3П13.200	3,54	3,2	73,9	83,1	—	—	—	—	—	15,4	—	175,6	173,5	—	113,4	—	—	—	—	—	286,9	462,5
3П14.100	2,31	—	36,5	69,6	—	—	7,8	—	—	—	—	113,9	101,7	—	—	—	115,6	—	—	—	217,3	331,2
3П14.200	4,62	—	73,9	139,2	—	—	—	—	—	—	37,0	250,1	203,4	—	—	—	231,1	—	—	—	434,5	684,6
3П15.100	3,10	—	39,5	110,2	—	—	—	—	15,4	—	—	165,1	138,0	—	—	—	173,8	—	—	—	317,8	482,9
3П15.200	6,20	—	80,1	220,3	—	—	—	—	—	—	—	49,3	349,7	276,0	—	—	359,5	—	—	—	635,5	985,2
3П16.100	2,49	1,6	44,1	74,2	—	—	—	11,5	—	—	—	131,4	123,9	—	75,8	—	—	—	—	—	199,7	331,1
3П17.100	3,20	—	44,1	85,2	—	—	—	—	15,4	—	—	144,7	134,6	—	—	—	132,1	—	—	—	273,7	418,4
3П18.100	4,02	—	35,0	26,5	115,2	—	—	—	—	19,9	—	196,6	38,1	—	—	348,4	—	—	361,5	—	748,0	944,6
3П19.100	3,62	—	55,7	20,4	102,1	—	—	—	—	15,4	—	193,6	11,2	147,5	—	—	183,6	—	—	—	342,3	535,9
3П20.100	3,98	—	51,7	21,6	112,0	—	—	—	—	—	19,9	205,2	18,8	—	—	331,0	—	270,8	—	—	620,6	825,8
3П21.100	5,50	—	38,8	46,2	210,8	—	—	—	—	—	—	37,0	332,8	46,8	—	—	—	—	1086,0	735,0	1967,8	2200,6
3П22.100	0,77	4,8	25,8	8,6	—	—	—	—	—	—	—	38,2	27,8	53,0	—	—	—	—	—	—	80,8	120,0
3П23.100	0,94	4,4	27,4	8,4	3,4	—	—	—	—	—	—	43,6	27,5	54,6	—	—	—	—	—	—	82,1	125,7
3П24.100	1,23	6,0	31,9	11,5	3,4	—	—	—	—	—	—	52,8	44,7	88,8	—	—	—	—	—	—	133,5	186,3

Исполнил	Косен В.	Косен	
Проверил	Чупарнова	Чупарнова	
Нач.пр.пр.	Чупарнова	Чупарнова	
Нач.отд.	Косен В.	Косен	12.93
	Ткаченко	Ткаченко	
Н.контр.	Миронова	Миронова	

3.501.1-177.93.1-1-86ВМ

Ведомость расхода материалов

Итого	Итого	Итого
Р	1	2
АО "ТРАНСМОСТ"		

Изделия арматурные, кг  
Арматура класса

Продолжение

Марка	Бетон, м <sup>3</sup>	А-I ГОСТ 5781-82											А-III ГОСТ 5781-82										Всего			
		φ 6	φ 8	φ 10	φ 12	φ 14	φ 16	φ 18	φ 20	φ 22	φ 25	φ 28	Итого	φ 10	φ 12	φ 14	φ 16	φ 20	φ 22	φ 25	φ 32	Итого				
		ЗП 25.100	1,54	8,0	38,0	20,0	—	5,4	—	—	—	—	—	71,4	7,6	—	184,9	—	—	—	—	—		—	192,5	263,9
		ЗП 26.100	1,90	8,4	41,0	—	36,8	—	7,8	—	—	—	—	94,0	8,2	—	218,8	—	—	—	—	—		—	227,0	321,0
ЗП 27	0,85	4,8	34,6	6,6	3,4	—	—	—	—	—	—	49,4	27,8	53,0	—	—	—	—	—	—	—	80,8	180,2			
ЗП 28	1,17	4,4	38,4	8,4	3,4	—	—	—	—	—	—	54,6	27,5	54,6	—	—	—	—	—	—	—	82,1	136,7			
ЗП 29	1,49	6,0	43,7	11,5	—	5,4	—	—	—	—	—	66,6	44,7	88,8	—	—	—	—	—	—	—	133,5	200,1			
ЗП 30	1,88	8,0	51,4	20,0	—	—	7,8	—	—	—	—	87,2	7,6	—	184,9	—	—	—	—	—	—	192,5	279,7			
ЗП 31	2,32	8,4	57,5	—	36,8	—	7,8	—	—	—	—	110,5	8,2	—	218,8	—	—	—	—	—	—	227,0	337,5			
ЗП 32	0,84	3,8	30,0	9,2	—	—	—	—	—	—	—	43,0	52,9	—	—	—	—	—	—	—	—	52,9	95,9			
ЗП 33	1,03	3,6	33,8	11,8	3,4	—	—	—	—	—	—	52,6	61,4	—	—	—	—	—	—	—	—	61,4	114,0			
ЗП 34	1,37	1,2	40,7	22,9	—	5,4	—	—	—	—	—	70,2	72,2	—	—	—	—	—	—	—	—	72,2	142,4			
ЗП 35	1,75	1,2	46,8	34,0	—	5,4	—	—	—	—	—	87,4	78,8	—	35,6	—	—	—	—	—	—	114,4	201,8			
ЗП 36	2,19	1,6	53,0	41,6	—	—	7,8	—	—	—	—	104,0	86,7	—	56,7	—	—	—	—	—	—	143,4	247,4			
ЗП 37	3,00	1,6	66,1	74,2	—	—	—	11,5	—	—	—	153,4	123,9	—	75,8	—	—	—	—	—	—	199,7	353,1			
ЗП 38	3,96	—	81,7	20,4	102,1	—	—	—	—	19,9	—	224,1	11,2	147,5	—	—	183,6	—	—	—	—	342,3	566,4			
СТ1пл	1,52	—	63,6	—	—	4,0	3,8	—	—	—	—	71,4	—	—	—	—	—	—	—	—	—	—	71,4			
СТ2пл	2,59	—	100,6	—	—	—	—	8,6	—	9,8	—	119,0	—	—	—	—	—	—	—	—	—	—	119,0			
СТ3пл	1,13	—	43,6	—	2,5	2,6	—	—	—	—	—	48,7	—	—	—	—	—	—	—	—	—	—	48,7			
СТ4пл	1,75	—	63,5	—	—	4,0	—	5,7	—	—	—	73,2	—	—	—	—	—	—	—	—	—	—	73,2			
К1	0,20	—	—	0,9	—	—	—	—	—	—	—	0,9	—	—	—	—	—	—	—	—	—	—	0,9			
К2	0,24	—	—	0,9	—	—	—	—	—	—	—	0,9	—	—	—	—	—	—	—	—	—	—	0,9			
К3	0,28	—	—	0,9	—	—	—	—	—	—	—	0,9	—	—	—	—	—	—	—	—	—	—	0,9			
К4	0,37	—	—	0,9	—	—	—	—	—	—	—	0,9	—	—	—	—	—	—	—	—	—	—	0,9			
К5	0,44	—	—	0,9	—	—	—	—	—	—	—	0,9	—	—	—	—	—	—	—	—	—	—	0,9			
φ1	0,38	—	18,2	1,8	—	—	—	—	—	—	—	20,0	—	—	—	—	—	—	—	—	—	—	20,0			
φ2	0,50	—	23,2	1,8	—	—	—	—	—	—	—	25,0	—	—	—	—	—	—	—	—	—	—	25,0			
φ3	0,63	—	28,2	1,8	—	—	—	—	—	—	—	30,0	—	—	—	—	—	—	—	—	—	—	30,0			
φ4	0,45	—	22,6	1,8	—	—	—	—	—	—	—	24,4	—	—	—	—	—	—	—	—	—	—	24,4			
φ5	0,60	—	28,9	1,8	—	—	—	—	—	—	—	30,7	—	—	—	—	—	—	—	—	—	—	30,7			
φ6.201	1,86	—	—	—	—	—	8,7	—	—	—	—	8,7	—	—	—	—	—	—	—	—	—	—	8,7			
φ6.302	2,78	—	—	—	—	—	—	13,0	—	—	—	13,0	—	—	—	—	—	—	—	—	—	—	13,0			
φ6.403	3,72	—	—	—	—	—	—	—	17,3	—	—	17,3	—	—	—	—	—	—	—	—	—	—	17,3			
φ7.201	2,24	—	—	—	—	—	8,7	—	—	—	—	8,7	—	—	—	—	—	—	—	—	—	—	8,7			
φ7.302	3,36	—	—	—	—	—	—	—	17,3	—	—	17,3	—	—	—	—	—	—	—	—	—	—	17,3			
φ7.403	4,49	—	—	—	—	—	—	—	—	22,3	—	22,3	—	—	—	—	—	—	—	—	—	—	22,3			
φ8.201	2,67	—	—	—	—	—	—	13,0	—	—	—	13,0	—	—	—	—	—	—	—	—	—	—	13,0			
φ8.302	4,02	—	—	—	—	—	—	—	—	22,3	—	22,3	—	—	—	—	—	—	—	—	—	—	22,3			
φ8.403	5,36	—	—	—	—	—	—	—	—	—	35,3	35,3	—	—	—	—	—	—	—	—	—	—	35,3			
φ9.201	3,40	—	—	—	—	—	—	—	17,3	—	—	17,3	—	—	—	—	—	—	—	—	—	—	17,3			
φ9.302	5,12	—	—	—	—	—	—	—	—	—	35,3	35,3	—	—	—	—	—	—	—	—	—	—	35,3			
φ9.403	6,83	—	—	—	—	—	—	—	—	—	—	49,4	49,4	—	—	—	—	—	—	—	—	—	49,4			
φ10.201	4,22	—	—	—	—	—	—	—	—	22,3	—	22,3	—	—	—	—	—	—	—	—	—	—	22,3			
φ10.302	6,34	—	—	—	—	—	—	—	—	—	—	49,4	49,4	—	—	—	—	—	—	—	—	—	49,4			
φ11	0,10	—	5,4	—	—	—	—	—	—	—	—	5,4	—	—	—	—	—	—	—	—	—	—	5,4			
φ12	0,19	—	10,2	—	—	—	—	—	—	—	—	10,2	—	—	—	—	—	—	—	—	—	—	10,2			
φ13	0,24	—	12,3	—	—	—	—	—	—	—	—	12,3	—	—	—	—	—	—	—	—	—	—	12,3			

Лицевой лист в деле В-Земляна №